



A linha **Arkton** tem seu nome carinhosamente inspirado em nossos grandes parceiros e formadores de opinião: os arquitetos (*Arkitektôn* - nome de origem grega que significa construtor, principal "origem de arquiteto"). Foram agregadas atualizações e upgrades que acompanham as últimas tendências de design, tecnologia e funcionalidade.

FICHA TÉCNICA

EAN	7899100674913
Voltagem	220 V
Frequência	60 Hz
Medidas (LxAxP)	60x86x60 cm
Med. embalado (LxAxP)	68x93x70,5 cm
Peso líquido	52 kg
Peso bruto	56 kg
Material	aço inox
Prateleira	vidro temperado
Consumo de energia	4,44 kW/mês
Categoria climática	N
Gás refrigerante	R600a
Gás expensor	ciclopentano
Peso do Gás	35 g
Potência	185 W
Potência da lâmpada	0,8 W (led)
Corrente elétrica	1,5 A
Temperatura	-2°C a 10°C
Grade de refrigeração	60x7,8x1,5cm
Material da grade	SUS430
Ruído	39 dbA



BENEFÍCIOS

Utilize como **adega** ou como **beer center**.

Temperaturas de **-2°C a 10°C**.

Heat sensor: sistema que emite ondas de calor que evitam a condensação do vidro, tornando a visualização interna perfeita.

3 prateleiras de aço inox e vidro temperado.

Armazenamento ideal:

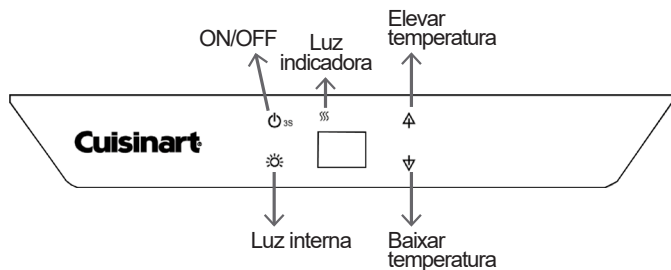
- Vinho tinto: 15°C a 18°C
- Vinho branco: 9°C a 14°C
- Vinho rosé: 10°C a 11°C
- Espumantes Prosecco: 5°C a 8°C
- Cerveja: -2°C a 0°C

- Long necks: 99
- Latas (350ml): 166
- Vinho (750ml): 99

DETALHES

- » Design moderno e robusto built in.
- » Luz de LED branca
- » Porta em aço inox com vidro temperado duplo.
- » Sistema eletrônico de ajuste de temperatura.
- » Sistema por compressor de alta performance, com baixos ruído e vibração.
- » Abertura para o lado direito.

PAINEL

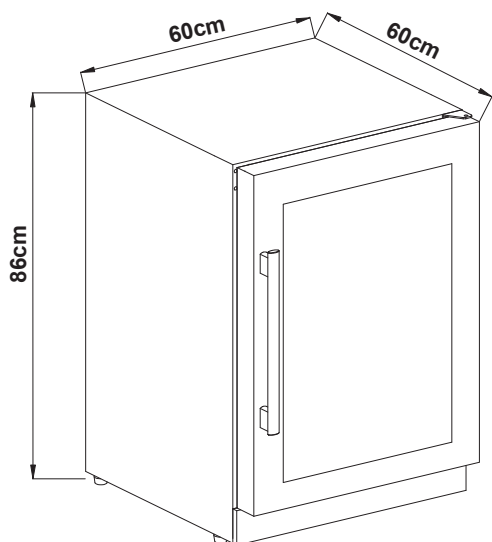


LIMPEZA

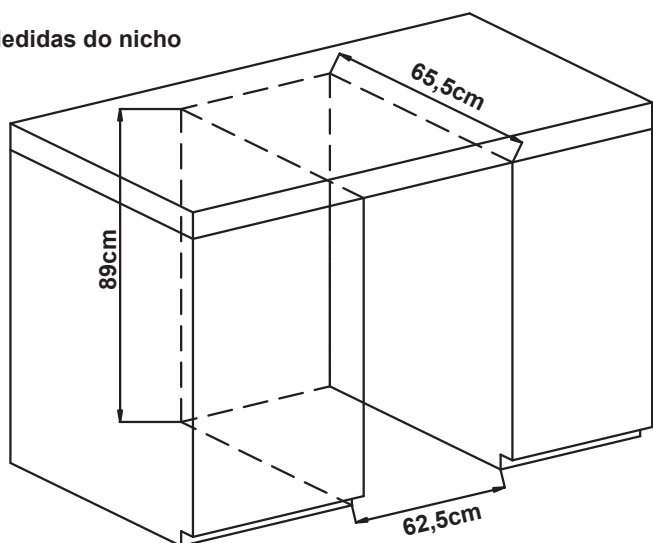
- » Lave a área interna com água morna e solução suave e as prateleiras com detergente neutro.
- » Utilize um pano ou esponja úmida para limpar a área de controle.
- » Para o gabinete externo use água morna e detergente neutro, enxaguando bem e seque a peça com o auxílio de um pano limpo e macio.
- » Manter a área de respiro sempre limpa para que poeiras e pequenas sujeiras não danifiquem o acesso ao motor.

INSTALAÇÃO

Medidas do produto



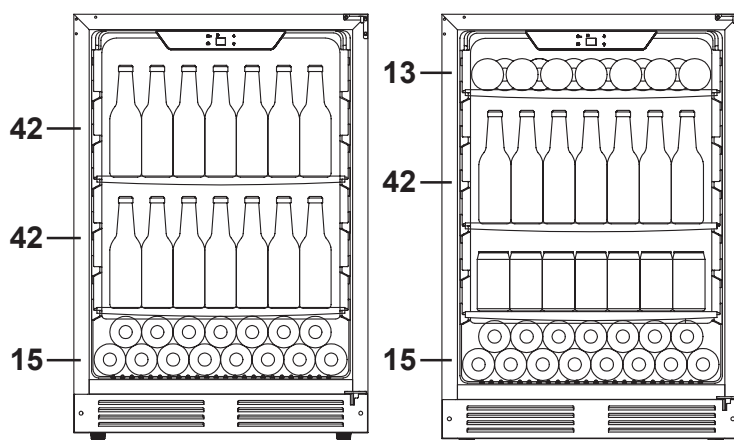
Medidas do nicho



ORIENTAÇÕES

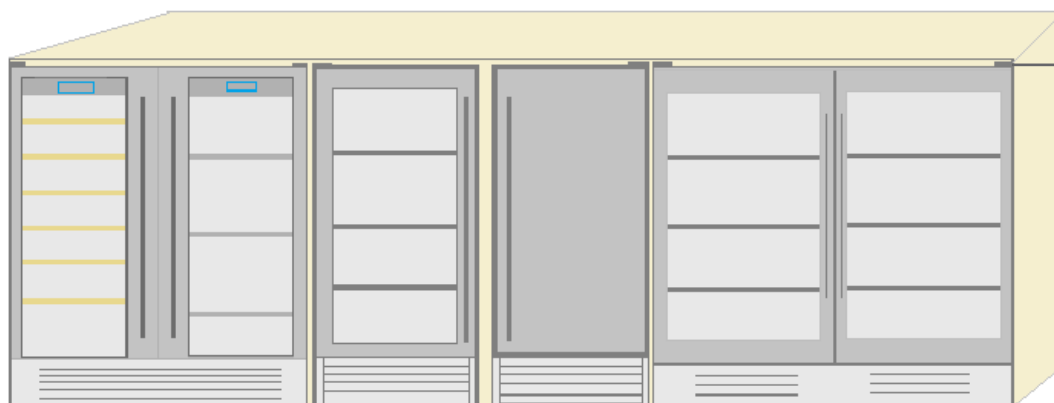
- » É indispensável a instalação com fio terra.
- » Projetados para serem embutidos.

Armazenamento de Cervejas Long Necks



Total 99 garrafas
long necks 330ml (max)

Total 70 garrafas
long necks 330ml (max)
+ 42 latas



Dobradiça
com altura
de 1,2cm



A linha **Arkton** tem seu nome carinhosamente inspirado em nossos grandes parceiros e formadores de opinião: os arquitetos (Arkitektôn - nome de origem grega que significa construtor, principal "origem de arquiteto"). Foram agregadas atualizações e upgrades que acompanham as últimas tendências de design, tecnologia e funcionalidade.

FICHA TÉCNICA

EAN	7899100674913
Voltagem	220 V
Frequência	60 Hz
Medidas (LxAxP)	60x86x60 cm
Med. embalado (LxAxP)	68x93x70,5 cm
Peso líquido	52 kg
Peso bruto	56 kg
Material	aço inox
Prateleira	vidro temperado
Consumo de energia	4,44 kW/mês
Categoria climática	N
Gás refrigerante	R600a
Gás expensor	ciclopentano
Peso do Gás	35 g
Potência	185 W
Potência da lâmpada	0,8 W (led)
Corrente elétrica	1,5 A
Temperatura	-2°C a 10°C
Grade de refrigeração	60x7,8x1,5cm
Material da grade	SUS430
Ruído	39 dbA



BENEFÍCIOS

Utilize como **adega** ou como **beer center**.

Temperaturas de **-2°C a 10°C**.

Heat sensor: sistema que emite ondas de calor que evitam a condensação do vidro, tornando a visualização interna perfeita.

3 prateleiras de aço inox e vidro temperado.

Armazenamento ideal:

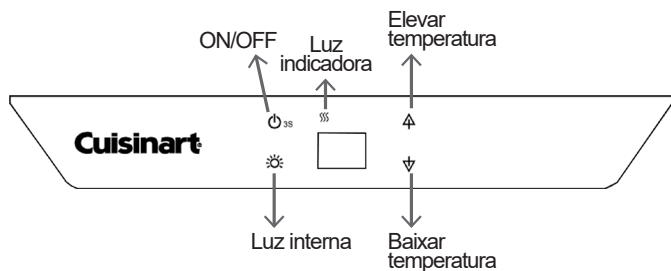
Vinho tinto: 15°C a 18°C
 Vinho branco: 9°C a 14°C
 Vinho rosé: 10°C a 11°C
 Espumantes Prosecco: 5°C a 8°C
 Cerveja: -2°C a 0°C

Long necks: 99
 Latas (350ml): 166
 Vinho (750ml): 99

DETALHES

- » Design moderno e robusto built in.
- » Luz de LED branca
- » Porta em aço inox com vidro temperado duplo.
- » Sistema eletrônico de ajuste de temperatura.
- » Sistema por compressor de alta performance, com baixos ruído e vibração.
- » Abertura para o lado esquerdo.

PAINEL

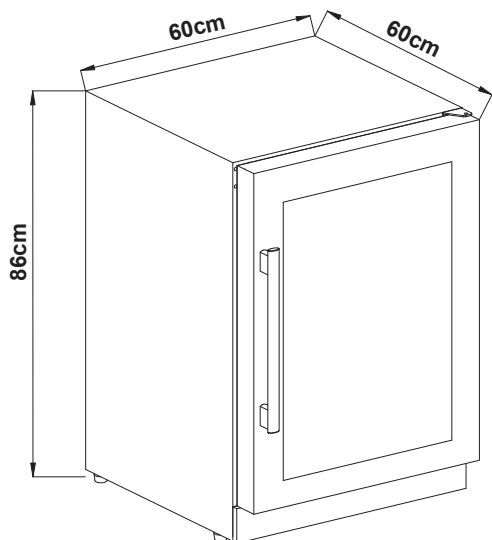


LIMPEZA

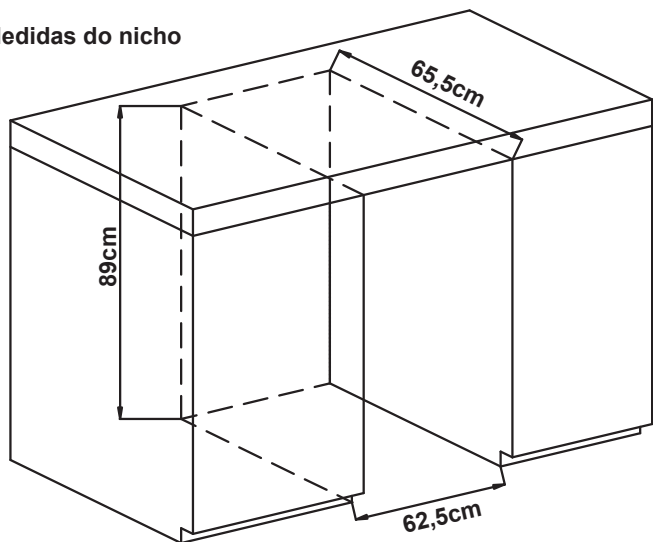
- » Lave a área interna com água morna e solução suave e as prateleiras com detergente neutro.
- » Utilize um pano ou esponja úmida para limpar a área de controle.
- » Para o gabinete externo use água morna e detergente neutro, enxaguando bem e seque a peça com o auxílio de um pano limpo e macio.
- » Manter a área de respiro sempre limpa para que poeiras e pequenas sujeiras não danifiquem o acesso ao motor.

INSTALAÇÃO

Medidas do produto



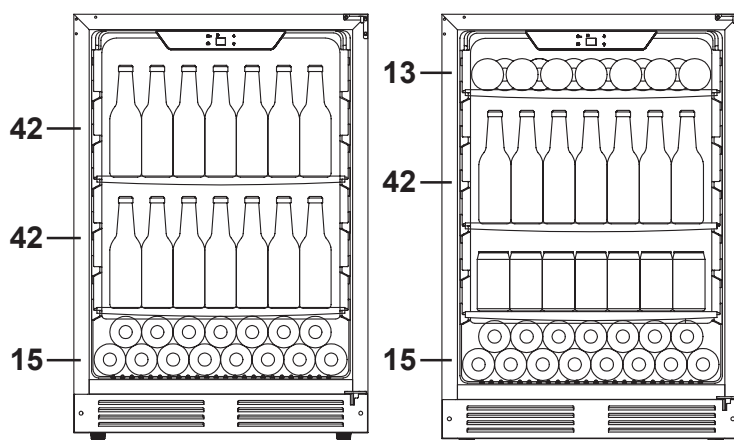
Medidas do nicho



ORIENTAÇÕES

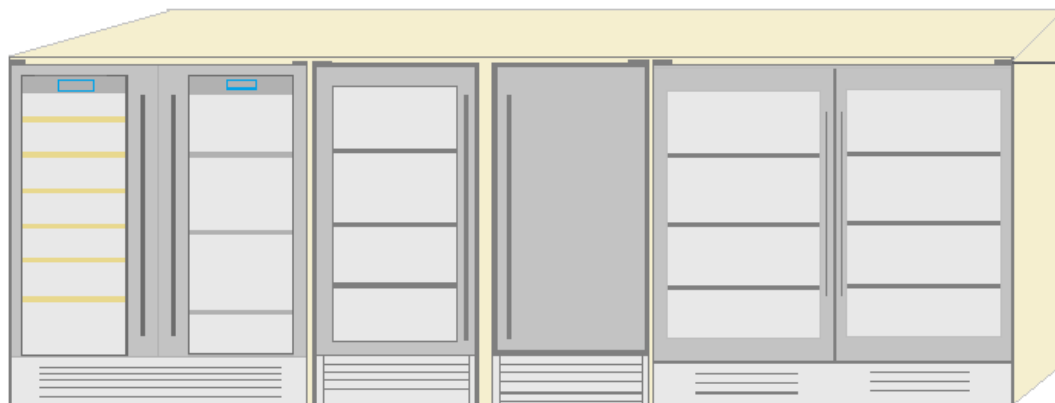
- » É indispensável a instalação com fio terra.
- » Projetados para serem embutidos.

Armazenamento de Cervejas Long Necks



Total 99 garrafas long necks 330ml (max)

Total 70 garrafas long necks 330ml (max) + 42 latas



Dobradiça com altura de 1,2cm