

# evol

## Manual de Instruções

**MODELO:**

**Coifas para Cozinha**

**ECFEI0902A**

**ECFEI0382A**

**ECFEI0902B**

**ECFEP0902A**

**ECFEP0902B**

**ECFEP0702A**

**GARANTIA**

**1 ANO**

Fabricado na China

É PROIBIDO o uso desta coifa com churrasqueiras (a gás, a carvão ou elétricas).

## Dicas da Evol

- 1 - Este produto exige vistoria técnica prévia do local, devido restrições técnicas para a sua instalação.**
- 2 - A altura mínima da coifa deve ser 65 cm e máxima de 75 cm em relação a bancada.**
- 3 - Utilizar duto de alumínio redondo de 15 cm uniforme em toda sua extensão.**
- 4 - Sempre ligue sua Coifa ao utilizar o produto de aquecimento abaixo dela.**
- 5 - Ao utilizar, ligue a coifa 10 minutos antes e ao terminar a utilização deixe por 10 minutos após o uso (Utilizar o Timer)**
- 6 - Contra Risco de Incêndio e para manter o bom funcionamento, mantenha os filtros sempre limpos.**
- 7 - Exclusivo para uso de fogões e cooktops de uso residencial.**
- 8 - É importante a limpeza dos filtros a cada uso.**
- 9 - É PROIBIDO o uso desta coifa com churrasqueiras (a gás, a carvão ou elétricas).**

### Normas Relacionadas:

IEC 60335-1:2010 – Segurança de aparelhos eletrodomésticos e similares.  
IEC 60335-2-31- Norma Particular para coifas e outros extractores de fumaça.  
NBR 5410 - Instalações elétricas de baixa tensão.  
NBR 14518 - Sistema de Ventilação para Cozinhas industriais.  
NBR 10152 - Níveis de ruído para conforto acústico.  
NBR 13723-1/2 - Aparelhos Domésticos de cocção a gás.  
NBR 13103:2013 - Instalação de aparelhos a gás para uso residencial

# Aviso de Segurança

Leia todas as instruções antes de instalar e operar este equipamento

• **ESTE PRODUTO EXIGE VISTORIA TÉCNICA PRÉVIA DO LOCAL, DEVIDO RESTRIÇÕES TÉCNICAS PARA A SUA INSTALAÇÃO.**

• A instalação neste manual destina-se a instaladores qualificados, técnicos de serviço ou pessoas qualificadas. Instalação e fiação elétrica devem ser feitas por profissional qualificado de acordo com os códigos e padrões aplicáveis, incluindo a construção com classificação de incêndio.

• **NÃO** tente instalar esta Coifa por conta própria. Devido a falta de conhecimento elétrico e técnico apropriado, podem resultar lesões.

• A Coifa pode ter bordas muito afiadas; por favor, use luvas de proteção se for necessário remover peças para instalação, limpeza ou manutenção.

• Não ative o disjuntor antes de concluir a instalação pode causar curto circuito e queima do motor.

Devido ao tamanho e peso desta coifa, recomenda-se a instalação com duas ou mais pessoas. Para reduzir o risco de ferimentos em pessoas:

• **NÃO** usar para eliminar vapor de materiais químico e explosivos.

• Antes de reparar ou limpar a Coifa, desligue a energia como prevenção para não ser ligada acidentalmente.

• Limpe as superfícies com gordura frequentemente para reduzir o risco de incêndio

• Para eliminar a fumaça adequadamente, certifique-se de que a saída do duto está instalada para a área externa (Desobstruído). **NÃO** elimine a fumaça em espaços entre paredes, teto, sótãos ou garagens.

• Use somente dutos de metal para a coifa, a mesma **DEVE** estar aterrada.

• É necessário ar suficiente para a exaustão de fumaça através do duto para evitar retrocessos.

• Ao cortar, furar à parede ou o teto, tenha cuidado para não danificar a fiação elétrica ou outros encanamentos ocultos.

• Toda a fiação elétrica deve estar adequadamente instalada, isolada e aterrada.

• Verifique todas as juntas do duto para garantir a conexão adequada e todas as juntas devem ser devidamente travadas.

• Use esta Coifa apenas da maneira indicada pelo fabricante. Se você tiver dúvidas, entre em contato com o fornecedor ou fabricante.

# Aviso de Segurança

Leia todas as instruções antes de instalar e operar este equipamento

## Para reduzir o risco de incêndio por gordura na Coifa;

- Limpe a Coifa com frequência.
- Mantenha todos os ventiladores, baffles, filtros, duto de exaustão.
- Não é permitido o acúmulo de gordura na coifa.
- Ao término do cozimento, deixar a coifa ligada entre 10 e 15 minutos. (Utilizar a função Timer quando disponível)
- Ajuste a velocidade conforme o necessário.
- Correntes de Ar dificultam uma melhor eficácia na exaustão.
- Nunca deixe a coifa sem supervisão.

**ATENÇÃO!** Este aparelho não se destina à utilização por pessoas (inclusive crianças) com capacidades físicas, sensoriais ou mentais reduzidas, por pessoas com falta de experiência e conhecimento, a menos que tenham recebido instruções referentes à utilização do aparelho ou estejam sob a supervisão de uma pessoa responsável pela sua segurança.

**ATENÇÃO!** Recomenda-se que as crianças sejam vigiadas para assegurar que elas não estejam brincando com o aparelho.

- Se o cabo de alimentação está danificado, deverá ser substituído pelo fabricante ou agente autorizado ou pessoa qualificada, a fim de evitar riscos.



## AVISO

Este é o símbolo de alerta de segurança. Este símbolo alerta você sobre possíveis perigos que podem ferir você e outras pessoas.

Todas as mensagens de segurança seguirão o símbolo de alerta de segurança e a palavra "AVISO".

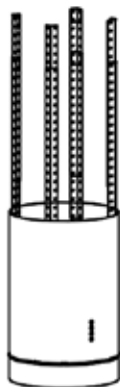
*O fabricante declina toda a responsabilidade em caso de falha de uso, observe as instruções dadas aqui para instalação, manutenção e uso adequado do produto.*

*O fabricante declina ainda toda a responsabilidade pelo prejuízo devido a negligência e a garantia da unidade expira automaticamente devido a manutenção inadequada.*

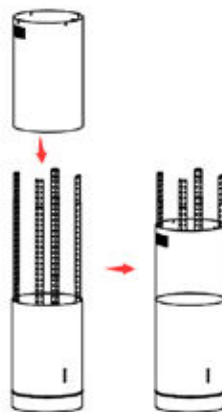
*O fabricante não será responsável por quaisquer danos à pessoa, propriedades ou imóveis ou quaisquer lesões corporais, causadas direta ou indiretamente pela vizinhança.*

## Guia de Instalação

### COIFA DE ILHA TUBULAR SMART ÔMICRON 38 CM - ECFEI0382A



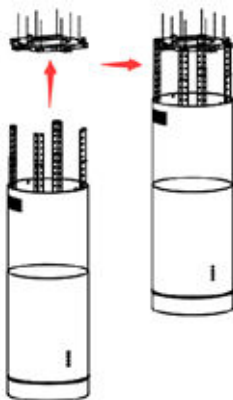
Primeiro fixe os 4 suspensores no suporte e depois fixe os outros 4 nos 4 suspensores anteriores.



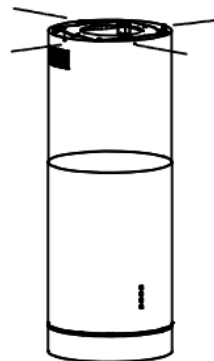
Coloque a chaminé na estrutura de suspensão e coloque-a no fundo.



Fixe o acessório de suspensão no teto.



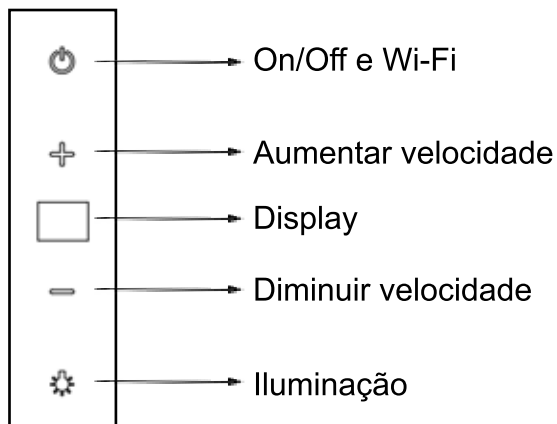
Levante o corpo. Prenda os suspensores com a parte fixada do teto.



Levante a chaminé e prenda ao teto. Fixe a chaminé com parafusos.

## Painel de Controle

COIFA DE ILHA TUBULAR SMART ÔMICRON 38 CM - ECFEI0382A



**CUIDADO:** Não toque as luzes após desligar, espere esfriar.

### Como ativar a função Wi-Fi

Pressione o botão  e segure-o por três segundos.

Ao ouvir o som de “bipe”, o sensor Wi-Fi começa a piscar rapidamente e depois entra no modo de configuração rápida de rede. Siga as instruções do App Evol Smart para concluir a conexão.

### Como ativar a função Timer 5 minutos

Pressione simultaneamente por três segundos os botões “+” e “-” para ativar a função Timer 5 minutos, a coifa funcionará por mais 5 minutos e desligará automaticamente depois.

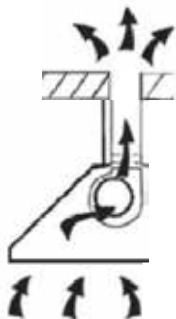
### Display

<b>F1</b>	Função 1	Velocidade Baixa
<b>F2</b>	Função 2	Velocidade Média
<b>F3</b>	Função 3	Velocidade Alta

## Guia de Instalação

COIFA DE ILHA SMART DELTA 90 CM - ECFEI0902A

COIFA DE ILHA SMART SIGMA 90 CM - ECFEI0902B



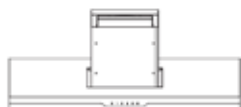
### Preparação

Se tiver saída para o exterior, o seu exaustor pode ser ligado conforme imagem abaixo através de uma ducto de ventilação com diâmetro interior de 150mm).

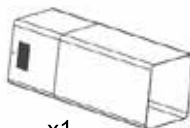
Antes da instalação, desligue a unidade e desconecte-a da tomada.

O exaustor deve ser colocado a uma distância de 65-75 cm acima da zona de cozimento para obter melhor efeito.

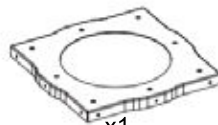
**Antes da instalação, verifique as peças inclusas:**



x1



x1



x1



x8



x8



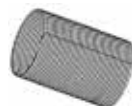
x2



x1  
4\*8 mm



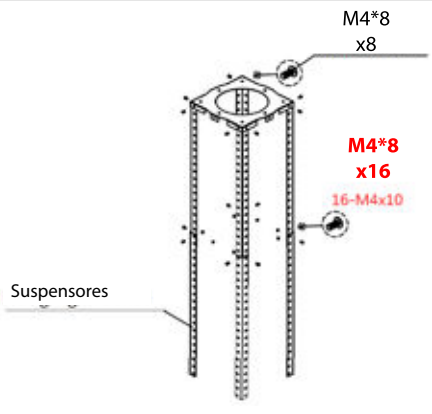
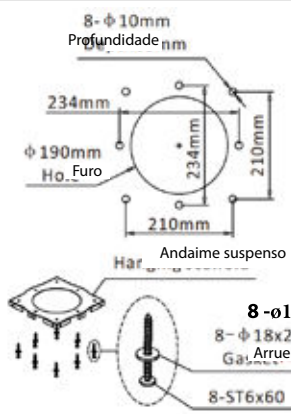
M4\*8mm  
x32



x1

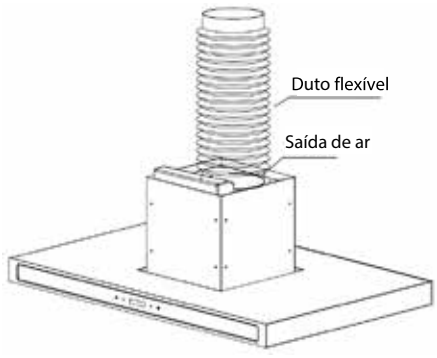
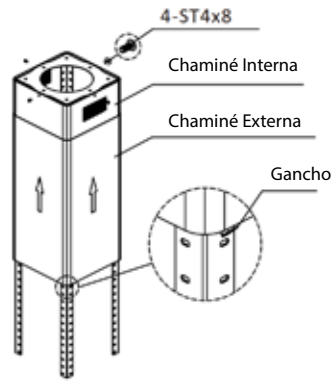


x8



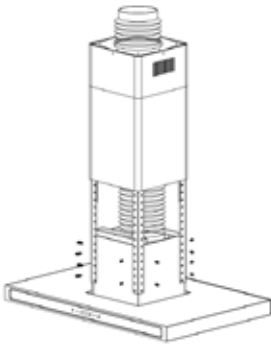
Posicione o andaime suspenso no teto e marque a posição dos furos dos parafusos. O andaime suspenso deve ser fixada firmemente ao teto com 8 parafusos ST6.

Fixe as suspensores ao andaime suspenso, utilizando os 8 parafusos M4 com arruelas. Estenda os suspensores até a altura necessária e fixe-as na posição usando os parafusos 16 x M4 com arruelas.

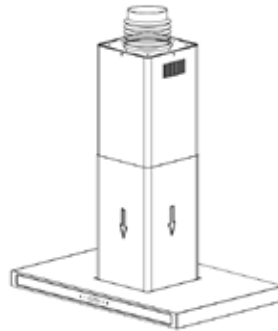


Fixe a chaminé interior no andaime suspenso, coloque a chaminé exterior na posição adequada, insira o gancho no suporte para segurar temporariamente a chaminé exterior.

Conecte o duto flexível com a saída da saída do produto.



Estenda o duto através do suporte do andaime suspenso; fixe o corpo da coifa nos suspensores por meio de parafusos.



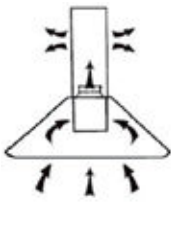
Remova o gancho; mova suavemente a chaminé exterior até chegar ao corpo da coifa. Tenha atenção para não bater no vidro da coifa, se houver.

### Instalação (Ventilação interna | Depuração)

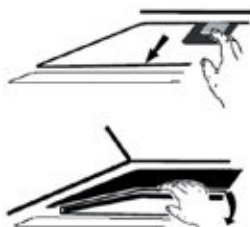
Caso não possua saída para o exterior, não é necessário tubo de exaustão e a instalação é semelhante à mostrada acima.

### Instalando o filtro de carvão ativado

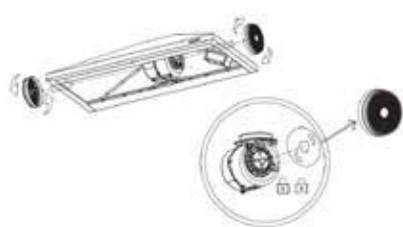
Nota: Adquira o seu filtro de carvão ativado Evol em sua loja ou assistência técnica mais próximas, o mesmo não está incluso.



Filtro de carvão ativado pode ser usado para reter odores. (Função depurador)



Para instalar o filtro de carvão ativado, o filtro de gordura deve ser retirado primeiro. Pressione a trava e puxe-a para baixo.

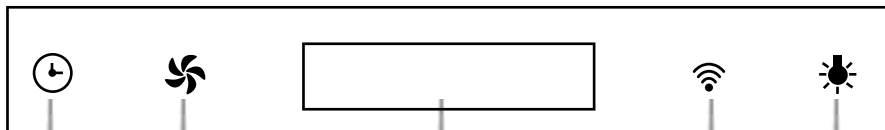


Conecte o filtro de carvão ativado na unidade e gire-o no sentido horário. Repita o mesmo do outro lado. Certifique-se de que o filtro esteja bem travado. Caso contrário, ele se soltaria e seria perigoso. Quando o filtro de carvão ativado estiver conectado, o poder de sucção será menor.

## Painel de Controle

COIFA DE ILHA SMART DELTA 90 CM - ECFEI0902A

COIFA DE ILHA SMART SIGMA 90 CM - ECFEI0902B



Timer/  
Relógio

Aumentar  
Velocidade

Display

Diminuir  
Velocidade

Iluminação/  
Wi-Fi

**CUIDADO: Não toque as luzes após desligar, espere esfriar.**

### Como ativar a função Wi-Fi

Pressione o botão  e segure-o por três segundos.

Ao ouvir o som de “bipe”, o sensor Wi-Fi começa a piscar rapidamente e depois entra no modo de configuração rápida de rede. Siga as instruções do App Evol Smart para concluir a conexão.

### Display

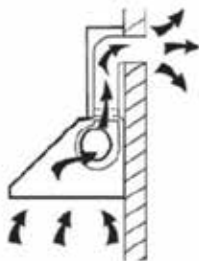
<b>F1</b>	Função 1	Velocidade Baixa
<b>F2</b>	Função 2	Velocidade Média
<b>F3</b>	Função 3	Velocidade Alta

## Guia de Instalação

COIFA DE PAREDE SMART SIGMA 90 CM - ECFEP0902A

COIFA DE PAREDE SMART ZETA 90 CM - ECFEP0902B

COIFA DE PAREDE SMART TAU 70 CM - ECFEP0702A



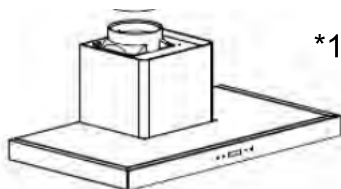
### Preparação

Se tiver saída para o exterior, o seu exaustor pode ser ligado conforme imagem abaixo através de um ducto de ventilação com diâmetro interior de 150mm).

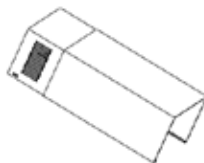
Antes da instalação, desligue a unidade e desconecte-a da tomada.

O exaustor deve ser colocado a uma distância de 65-75 cm acima da zona de cozimento para obter melhor efeito.

**Antes da instalação, verifique as peças inclusas:**



\*1



\*1



\*1



\*1



\*1



\*2



\*9



\*3

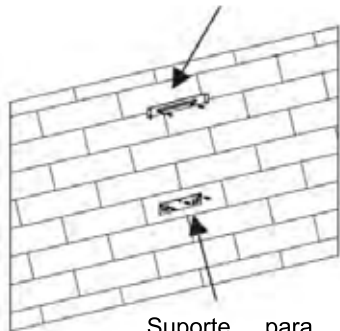


\*6

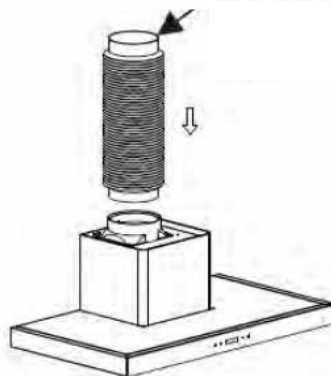


\*4

Suporte para a chaminé superior

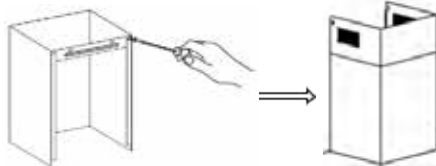


Suporte para o corpo da coifa

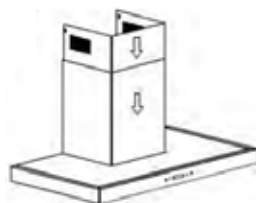


Instale os suportes na parede

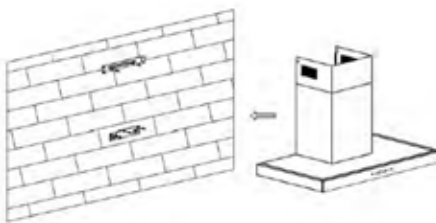
Conecte o duto



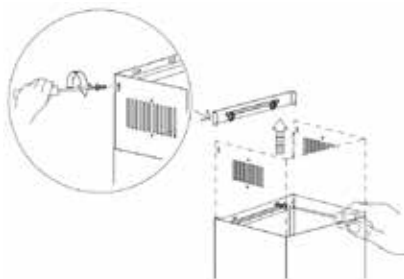
Aperte os parafusos



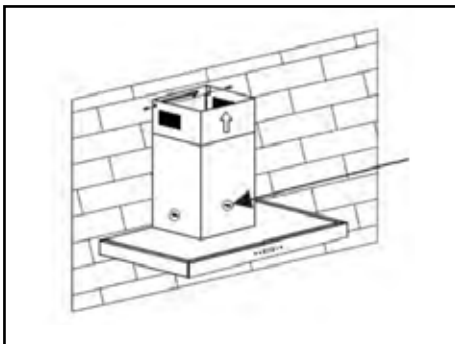
Instale as chaminés no corpo da coifa



Fixe a coifa nos suportes



Aperte os parafusos



Aperte os parafusos de segurança

### Instalação (Ventilação interna | Depuração)

Caso não possua saída para o exterior, não é necessário tubo de exaustão e a instalação é semelhante à mostrada acima.

### Instalando o filtro de carvão ativado

Nota: Adquira o seu filtro de carvão ativado Evol em sua loja ou assistência técnica mais próximas, o mesmo não está incluso.

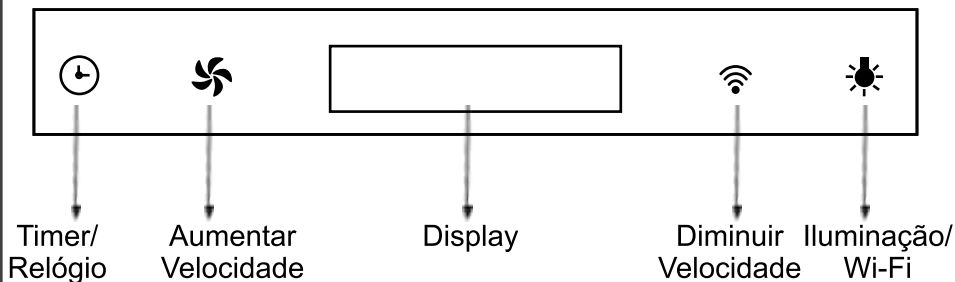
<p>Filtro de carvão ativado pode ser usado para reter odores. (Função depurador)</p>	<p>Para instalar o filtro de carvão ativado, o filtro de gordura deve ser retirado primeiro. Pressione a trava e puxe-a para baixo.</p>	<p>Conecte o filtro de carvão ativado na unidade e gire-o no sentido horário. Repita o mesmo do outro lado. Certifique-se de que o filtro esteja bem travado. Caso contrário, ele se soltaria e seria perigoso. Quando o filtro de carvão ativado estiver conectado, o poder de sucção será menor.</p>

## Painel de Controle

COIFA DE PAREDE SMART SIGMA 90 CM - ECFEP0902A

COIFA DE PAREDE SMART ZETA 90 CM - ECFEP0902B

COIFA DE PAREDE SMART TAU 70 CM - ECFEP0702A



**CUIDADO: Não toque as luzes após desligar, espere esfriar.**

### Como ativar a função Wi-Fi

Pressione o botão  e segure-o por três segundos.

Ao ouvir o som de “bipe”, o sensor Wi-Fi começa a piscar rapidamente e depois entra no modo de configuração rápida de rede. Siga as instruções do App Evol Smart para concluir a conexão.

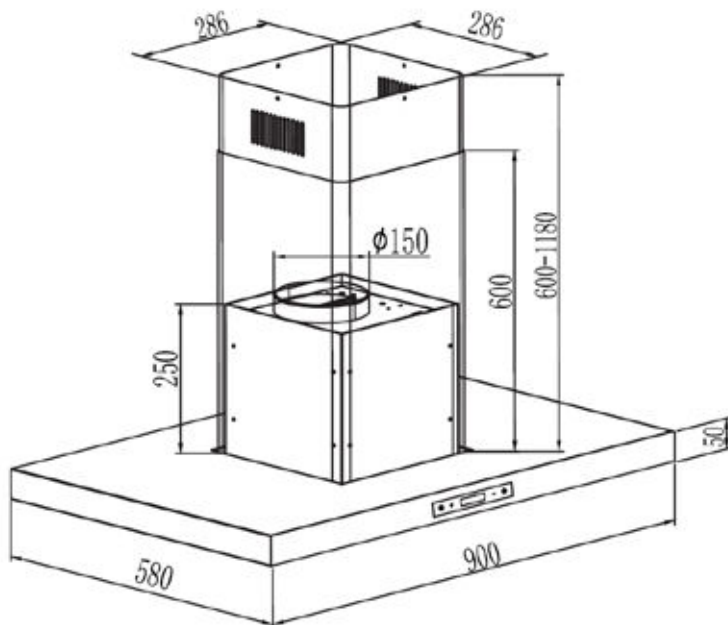
### Display

<i>F1</i>	Função 1	Velocidade Baixa
<i>F2</i>	Função 2	Velocidade Média
<i>F3</i>	Função 3	Velocidade Alta

## Modelo: ECFEI0902A

### ESPECIFICAÇÕES

Largura	90cm
Acabamento	Aço inox 304 - escovado
Fixação	Ilha
Número de velocidades	3
Controle	Touch
Aplicação	Com duto exaustor (15cm / 6" Redendo )
Tipo de filtro	Aço inox
Iluminação	2 lâmpadas Led 5W
Capacidade de Sucção	1 motor - 800m <sup>3</sup> /h (IEC)
Tensão	220V - 60Hz
Potência	390W
Peso	27,5kg

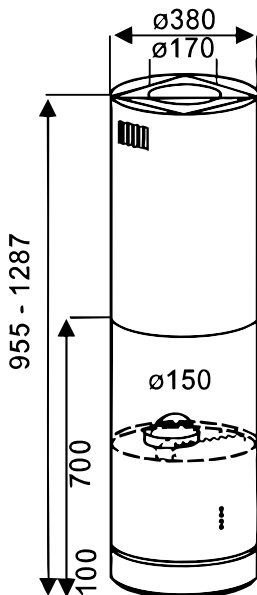


\*Altura considerando desde o suporte do duto até os puxadores dos filtros

## Modelo: ECFEI0382A

### ESPECIFICAÇÕES

Largura	38cm
Acabamento	Aço inox 304 - escovado
Fixação	Ilha
Número de velocidades	3
Controle	Touch
Aplicação	Com duto exaustor (15cm / 6" Redendo )
Tipo de filtro	Aço inox
Iluminação	3 lâmpadas Led 1W + 1 lâmpada 3W
Capacidade de Sucção	1 motor - 800m <sup>3</sup> /h (IEC)
Tensão	220V - 60Hz
Potência	386W
Peso	24,4kg

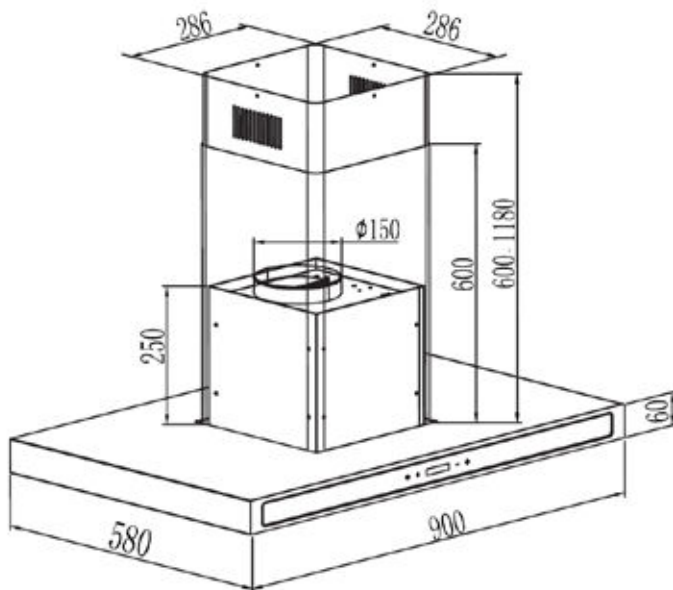


\*Altura considerando desde o suporte do duto até os puxadores dos filtros

## Modelo: ECFEI0902B

### ESPECIFICAÇÕES

Largura	90cm
Acabamento	Aço inox 304 - escovado
Fixação	Ilha
Número de velocidades	Aço inox 304 - escovado
Controle	Touch
Aplicação	Com duto exaustor (15cm / 6" Redendo )
Tipo de filtro	Aço inox
Iluminação	2 lâmpadas Led 5W
Capacidade de Sucção	1 motor - 800m³/h (IEC)
Tensão	220V - 60Hz
Potência	390W
Peso	28,3kg

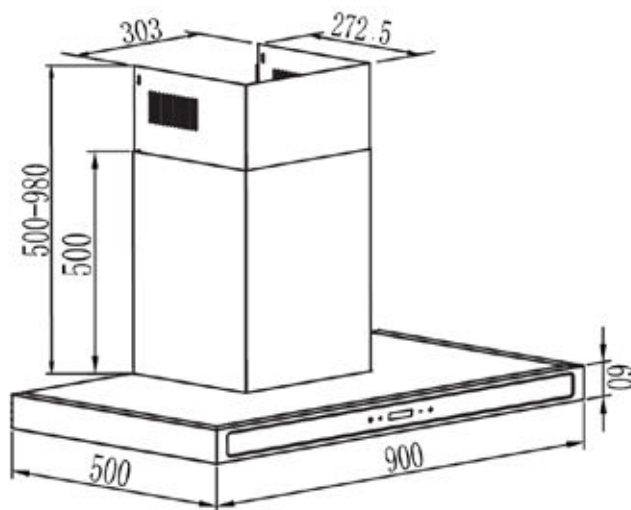


\*Altura considerando desde o suporte do duto até os puxadores dos filtros

## Modelo: ECFEP0902A

### ESPECIFICAÇÕES

Largura	90cm
Acabamento	Aço inox 304 - escovado
Fixação	Parede
Número de velocidades	Aço inox 304 - escovado
Controle	Touch
Aplicação	Com duto exaustor (15cm / 6" Redendo )
Tipo de filtro	Aço inox
Iluminação	1 lâmpada Led 5W
Capacidade de Sucção	1 motor - 800m³/h (IEC)
Tensão	220V - 60Hz
Potência	385W
Peso	17,8kg

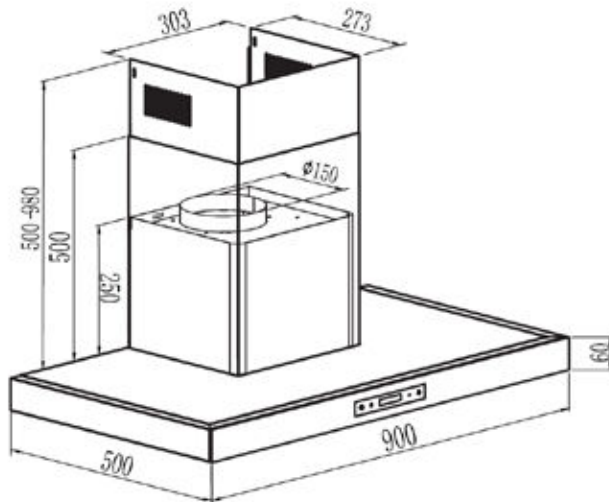


\*Altura considerando desde o suporte do duto até os puxadores dos filtros

## Modelo: ECFEP0902B

### ESPECIFICAÇÕES

Largura	90cm
Acabamento	Aço inox 304 - escovado
Fixação	Parede
Número de velocidades	3
Controle	Touch
Aplicação	Com duto exaustor (15cm / 6" Redendo )
Tipo de filtro	Aço inox
Iluminação	1 lâmpada Led 5W
Capacidade de Sucção	1 motor - 800m³/h (IEC)
Tensão	220V - 60Hz
Potência	385W
Peso	18,1kg

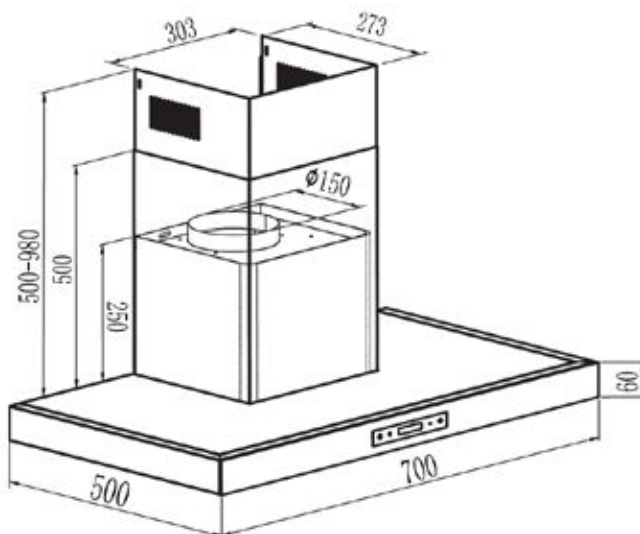


\*Altura considerando desde o suporte do duto até os puxadores dos filtros

## Modelo: ECFEP0702A

### ESPECIFICAÇÕES

Largura	70cm
Acabamento	Aço inox 304 - escovado
Fixação	Parede
Número de velocidades	3
Controle	Touch
Aplicação	Com duto exaustor (15cm / 6" Redendo )
Tipo de filtro	Aço inox
Iluminação	2 lâmpadas Led 1,5W
Capacidade de Sucção	1 motor - 800m³/h (IEC)
Tensão	220V - 60Hz
Potência	383W
Peso	16,0kg



\*Altura considerando desde o suporte do duto até os puxadores dos filtros

## **Limpeza e Manutenção**

Desligue o exaustor antes da limpeza e manutenção e desconecte o aparelho da tomada.

**NUNCA** coloque a mão na área que abriga o motor enquanto a coifa estiver funcionando!

As superfícies externas são suscetíveis a arranhões e manchas. Portanto, não use produtos de limpeza abrasivos e limpe qualquer resíduo alcalino ou ácido (suco de limão, vinagre) imediatamente após a limpeza.

Se a coifa parecer manchada, use um limpador de aço inox para limpar a superfície da coifa (Ex: Limpa Inox 3M)

Os filtros devem ser limpos a cada uso. Inclusive os filtros podem ir na lava-louça.

Não ligue a coifa quando os filtros forem removidos. Leia todas as instruções e avisos neste manual.

Em regiões com maresias os cuidados com a manutenção do produto devem ser reforçados e a frequência de limpeza deve ser aumentada.

O painel de controle pode ser limpo com um pano úmido e detergente neutro. Use um pano seco e macio para remover o excesso de umidade após a limpeza.

Se uma das lâmpadas pararem de funcionar, acione uma assistência técnica autorizada Evol.

## Solução de problemas



**AVISO**  
**Perigo de choque elétrico**  
Não execute serviço com o sistema elétrico ativo. Desligue a fonte de energia elétrica principal antes de fazer manutenção neste equipamento. Encostar nos conectores e circuitos elétricos ativos e expostos dentro da coifa, pode resultar em morte, lesões corporais graves ou danos materiais.

1. Se a coifa e a iluminação não funcionarem após a instalação:	<ul style="list-style-type: none"><li>• Verifique se a coifa foi conectada a tomada, certifique-se de que toda a energia tenha sido ligada novamente, que o fusível não esteja queimado e que toda fiação elétrica esteja conectada corretamente.</li><li>• Verifique se as lâmpadas não estão soltas.</li></ul>
2. A Coifa vibra quando está ligada:	<ul style="list-style-type: none"><li>• A Coifa pode não ter sido fixada corretamente na parede.</li></ul>
3. A Coifa parece fraca:	<ul style="list-style-type: none"><li>• Verifique se o tamanho do duto usado é de 15cm ou 6". A Coifa <b>NÃO</b> funcionará eficientemente com tamanho de duto inferior.</li></ul>
4. As luzes funcionam mas a Coifa não está funcionando, está presa ou está vibrando	<ul style="list-style-type: none"><li>• Verifique se o duto está entupido ou se a unidade amortecedora não está instalada corretamente ou abrindo corretamente. Uma malha apertada em uma unidade de tampa de parede lateral também pode causar restrição ao fluxo de ar.</li><li>• O ventilador pode estar preso ou raspar o fundo devido a danos no envio. Por favor entre em contato com o fabricante imediatamente.</li></ul>
5. A exaustão da coifa não está funcionando corretamente:	<ul style="list-style-type: none"><li>• Certifique-se de que a distância entre o topo da bancada e a parte inferior da Coifa esteja dentro de uma distância de 65 a 75 cm. <i>* Devido a diferentes configurações de altura do teto, a altura recomendada pode não ser aplicável.</i></li><li>• Reduza o número de cotovelos e o comprimento dos dutos. Verifique se todas as juntas estão devidamente conectadas, seladas e coladas.</li><li>• Certifique-se de que a velocidade esteja em alta para cozimento pesado.</li></ul>

NOTA: Para todas as outras perguntas, entre em contato com o fabricante.

## Conectando ao APP Evol Smart

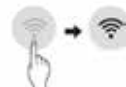
Este recurso está disponível apenas nos modelos com Wi-Fi. O aplicativo Evol Smart permite que você se comunique com a coifa usando um smartphone com sistema iOS ou Android.

### Download

Em uma loja de aplicativos (Google Play Store ou App Store da Apple), encontre o aplicativo Evol Smart. Faça o download e instale o aplicativo no seu smartphone. O aplicativo está sujeito a alterações sem aviso prévio para melhorar o desempenho.

### Antes de conectar o aplicativo

1. Verifique a distância entre a coifa e o roteador sem fio (rede Wi-Fi).  
- Se a distância entre o produto e o roteador sem fio for muito longa, a força do sinal será fraca. Pode-se levar um tempo para se registrar ou a conexão pode falhar.



2. Desligue os Dados móveis ou Dados de celular do seu smartphone.

3. Conecte seu smartphone ao roteador sem fio (Rede Wi-Fi com frequência de 2,4 GHz).

### Observação

- Para verificar a conexão Wi-Fi, certifique-se que o ícone Wi-Fi no painel de controle da coifa está acesso.

- Módulo de Wireless, LAN: Este produto contém a placa WBR3, código de Homologação ANATEL 04004-20-11765

- O aparelho suporta apenas roteadores com frequência de 2,4 GHz. Para verificar a frequência do roteador, contate seu provedor de Internet ou fabricante do roteador.

- A Evol não é responsável por qualquer problema com a rede ou defeitos, mau funcionamento ou erros causados pela conexão da rede.

- Se o aplicativo apresentar problemas para conectar à rede Wi-Fi, pode ser que esteja muito longe do roteador. Adquira um repetidor de Wi-Fi para melhorar a força do sinal.

- A conexão do Wi-Fi pode não conectar ou pode ser interrompida devido ao ambiente da rede doméstica.

- A conexão e rede pode não funcionar apropriadamente dependendo do provedor de serviço de internet.

### Registro Inicial da coifa

Execute o aplicativo Evol Smart e siga as instruções para registrar o aparelho.

### Novo registro em smartphone

Pressione e segure o botão Wi-Fi por 3 segundos para desligá-lo temporariamente. Execute o aplicativo Evol Smart e siga as instruções para registrar o aparelho.

### Observação

Para desabilitar a função Wi-Fi, pressione e segure o botão Wi-Fi por 3 segundo. O ícone apagará.

**Incorpora produto homologado pela Anatel sob número**

**04004-20-11765**

Este equipamento não tem direito à proteção contra interferência prejudicial e não pode causar interferência em sistemas devidamente autorizados.

## POLÍTICA DE GARANTIA

A EVOL ELETRODOMESTICOS DO BRASIL LTDA, sociedade empresária limitada com sede na Rua Angelo Franchini, 299, Parque Jaçatuba, Santo André/SP CEP: 09290-416, inscrita no CNPJ/MF 05.913.120/0001-01 ("EVOL"), representa neste ato na forma de seu Contrato Social, assegura aos seus clientes garantia de 90 (noventa) dias ("Garantia Legal") em conformidade com o previsto no art.26, II do Código de Defesa do Consumidor, e o prazo de 09 (nove) meses de garantia ("Garantia Contratual") relativamente aos produtos comercializados pela EVOL, contados a partir da data de emissão e nota fiscal ao usuário final.

Caso os clientes utilizem os serviços de instalação de técnicos conveniados e indicados pela EVOL para a instalação dos produtos comercializados pela EVOL, a estes clientes, especialmente, será assegurado o prazo de 09 (nove) meses de garantia ("Garantia Contratual"), além dos 90 (noventa) dias de Garantia Legal contados a partir da data de emissão e nota fiscal ao usuário. Veja a lista dos técnicos conveniados e indicados pela EVOL em:

[www.evol.com.br](http://www.evol.com.br).

Tanto a Garantia Legal quanto a Garantia Contratual asseguradas pela EVOL, conforme o caso aos consumidores de seus produtos, referem-se exclusivamente com relação à vícios e defeitos de fabricação dos produtos comercializados pela EVOL, consoante o previsto expressamente no artigo 18 do Código de Defesa do Consumidor, não sendo a EVOL responsável, em nenhuma hipótese, por quaisquer vícios ou defeitos relacionados ao mau uso dos produtos.

A Garantia Legal e a Garantia Contratual são aplicadas somente para os vícios ou defeitos de fabricação das peças e componentes dos produtos descritos nas condições normais de uso - de acordo com as instruções do manual de operação que acompanha o mesmo, e que serão fornecidos pela EVOL e o fabricante.

Entende-se por garantia, o reparo gratuito do produto e a reposição de peças, que de acordo com o parecer Técnico Autorizado, apresentem defeito de fabricação exclusivamente.

A garantia somente terá validade mediante a apresentação da Nota Fiscal de Compra com descrição do produto e observada as condições e prazos supramencionados, aqui previstos. Perderão imediatamente a garantia, (Garantia Legal ou Garantia Contratual), independentemente de notificação prévia, os produtos cujos clientes contratarem e permitirem a reparação por pessoas não autorizadas, ou receber maus-tratos ou sofrer danos decorrentes de acidentes, quedas, variações de tensão elétrica e sobrecarga acima do especificado, nos casos de exposição do produto diretamente na obra de alvenaria ou qualquer ocorrência, imprevisível, decorrentes de má utilização dos produtos por parte dos usuários.

Nos casos de vícios e/ou defeitos de fabricação o produto, o Cliente deverá contratar a EVOL através do telefone de contato (11) 4990-2661 ou através de mensagem pelo Whatsapp no número (11) 94325-2444 a fim de notificá-la dos vícios nos produtos. Após notificação por parte do cliente, o fornecedor deverá atender a garantia no prazo de 30 (trinta) dias, e não sendo possível atender neste prazo, são facultadas ao cliente três opções:

- I - a substituição do produto por outro da mesma espécie, em perfeitas condições de uso;
- II - a restituição da quantia paga;
- III - o abatimento proporcional do preço.

Atendimento ao Cliente ☎ 11 4990-2661

[www.evol.com.br](http://www.evol.com.br)

## RESPONSABILIDADE

A responsabilidade da EVOL restringe-se no máximo ao valor do produto, preço de compra do produto, objeto da presente garantia, pago pelo consumidor original.

A EVOL em hipótese alguma, será responsável por perdas e danos indiretos (ou por quaisquer perdas e danos similares) e tampouco por lucros cessantes ou incorridos pelos clientes, ou qualquer terceiro, por conta da reparação do produto e prazo para a correção do problema identificado.

Os Lojistas/Revendedores dos produtos comercializados pela EVOL não tem autoridade para conceder garantias ou prometer medidas de correção adicionais, além das aqui previstas ou inconsistentes com as mesmas.

## EXCEÇÕES À GARANTIA

Não estão contemplados em quaisquer garantias ofertada pela EVOL, seja legal ou contratual, os serviços não previstos nesta política de garantia, tais como os abaixo previstos, inclusive, porém não se limitando a:

- a) Reforma, pintura, desinstalação ou remanejamento do produto. Em caso de defeito de fabricação a EVOL deverá ser informada imediatamente e o consumidor final deverá abster-se de instalar o produto, sob pena de perda da garantia ora concedida pela EVOL;
- b) Serviços a um produto danificado por uso indevido, acidente ou alteração em discordância com o manual do equipamento fornecido pela EVOL;
- c) Serviços causados por exposição do produto em obras de alvenaria, ambiente físico inadequado, incêndios inundações, água, raio, transporte, negligência, imprudência, erro de operação ou presença de vícios;
- d) Limpeza inadequada por produtos abrasivos, partes, peças e suprimentos pelo(s) qual a EVOL não seja responsável ou que não homologados pela EVOL;
- f) Chamados onde o técnico não constate defeito nos produtos;
- g) Chamados encerrados devido à impossibilidade de atendimento por motivos de caso fortuito ou de força maior do cliente;
- h) Substituição de peças de desgaste natural ou insumos, bem como de peças que foram instaladas de forma indevida por técnicos não autorizados, dentre outras que não configurem vícios ou defeitos de fabricação.

Atendimento ao Cliente  11 4990-2661

[www.evol.com.br](http://www.evol.com.br)

## **RELAÇÃO DE ASSISTÊNCIA TÉCNICAS**



## **NOSSOS PRODUTOS ESTÃO NO SKETCHUP**



## **BAIXE O APLICATIVO EVOL SMART**





Informações sujeitas alteração sem prévio aviso rev00420251110



@evol\_br



/faznaevol

# evol

Evol Eletrodomésticos do Brasil Ltda

Atendimento ao Cliente 11 4990-2661

[www.evol.com.br](http://www.evol.com.br)

