

# Fogão Potenza

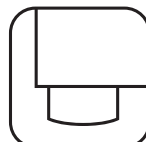
5 Queimadores



160 Litros



Queimadores Sabaf



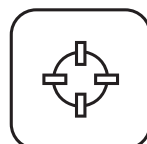
Freestanding



Gas Stop



Acendimento Super automático



Trempe em Ferro Gusa



Forno com Convecção

# Essential

## Sobre

O Fogão Potenza 90 cm entrega uma configuração completa para cozinhas de alto padrão, com mesa ampla de 5 queimadores e controle de chama para diferentes etapas da receita.

No forno, os modos de preparo ampliam a versatilidade para assar, grelhar e finalizar com mais constância no dia a dia.

## Informações técnicas

Freestanding  
Material: Aço Inox  
Acendimento Super Automático  
Queimadores: 5  
Potência de cada queimador:  
Auxiliar 0,85kW  
3 Rápidos 3,2kW  
Dual Chama 4,2kW  
Potência total de Queimadores: 14,7kW  
Potência Elétrica: 3950W  
Forno com funções de cozimento  
Trepes em Ferro Gusa  
Voltagem: 220V  
Medidas: 91,5 x 75,1 x 95,3  
Peso Bruto: 175kg  
Garantia: 2 anos no produto | 5 anos nos queimadores  
Código do produto: EFGDF5QM2A



## Funcionalidades

- Forno versátil com modos dedicados: opções como Assar com Convecção, Assar Lentamente, Assar com Calor Inferior e Convecção (ótimo para pizzas, tortas e quiches), além de Grelhar e Assar e Dourar para acabamento uniforme e gratinado.
- Do fogo baixo para preparos delicados ao fogo alto para ferver e selar com agilidade.
- Acabamento em Inox, sofisticado e atemporal, trepês em ferro gusa com desenho robusto e queimadores Sabaf.

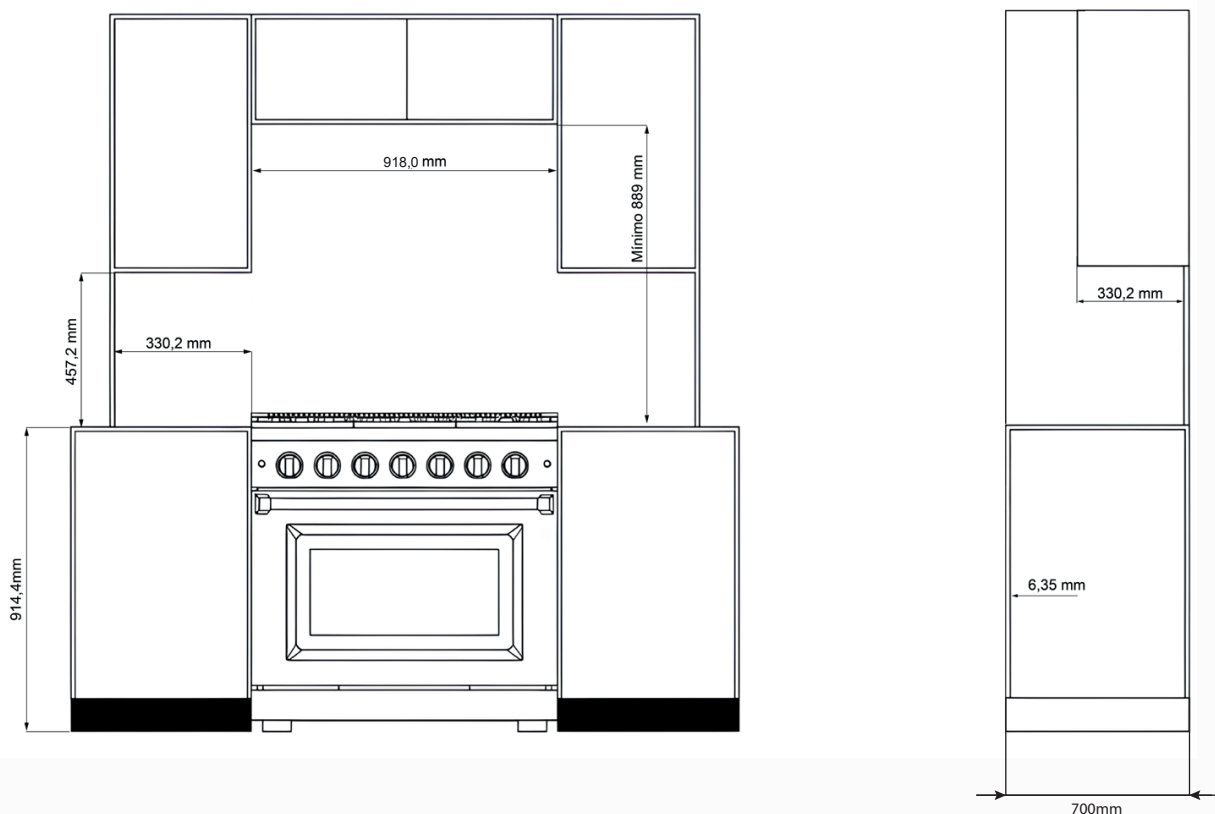
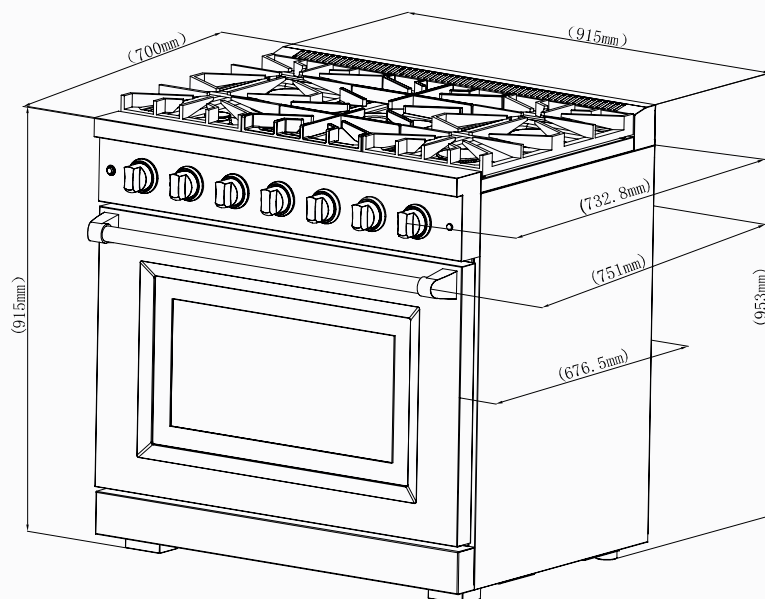
## Higiene e Limpeza

- Limpe sempre com o produto frio e queimadores desligados, para evitar choque e queimaduras.
- Não utilize agentes agressivos, abrasivos, ceras ou polidores, somente pano macio, esponja e escova de fibra/plástico.
- Inox: evite produtos com cloro ou água sanitária, e não utilize palha de aço.
- Vidro da porta: detergente suave e água quente, com limpavidros suave para marcas e manchas.



## Informações de Instalação

- Para projeto de instalação, siga as ilustrações abaixo



Imagens Ilustrativas. Material sujeito a alterações sem aviso prévio