



ELETRODOMÉSTICOS

Manual de Instruções

MODELO:

Fogão Potenza

90CM | E13

EFGDF5QM2A

GARANTIA

1 ANO

Fabricado na China

INSTRUÇÕES DE SEGURANÇA

Indicamos que leia este manual atentamente antes de operar o produto pela primeira vez.

Este manual contém instruções de como instalar e montar corretamente seu fogão, assim como informações das características únicas que nosso produto pode oferecer. Por favor, guarde este manual para consultas futuras, ele poderá te auxiliar a solucionar dúvidas ou problemas.

Guarde este manual para consultas futuras.

AVISO

Se as informações deste manual não forem seguidas exatamente, um incêndio ou explosão poderá ocorrer, resultando em danos materiais, ferimentos graves ou até mesmo morte.

Não armazene nem utilize gasolina, cilindros de gás propano líquido ou outros vapores e líquidos inflamáveis nas proximidades deste aparelho.

O que fazer se você sentir cheiro de gás?

- Não acenda nenhum eletrodoméstico.
- Não toque em interruptores elétricos.
- Não utilize nenhum telefone dentro da residência.
- Ligue imediatamente para o fornecedor de gás usando o telefone de um vizinho.
- Siga as instruções do fornecedor.
- Se não conseguir contato com o fornecedor de gás, chame o Corpo de Bombeiros.

A instalação e a manutenção deste produto devem ser realizadas por um instalador licenciado, uma assistência técnica autorizada ou pelo seu fornecedor de gás.

AVISO: Perigo de Tombamento

- Uma criança ou adulto pode tombar o fogão e sofrer ferimentos graves ou morte.
- Verifique se o dispositivo anti-tombamento está instalado.
- Confirme que o suporte anti-tombamento está engatado quando o fogão for movido.
- Não opere o fogão sem o suporte anti-tombamento instalado.



O não cumprimento dessas instruções pode resultar em morte ou queimaduras graves em crianças e adultos.

Consulte as ilustrações do fabricante para verificar a instalação e o engate correto do suporte anti-tombamento.

Antes de retirar o selo, verifique se o suporte anti-tombamento está devidamente instalado

INSTRUÇÕES DE SEGURANÇA

Para reduzir o risco de tombamento do aparelho, ele deve ser fixado pelo dispositivo anti-tombamento que acompanha o produto.

Todos os fogões podem tombar e causar ferimentos.

Instale o dispositivo anti-tombamento fornecido com o fogão.

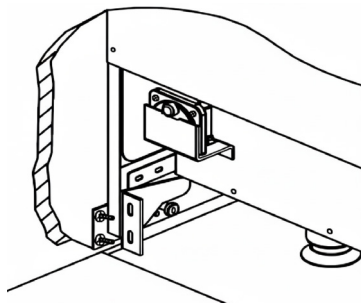
Siga todas as instruções de instalação.

Certifique-se de que o suporte anti-tombamento está instalado:

Deslize o fogão para frente.

Verifique se o suporte anti-tombamento está firmemente preso à parede atrás do fogão.

Incline levemente a frente do fogão para cima e mova-o de volta contra a parede, certificando-se de que o pino encaixe no suporte.



Desembalagem e Manuseio

AVISO: Extremamente pesado.

Utilize equipamentos adequados e pessoal suficiente ao mover o fogão, para evitar ferimentos ou danos ao produto ou ao piso.

A unidade é pesada e apoiada sobre pés de aço ajustáveis.

O não cumprimento dessas orientações pode resultar em danos ou ferimentos.

AVISO: NÃO levante o fogão pelas maçanetas da porta do forno!

A instalação e a manutenção do seu fogão devem ser realizadas por um instalador qualificado, uma assistência técnica autorizada ou pelo fornecedor de gás.

Aparelhos a gás podem liberar pequenas quantidades de quatro substâncias: benzeno, monóxido de carbono, formaldeído e fuligem, produzidas principalmente pela combustão incompleta do gás natural.

Ao operar o fogão com gás natural, as chamas dos queimadores devem ser azuis. Além disso, as chamas devem ser estáveis, sem pontas amarelas excessivas, ruídos ou elevação anormal.

Pequenas pontas amarelas podem ocorrer apenas nos núcleos primários da chama. Queimadores bem ajustados, com uma coloração mais azulada do que amarela, reduzem a combustão incompleta. A exposição a essas substâncias pode ser minimizada ventilando o ambiente, mantendo uma janela aberta ou utilizando uma coifa.

INSTRUÇÕES DE SEGURANÇA

Perigo de incêndio

Nunca utilize o fogão como aquecedor de ambientes. O uso inadequado pode causar ferimentos e incêndios.

Mantenha a área ao redor do fogão livre de substâncias inflamáveis, como papéis, cortinas, gasolina, líquidos e vapores combustíveis. Realize a limpeza regular do fogão e do forno.

Resíduos de gordura aumentam o risco de incêndio.

Não permita o acúmulo de gordura ou materiais inflamáveis na superfície do produto ou em áreas próximas.

Não pendure panos de prato ou tecidos no puxador do forno.

Tecidos podem derreter ou inflamar quando expostos ao calor.

Nunca deixe o fogão em funcionamento sem supervisão. Fervuras podem gerar fumaça e respingos de gordura que podem iniciar um incêndio.

Não utilize aerossóis próximos ao fogão quando estiver ligado. Certifique-se de que os queimadores estejam apagados e de que o fogão esteja frio antes de aplicar qualquer spray. Aerossóis podem inflamar ou causar corrosão.

Não armazene substâncias inflamáveis próximas ao fogão.

Risco de Intoxicação

Não cubra frestas, aberturas ou passagens de ar do fogão, nem cubra o nicho ou o piso onde o fogão está instalado. Materiais como papel alumínio bloqueiam o fluxo de ar e podem causar intoxicação por monóxido de carbono, além de favorecer o superaquecimento.

Realize a limpeza com cautela. Se utilizar esponja ou pano úmido em áreas quentes, cuidado com o vapor gerado, que pode causar queimaduras.

Alguns produtos de limpeza liberam gases tóxicos em contato com superfícies quentes. Siga as instruções do fabricante.

Não utilize o produto como aquecedor de ambientes. Há risco de intoxicação por monóxido de carbono e superaquecimento.

Perigo de Superfície Quente

As superfícies acessíveis do fogão podem ficar extremamente quentes durante o uso. Não toque nos queimadores, grill, elementos de aquecimento, superfícies internas e externas do forno ou regiões próximas a esses componentes.

Superfícies quentes podem causar queimaduras graves durante e após o uso.

Mantenha materiais inflamáveis afastados do produto.

Utilize apoios de panela secos. Apoios úmidos podem gerar vapor quente capaz de causar queimaduras.

Não utilize panos de prato ou tecidos inflamáveis.

INSTRUÇÕES DE SEGURANÇA

Aguarde a completa refrigeração das superfícies antes de tocar ou limpar. Deixe óleos e gorduras esfriarem antes de manusear recipientes.

Instruções Gerais de Uso

Leia todas as instruções antes de utilizar o fogão. Utilize o produto exclusivamente conforme indicado no manual.

Garanta que o fogão seja instalado e aterrado por profissional qualificado.

Não utilize o produto se houver danos físicos ou mau funcionamento. Em caso de dano no transporte, contate a Assistência Técnica Evol imediatamente.

Solicite ao instalador que indique a localização exata dos pontos de desligamento de energia e gás para situações de emergência.

Se o cabo de alimentação estiver danificado, ele deve ser substituído pelo fabricante, seu agente de serviço ou por pessoas com qualificação similar para evitar risco.

Segurança para Crianças

Não permita que crianças se aproximem do fogão sem supervisão.

Não permita que crianças brinquem com o produto, se apoiem ou subam em qualquer parte do fogão.

Não armazene brinquedos, doces ou objetos de interesse infantil dentro do forno.

Evite guardar itens atrativos para crianças em armários instalados acima do fogão, reduzindo o risco de escadas e acidentes.

Este aparelho não é destinado a ser usado por pessoas (incluindo crianças) com capacidades físicas, sensoriais ou mentais reduzidas, ou sem experiência e conhecimento, a menos que sejam dadas supervisões ou instruções relativas ao uso do aparelho por uma pessoa responsável por sua segurança.

Antes de iniciar

Encontre o modelo e número de série na etiqueta inferior direita na traseira do fogão. Anote os números para possíveis referências futuras na seção “garantia de serviços”. Leia atentamente esse manual, principalmente a área relacionada a “segurança e avisos”.

Remova toda a embalagem do produto e recicle os itens que conseguir.

Caso fiquem resíduos na superfície do produto, limpe-os com uma flanela macia e detergente.

Não utilize nenhum tipo de produto abrasivo para a limpeza.

Siga as instruções de “primeiro uso”.

INSTRUÇÕES DE SEGURANÇA

Risco de choque elétrico

Antes de remover uma lâmpada da luz de seu forno, certifique-se que o fogão não está conectado a alguma fonte energia elétrica. Caso não tenha certeza ou não saiba fazer o desligamento, entre em contato com seu electricista.

Não remova nenhum painel, pois são conectados à energia.

Os painéis só devem ser removidos por um técnico qualificado, sob risco de dano ao produto.

Esse produto é equipado com um conector plugue terra, para sua proteção contra choques elétricos e deve ser instalado corretamente em uma tomada aterrada.

Em nenhuma circunstância remova o pino de aterramento do plugue de seu fogão.

O não atendimento às instruções pode resultar em choque elétrico e morte.

Alerta de explosão

Caso você sinta cheiro de gás, não utilize o produto. Abra uma porta ou janela para permitir que o gás saia, em seguida siga as demais instruções.

Não utilize água em chamas de óleo pois pode resultar em uma explosão.

Desligue todos os queimadores e utilize um tecido para cobrir a chama ou um extintor.

Não utilize tecidos inflamáveis para tentar amenizar as chamas.

Não aqueça recipientes como latas sem antes abrir as mesmas, pois pode provocar pressão interna nas latas e uma possível explosão, causando ferimentos.

Caso as instruções não sejam seguidas corretamente, acidentes ou morte podem ocorrer.

Cuidados Adicionais de Segurança

Nunca deixe o fogão em funcionamento sem a presença ou supervisão de pessoa capaz.

Em caso de incêndio, ligue imediatamente para o corpo de bombeiros.

Não tente apagar o fogo com água.

Desconecte o fogão antes de qualquer serviço técnico.

Não utilize produtos de limpeza abrasivos, pois podem causar danos irreversíveis ao acabamento.

Mantenha panelas sempre centralizadas sobre os queimadores. Recipientes de vidro ou baixa condução térmica devem ser utilizados com chama baixa ou média.

Desligue o fogão e aguarde o resfriamento total antes de tocar componentes próximos às chamas.

Nunca utilize água para tentar apagar fogo gerado por gordura.

Mantenha alças e cabos das panelas orientados para trás ou para as laterais, evitando exposição à chama.

Use apenas apoios de panela secos.

INSTRUÇÕES DE SEGURANÇA

Não toque o interior do forno quando estiver quente.

Não coloque suportes de panela sobre áreas extremamente quentes.

Leia as instruções antes do uso.

Leia todas as instruções antes de utilizar o fogão e utilize a mesma apenas para seu uso descrito no manual.

Instale o forno corretamente

Garanta que o forno/fogão seja instalado corretamente e aterrado por um profissional qualificado.

Não utilize o produto caso esteja danificado.

Caso tenha recebido um produto danificado, entre em contato com a Assistência Técnica Evol imediatamente.

Aprenda como desligar a eletricidade em caso de emergência.

Garanta que o profissional que realizará a instalação mostre exatamente onde a energia e o gás poderão ser desconectados em caso de emergências.

Não permita que crianças se aproximem do produto.

Crianças não devem ser deixadas próximas ao fogão ou sem supervisão de um responsável quando em uso. Não permita que crianças brinquem com o produto, sentem ou subam em qualquer região.

Não guarde brinquedos ou doces no forno.

Não utilize o forno como local de armazenamento, pois pode causar acidentes inesperados.

Por segurança, não armazene produtos de interesse de crianças em armários acima do fogão para evitar o risco das mesmas tentarem alcançar os itens escalando, podendo causar acidentes graves.

Sempre desconecte o fogão antes de qualquer tipo de serviço.

Não utilize nenhum tipo de produto de limpeza abrasivo no produto, pois podem causar danos permanentes.

Ao cozinhar, posicione suas panelas centralizadas nos queimadores para evitar que aqueçam as laterais do recipiente.

Recipientes que conduzem calor lentamente (como feitos de vidro), devem ser utilizados em conjunto com fogo baixo ou médio.

Desligue o fogão e aguarde o resfriamento antes de tocar. Não toque os queimadores ou as áreas próximas a eles antes do fogão resfriar.

Não utilize água para abaixar o fogo.

Limpe o produto com cuidado, não utilize limpadores a vapor.

Mantenha as alças e pegadores das panelas virados para as laterais ou para trás.

Não deixe os pegadores localizados de forma que queimem com facilidade.

Os pegadores das panelas não devem entrar em contato com os queimadores.

Utilize seu fogão apenas para tarefas relacionadas ao que for citado nesse manual. Ao utilizar, não toque nenhuma das regiões próximas aos queimadores, pois os mesmos podem estar quentes e causarem queimaduras.

INSTRUÇÕES DE INSTALAÇÃO

Aterramento Elétrico

Este fogão de uso interno é equipado com um plugue de três pinos (aterrado) para sua proteção contra choques elétricos e deve ser conectado diretamente a uma tomada devidamente aterrada.

NÃO corte ou remova o pino de aterramento deste plugue.

Importante: Mantenha a área ao redor do aparelho limpa e livre de materiais combustíveis, gasolina e outros vapores inflamáveis.

Conexão de gás

É indicado que a ligação do fogão à alimentação de gás seja realizada por uma assistência técnica autorizada Evol.

É obrigatório o uso de mangueira metálica flexível para a conexão do gás.

- Utilize arruela de vedação entre as conexões.
- Utilize um regulador de pressão adequado. Verifique o prazo de validade, deve ser substituído a cada 5 anos. A ausência desse item pode causar excesso de pressão e, conseqüentemente, vazamento de gás, podendo provocar incêndio.
- O fogão sai de fábrica regulado para Gás Liquefeito de Petróleo (GLP) com pressão de 2,75 kPa (28–32 mbar).

Para uso com Gás Natural (GN), é necessário acionar a assistência técnica autorizada Evol. A conversão apenas será possível se houver GN disponível na residência, com pressão de aproximadamente 1,96 kPa (~20 mbar).

Instalação de GLP

A instalação deve ser feita com mangueira metálica flexível com rosca 1/2" gás, conforme NBR 14177 (comprimento máximo permitido: 1,2 m).

O regulador de pressão para GLP deve possuir registro de saída com rosca externa 1/2" BSP, conforme NBR 8473.

IMPORTANTE: As instalações internas devem ser realizadas de acordo com as exigências da NBR 13932.

Instalação de GN (Gás Natural)

A instalação deve ser feita com mangueira metálica flexível com rosca 1/2" gás, conforme NBR 14177 (comprimento máximo permitido: 1,2 m). Utilize registro de esfera adequado para GN.

IMPORTANTE: As instalações internas devem obedecer às exigências da NBR 13933.

INSTRUÇÕES DE INSTALAÇÃO

Após a instalação, verifique se há vazamento de gás aplicando espuma de sabão ou detergente líquido sobre todas as conexões realizadas.

Os acessórios para instalação podem ser adquiridos com a assistência técnica autorizada Evol. Mangueira flexível em cobre para gás: 94532/003

Informações de Segurança para Operação de Gás

- Mantenha o ambiente ao redor do fogão livre de contato com materiais combustíveis ou inflamáveis.
- Não obstrua o fluxo de gás e a ventilação do produto.
- Ventilação: Recomenda-se que o fogão seja instalado em ambiente com espaço amplo, ventilação adequada e exaustão.
- Antes de instalar o fogão, verifique se as travas que evitam tombamento do produto estão corretamente fixadas.

Cuidados Importantes

A instalação de armários acima da área do fogão pode representar risco de incêndio. Materiais combustíveis podem pegar fogo; acessórios ou componentes metálicos aquecidos também podem causar queimaduras.

Caso o fogão seja instalado sob um armário, o risco pode ser reduzido instalando-se uma coifa com altura mínima de 5" (12,7 cm) abaixo do gabinete.

Instalação inadequada ou obstrução da ventilação pode causar intoxicação por monóxido de carbono e superaquecimento, oferecendo risco de incêndio.

As aberturas de ventilação na parte traseira e inferior do fogão devem ser mantidas sempre desobstruídas.

Informações Elétricas

Tensão	220V~
Corrente	18A
Potência	3950W
Plugue	20A

INSTRUÇÕES DE INSTALAÇÃO

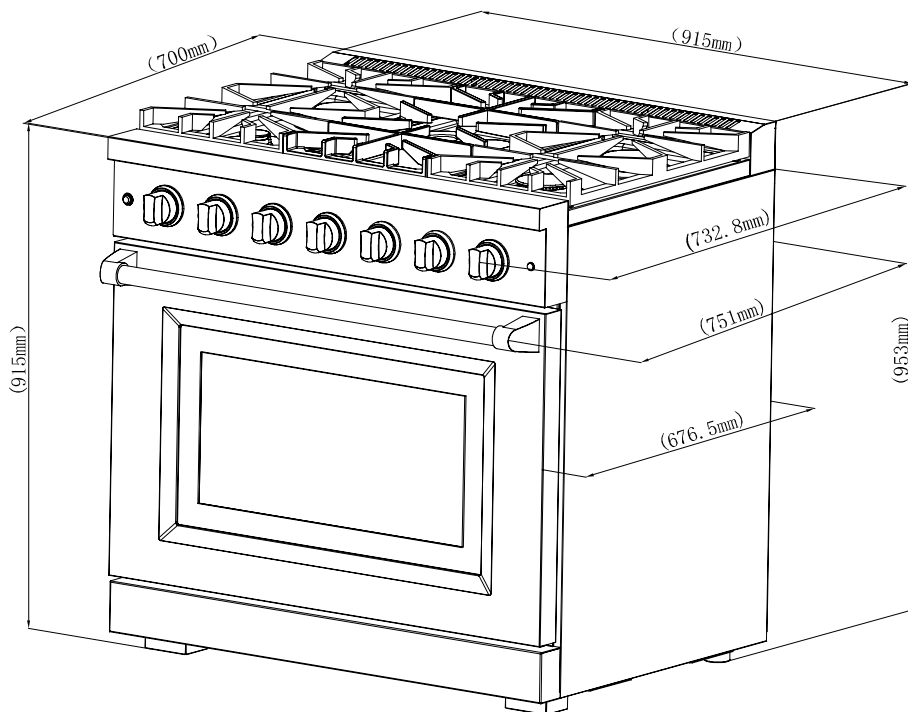
Dimensões e Espaçamentos Mínimos

O fogão pode ser instalado encostado na parede traseira.

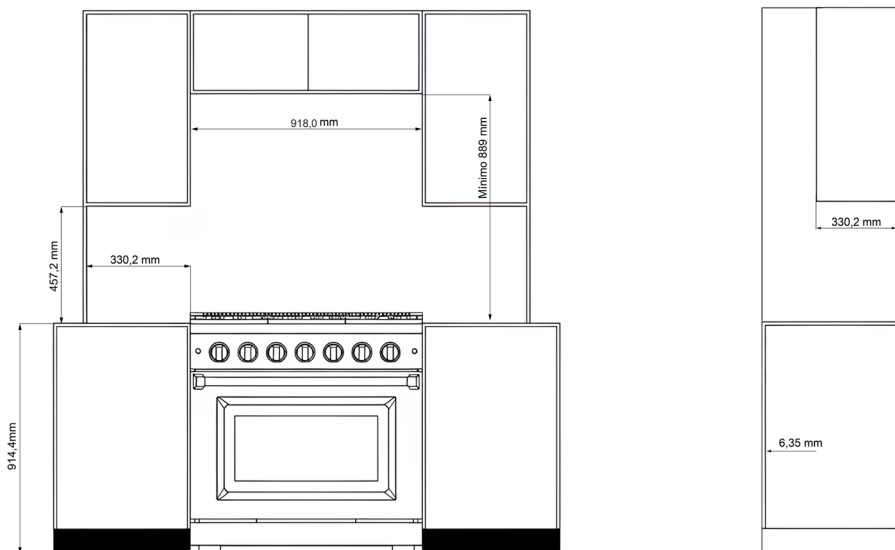
Você pode instalar um material não combustível na parede atrás do fogão, acima dele e até a altura da coifa.

Não é necessário instalar materiais não combustíveis atrás do fogão abaixo da altura da bancada.

A distância mínima entre a lateral do fogão (acima da altura da bancada) e paredes laterais combustíveis deve ser de pelo menos 254 mm.



INSTRUÇÕES DE INSTALAÇÃO

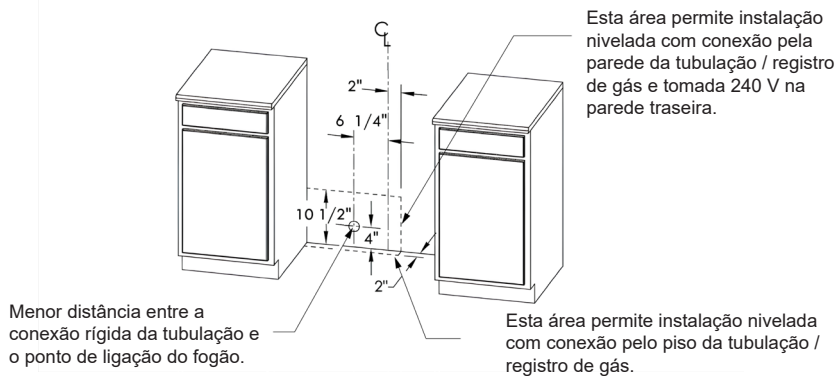


Requisitos de Instalação Elétrica

O seu fogão deve ser eletricamente aterrado conforme os códigos locais. A alimentação elétrica deve ter polaridade correta. A polaridade invertida causará faíscas contínuas nos eletrodos, mesmo após a ignição da chama.

Se houver qualquer dúvida sobre a polaridade ou o aterramento da alimentação elétrica, consulte um electricista qualificado.

Utilize alimentação de 240 V, 60 Hz em um circuito derivado adequadamente aterrado, protegido por um disjuntor de 30 A ou 40 A ou fusível retardado.



INSTRUÇÕES DE INSTALAÇÃO

Aviso: Instruções de Aterramento Elétrico

Este fogão de uso interno é equipado com um plugue de três pinos (aterrado) para proteção contra choques elétricos.

Não corte ou remova o pino de aterramento do plugue.

Se você não tiver certeza se a sua tomada está devidamente aterrada, consulte um eletricista qualificado.

Aterramento

O cabo de alimentação é equipado com um plugue de três pinos, padrão brasileiro, adequado para tomadas padrão de 240 V com aterramento, ajudando a minimizar o risco de choque elétrico.

Todos os aparelhos ligados por cabo devem incluir instruções indicando onde localizar a tomada de parede e o aviso para desconectar a alimentação elétrica antes de realizar qualquer manutenção.

Se for encontrada uma tomada padrão de dois ou três pinos, é responsabilidade do cliente substituí-la por uma tomada de quatro pinos devidamente aterrada.

Não remova nem corte o pino de aterramento do cabo de alimentação.

Conectando o Fogão ao Fornecimento de Gás

Instale uma válvula manual de gás de 1/2 polegada na linha de gás, em um local de fácil acesso entre o fogão e a tubulação externa.

Esta válvula permite ligar ou desligar o fornecimento de gás para o aparelho.

Conecte um adaptador macho de 1/2" ou 3/4" à rosca interna NPT de 1/2" localizada no cotovelo do regulador na entrada de gás (o regulador já vem instalado no fogão).

Utilize uma chave apropriada ao apertar conexões no regulador para evitar danos.

Instale um adaptador macho de 1/2" x 3/4" na saída do regulador para acomodar a válvula de fechamento manual.

Novamente, use uma chave para evitar danos caso seja necessário girar a válvula.

Verifique se as conexões da linha de gás são compatíveis com o tipo de gás do fogão (Gás Natural ou Gás LP de 11 polegadas).

Inspecione todas as conexões verificando vazamentos com solução de água e sabão. Nunca utilize chama aberta para verificar vazamentos.

Antes de realizar testes de vazamento, garanta que o fogão e todos os controles estejam na posição OFF

INSTRUÇÕES DE INSTALAÇÃO

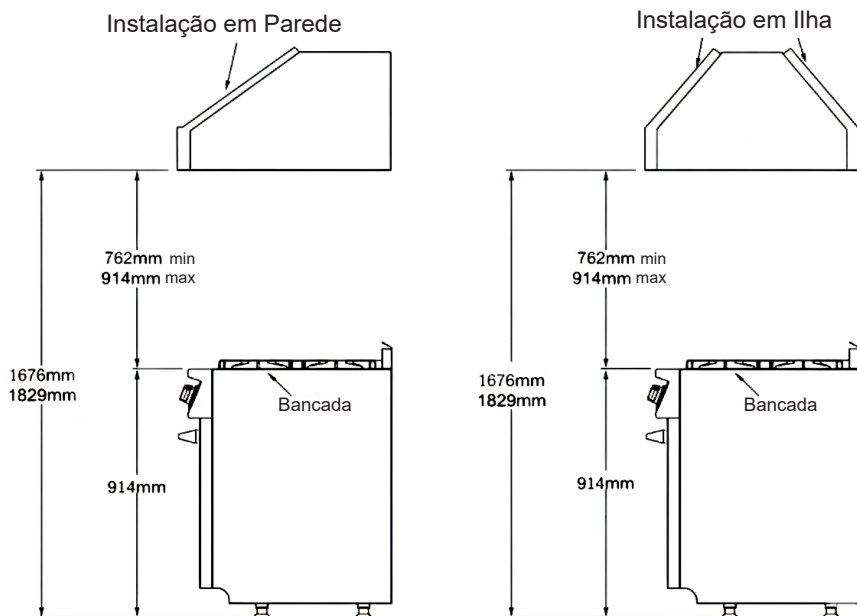
Não tente acender piloto ou queimadores durante a verificação de vazamentos. Utilize somente solução de sabão ou líquido detector apropriado.

Durante qualquer teste de pressão do sistema de fornecimento de gás do edifício, quando a pressão for igual ou inferior a 1/2 psi (3,5 kPa), isole o fogão fechando a válvula de gás manual individual.

Instalação da Coifa

Devido à alta potência dos queimadores superiores, não recomendamos o uso de sistemas de ventilação do tipo downdraft.

Recomenda-se uma coifa com no mínimo 450 CFM.



Diretrizes para Instalação da Coifa

A base da coifa deve ser posicionada entre 762 mm a 914 mm acima da bancada, o que normalmente resulta em uma altura total entre 1676 mm a 1829 mm em relação ao piso.

Esses afastamentos garantem operação segura e eficiente da coifa.

OPERAÇÃO DO PRODUTO

Após a Instalação:

Queimadores da mesa: verifique se cada queimador acende corretamente.

Ajuste do Ar: assegure que a chama esteja azul e definida, sem pontas amarelas ou elevação excessiva.

Teste de Vazamento de Gás: inspecione todas as conexões usando um detector de vazamento, nunca utilize chama aberta.

Funções do Forno: teste as funções de assar e convecção para garantir operação adequada.

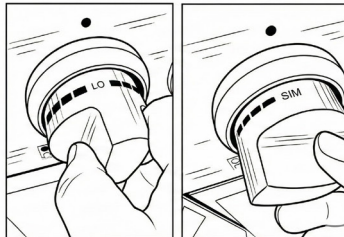
Acionamento dos Queimadores



Pressione para liberar o gás.



Gire para a posição Ignite e "HI".



Ajuste para a intensidade desejada.

Acendendo os Queimadores da Mesa

Ignição:

Para acender um queimador de superfície, pressione e gire o manípulo correspondente no sentido anti-horário até a posição "Hi".

Você ouvirá um tic-tic enquanto o ignitor elétrico produz faíscas para acender o queimador.

Ajuste da Chama:

Após a chama acender, ajuste o manípulo para definir o tamanho desejado da chama.

Se o manípulo permanecer na posição "Hi", o ignitor continuará produzindo faíscas.

Atenção:

Quando qualquer queimador é girado para "Hi", todos os queimadores farão faíscas. Não desmonte ou limpe ao redor de um queimador enquanto outro estiver aceso. Nunca toque na tampa, base ou ignitor do queimador enquanto houver faíscas.

OPERAÇÃO DO PRODUTO

Tamanho da Chama

Ao selecionar o tamanho da chama, observe como ela se comporta conforme gira o manípulo.

Qualquer chama maior do que a base da panela é desperdiçada.

A chama deve ser estável e de cor azul.

Materiais estranhos na linha de gás podem causar uma chama alaranjada durante os primeiros usos.

Queda de Energia

Se o gás não acender dentro de quatro segundos, desligue a válvula e aguarde pelo menos cinco minutos para que o gás se dissipe. Depois, repita o procedimento de ignição.

Se faltar energia, os queimadores da mesa podem ser acesos manualmente.

Segure um fósforo aceso próximo ao queimador e gire o manípulo no sentido anti-horário para a posição "Hi".

Após a chama acender, ajuste o manípulo para a posição desejada.

Mesa do Fogão

Para evitar descoloração ou manchas, limpe após cada uso e limpe imediatamente qualquer respingo ácido ou açucarado assim que esfriar.

Os queimadores selados do fogão não são fixados a mesa e foram projetados para serem removidos.

Os queimadores devem ser limpos após cada uso.

Prateleiras do Forno

Removendo as prateleiras

- Puxe o rack para fora até parar
- Levante a parte frontal da prateleira e puxe-o para fora.

Substituindo as prateleiras

- Coloque a extremidade da prateleira no suporte.
- Incline a extremidade frontal para cima e empurre o rack para dentro.
- Não cubra a prateleira com folhas de alumínio nem coloque folhas de alumínio no fundo do forno. Isto dificultará a circulação de calor, resultando em cozimento deficiente e poderá danificar o fundo do forno.
- Reposicione as prateleiras somente quando o forno estiver frio

OPERAÇÃO DO PRODUTO

Saída de Ventilação do Forno

Não bloqueie as aberturas de ventilação localizadas na parte traseira do fogão durante o uso do forno.

É essencial que o fluxo de ar quente do interior do forno e o ar fresco que alimenta o queimador nunca sejam interrompidos.

Evite tocar na abertura de ventilação ou em superfícies próximas durante o uso do forno ou do grill, elas podem ficar muito quentes.

Avisos:

Nunca utilize este aparelho como aquecedor de ambiente para esquentar ou aquecer o cômodo.

Isso pode resultar em intoxicação por monóxido de carbono e superaquecimento do forno.

Nunca utilize este aparelho como área de armazenamento ou depósito.

Nunca utilize as portas ou gavetas do aparelho como apoio ou degrau.

Apoiar-se ou subir sobre as portas ou gavetas pode causar acidentes e ferimentos.

Grades dos Queimadores

As grades devem estar corretamente posicionadas antes do uso.

A instalação incorreta pode arranhar o cooktop e prejudicar a combustão.

Não opere os queimadores sem panela ou utensílio apoiado sobre as grades.

Operação do Forno

Avisos:

NÃO cubra aberturas, frestas, furos ou passagens do forno.

NÃO cubra as grades do forno com materiais como papel alumínio.

Isso bloqueia o fluxo de ar interno e prejudica o desempenho de cozimento.

O uso de papel alumínio também pode reter calor excessivo e causar risco de incêndio.

NÃO utilize papel alumínio em nenhuma superfície de porcelana.

Isso danificará o acabamento.

Temperaturas do Forno

A temperatura das funções do forno pode ser ajustada entre 50 °C e 240 °C.

Importante: Para o funcionamento correto do forno, é necessário selecionar tanto a função quanto a temperatura adequada. Caso apenas a função seja acionada, a luz de funcionamento acenderá em baixa intensidade, porém o forno não estará apto para uso. Para evitar o funcionamento inadequado, certifique-se de que ambos os botões estejam corretamente posicionados.

OPERAÇÃO DO PRODUTO

Funções do Forno

Aviso: Antes de utilizar o aparelho pela primeira vez:

Recomenda-se ligar o forno para queimar os óleos de fabricação.

Ajuste o seletor do forno para 240°C.

Deixe o forno ligado por 20 a 30 minutos.

Ligue a coifa para remover odores ou fumaça da cozinha.

Desligue o forno ao finalizar.

Observe que o ventilador de resfriamento poderá continuar funcionando até que o forno esfrie completamente. Isso é normal.


NÃO utilize papel alumínio na superfície de porcelana do forno.

ISSO DANIFICARÁ A PORCELANA.

Assar com Convecção

No modo Assar com Convecção, você poderá assar carnes, peixes e legumes que precisam de um gratinado mais intenso, para caramelizar e para receitas que exigem uma crosta crocante no exterior.

Como utilizar:

- Selecione a temperatura girando o botão em sentido horário para a posição desejada.
- Gire o botão para a função Assar com Convecção 


Mantenha a porta do forno fechada durante o uso.

Use o interruptor da luz interna para visualizar o interior do forno sem abrir a porta.

Assar Lentamente

O modo Assar Lentamente é indicado para cozimentos mais suaves, como peixes delicados, derreter queijos, aquecer pratos prontos ou tostar superficialmente.

Como utilizar:


- Selecione a temperatura girando o botão em sentido horário para a posição desejada.
- Gire o botão para a função Assar Lentamente 

OPERAÇÃO DO PRODUTO

Aquecimento Inferior e Convecção

O modo Assar com Calor inferior e Convecção é indicado para pratos que necessitam de um cozimento mais intenso na região inferior, e mantendo a região superior com maior umidade, utilizado para assar pizzas, tortas, quiches e assados que precisam de maior firmeza na região inferior.


Como utilizar:

- Selecione a temperatura girando o botão em sentido horário para a posição desejada.
- Gire o botão para a função Assar com Calor Inferior e Convecção 

Grelhar

O modo Grelhar é utilizado para dourar e gratinar alimentos, como carnes, legumes, torradas, e pratos que possuem crosta superior.

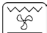
Como utilizar:

- Selecione a temperatura girando o botão em sentido horário para a posição desejada.
- Gire o botão para a função Grelhar 

Assar e Dourar

O modo Assar e Dourar é indicado para receitas que precisam de cozimento uniforme por dentro e por fora, como bolos, carnes que não necessitam de cozimentos específicos, massas e pães.

Como utilizar:

- Selecione a temperatura girando o botão em sentido horário para a posição desejada.
- Gire o botão para a função Assar e Dourar 

LIMPEZA E CUIDADOS

Mesa do Fogão

- Para evitar choque elétrico ou queimaduras, desligue todos os controles e certifique-se de que o cooktop esteja frio antes de limpar.
- Antes da limpeza, verifique se todos os queimadores estão desligados e se os componentes estão frios ao toque.
- Não utilize agentes de limpeza agressivos, abrasivos, ceras, polidores ou produtos comerciais inadequados para cooktop.
- Use apenas esponja, pano macio, escova de fibra ou plástico ou esponja de nylon para limpeza.
- Sempre seque completamente os componentes antes de utilizar novamente o cooktop.

Painel de Controle, Puxador da Porta e Estrutura do Painel

- Limpe o painel de controle, o puxador da porta e as superfícies externas com solução de detergente suave e água morna.
- Não utilize produtos abrasivos ou esfregões, eles danificam permanentemente o acabamento.
- Seque com um pano macio e sem fiapos.

Vidro da Porta do Forno

- Limpe todas as superfícies de vidro com detergente suave e água quente.
- Utilize limpa-vidros suave para remover marcas de dedos ou manchas.
- Seque completamente com pano macio e sem fiapos.

Superfícies de Porcelana

- Limpe o interior do forno e o revestimento da porta com solução de detergente suave e água quente.
- Enxágue e seque com pano macio.
- Não use abrasivos ou limpadores comerciais agressivos.

Superfícies de Aço Inox

- Não utilize produtos de limpeza que contenham cloro ou água sanitária.
- Não utilize palha de aço, ela risca o aço inox.
- Utilize pano quente e úmido com detergente suave.
- Em seguida, use pano limpo e úmido para remover o sabão.
- Seque com pano macio e seco.

ATENÇÃO: Não utilize papel alumínio nas superfícies de aço inox.

LIMPEZA E CUIDADOS

Acabamentos Metálicos

- Lave com água e sabão, limpa-vidros ou sprays líquidos suaves.

Acabamentos Plásticos

- Quando o painel de controle e as extremidades estiverem frios, limpe com água e sabão; enxágue e seque.
- Utilize limpa-vidros e pano macio, se necessário.

Grades do Forno

- Limpe as grades com solução de detergente e água quente.
- Para sujeira pesada, use palha de aço com bastante água.

Estrutura Interna do Forno

- Limpe com água quente e esponjas com sabão ou palha de aço com sabão.
- Enxágue bem com água limpa e seque.

Vedação da Porta do Forno

- Não limpe a vedação. O material de fibra de vidro não suporta abrasão.
- É essencial manter a vedação intacta para garantir o bom funcionamento do forno.

Substituição da Luz Interna do Forno

- Desligue o forno na chave geral de energia.
- Remova a tampa da luz puxando-a diretamente para fora.
- Para evitar choque elétrico ou ferimentos, certifique-se de que o forno e a lâmpada estejam frios e que a energia esteja desligada antes de substituir a lâmpada.
- Certifique-se de recolocar corretamente a tampa da luz antes de usar o forno novamente.

Porta do Forno

Utilize água e sabão para limpar completamente as partes superior, laterais e frontal da porta externa.

Você também pode usar limpa-vidros para limpar o vidro externo.

Não utilize limpadores abrasivos, pós de limpeza ou produtos agressivos na porta.

SOLUÇÃO DE PROBLEMAS

Antes de acionar a assistência técnica, revise os possíveis problemas, causas e soluções indicados na tabela abaixo.

Problema	Possível Causa	Solução
Nada funciona	O forno não está conectado à energia elétrica.	Certifique-se de que o forno esteja conectado a uma tomada adequada, instalada por um eletricista qualificado.
	A fonte de energia não está energizada.	Peça a um eletricista para verificar a fonte de energia, incluindo disjuntor, fiação e fusíveis.
Os queimadores superiores não acendem ou não queimam uniformemente	O plugue do fogão não está completamente inserido na tomada.	Verifique se o aparelho está devidamente conectado à energia.
	Orifícios laterais do queimador podem estar obstruídos.	Remova as tampas dos queimadores e limpe-as. Verifique a área do eletrodo para resíduos queimados.
Chamas muito grandes ou amareladas	Orifícios do anel ou base do queimador estão entupidos.	Limpe os orifícios com clipe endireitado, agulha ou fio fino.
	Orifícios ou tampas dos queimadores não estão posicionados corretamente.	Remova e reinstale cuidadosamente a base e a tampa do queimador.
	O fogão está sendo usado com o tipo errado de gás.	Certifique-se de que o tipo de gás corresponde ao fornecimento de gás (GN ou GLP).
	Regulador não instalado, com defeito ou ajustado de forma incorreta.	Verifique a instalação, substitua o regulador ou ajuste para o tipo de gás correto.
Faíscas, mas sem ignição da chama	A válvula de gás está na posição OFF.	Gire a válvula para a posição ON.

SOLUÇÃO DE PROBLEMAS

Problema	Possível Causa	Solução
Ignitores continuam faiscando após a ignição	Polaridade da fonte de alimentação está invertida.	Chame um eletricista para corrigir a polaridade.
	Ignitores estão muito sujos.	Seque ou limpe os ignitores.
Chama se apaga na potência mínima	Pressão de gás muito baixa.	Contate a companhia de gás.
	Orifícios de entrada de ar próximos aos manípulos estão obstruídos.	Remova a obstrução.
O forno não aquece	Configurações incorretas do forno.	Siga o modo de operação e as instruções de ajuste do seletor conforme descrito na seção apropriada do manual.
Alimentos cozidos demais ou de menos	Tempo ou temperatura incorretos.	Ajuste o tempo, temperatura ou posição da grade.
Ruído de estalo	Som natural de expansão e contração do metal.	Isto é normal.

POLÍTICA DE GARANTIA

A EVOL ELETRODOMESTICOS DO BRASIL LTDA, sociedade empresária limitada com sede na Rua Max Mangels Sênior, Jardim Calux, São Bernardo do Campo/SP, CEP 09895-510, inscrita no CNPJ/MF 05.913.120/0001-01 ("EVOL"), representa neste ato na forma de seu Contrato Social, assegura aos seus clientes garantia de 90 (noventa) dias ("Garantia Legal") em conformidade com o previsto no art.26, II do Código de Defesa do Consumidor, e o prazo de 21 (vinte e um) meses de garantia ("Garantia Contratual") relativamente aos produtos comercializados pela EVOL, contados a partir da data de emissão e nota fiscal ao usuário final.

Caso os clientes utilizem os serviços de instalação de técnicos conveniados e indicados pela EVOL para a instalação dos produtos comercializados pela EVOL, a estes clientes, especialmente, será assegurado o prazo de 21 (vinte e um) meses de garantia ("Garantia Contratual"), além dos 90 (noventa) dias de Garantia Legal contados a partir da data de emissão e nota fiscal ao usuário final. A Evol também assegura aos seus clientes garantia de 57 (cinquenta e sete) meses de garantia ("Garantia Contratual") nos queimadores do produto.

Veja a lista dos técnicos conveniados e indicados pela EVOL em: www.evol.com.br

Tanto a Garantia Legal quanto a Garantia Contratual asseguradas pela EVOL, conforme o caso aos consumidores de seus produtos, referem-se exclusivamente com relação a vícios e defeitos de fabricação dos produtos comercializados pela EVOL, consoante o previsto expressamente no artigo 18 do Código de Defesa do Consumidor, não sendo a EVOL responsável, em nenhuma hipótese, por quaisquer vícios ou defeitos relacionados ao mau uso dos produtos.

A Garantia Legal e a Garantia Contratual são aplicadas somente para os vícios ou defeitos de fabricação das peças e componentes dos produtos descritos nas condições normais de uso, de acordo com as instruções do manual de operação que acompanha o mesmo, e que serão fornecidos pela EVOL e o fabricante.

Entende-se por garantia, o reparo gratuito do produto e a reposição de peças, que de acordo com o parecer Técnico Autorizado, apresentem defeito de fabricação exclusivamente.

A garantia somente terá validade mediante a apresentação da Nota Fiscal de Compra com descrição do produto e observada as condições e prazos supramencionados, aqui previstos. Perderão imediatamente a garantia, (Garantia Legal ou Garantia Contratual), independentemente de notificação prévia, os produtos cujos clientes contratarem e permitirem a reparação por pessoas não autorizadas, ou receber maus-tratos ou sofrer danos decorrentes de acidentes, quedas, variações de tensão elétrica e sobrecarga acima do especificado, nos casos de exposição do produto diretamente na obra de alvenaria ou qualquer ocorrência, imprevisível, decorrentes de má utilização dos produtos por parte dos usuários.

Nos casos de vícios e/ou defeitos de fabricação o produto, o Cliente deverá contratar a EVOL através do telefone de contato (11) 4990-2661 ou através de mensagem pelo WhatsApp no número (11) 94325-2444 a fim de notificá-la dos vícios nos produtos. Após notificação por parte do cliente, o fornecedor deverá atender a garantia no prazo de 30 (trinta) dias, e não sendo possível atender neste prazo, são facultadas ao cliente três opções:

- I - a substituição do produto por outro da mesma espécie, em perfeitas condições de uso;
- II - a restituição da quantia paga;
- III - o abatimento proporcional do preço.

Atendimento ao Cliente 11 4990-2661

www.evol.com.br



RESPONSABILIDADE

A responsabilidade da EVOL restringe-se no máximo ao valor do produto, preço de compra do produto, objeto da presente garantia, pago pelo consumidor original. A EVOL em hipótese alguma, será responsável por perdas e danos indiretos (ou por quaisquer perdas e danos similares) e tampouco por lucros cessantes ou incorridos pelos clientes, ou qualquer terceiro, por conta da reparação do produto e prazo para a correção do problema identificado. Os Lojistas/Revededores dos produtos comercializados pela EVOL não tem autoridade para conceder garantias ou prometer medidas de correção adicionais, além das aqui previstas ou inconsistentes com as mesmas.

EXCEÇÕES À GARANTIA

Não estão contemplados em quaisquer garantias ofertada pela EVOL, seja legal ou contratual, os serviços não previstos nesta política de garantia, tais como os abaixo previstos, inclusive, porém não se limitando a:

- a) Reforma, pintura, desinstalação ou remanejamento do produto. Em caso de defeito de fabricação a EVOL deverá ser informada imediatamente e o consumidor final deverá abster-se de instalar o produto, sob pena de perda da garantia ora concedida pela EVOL;
- b) Serviços a um produto danificado por uso indevido, acidente ou alteração em discordância com o manual do equipamento fornecido pela EVOL;
- c) Serviços causados por exposição do produto em obras de alvenaria, ambiente físico inadequado, incêndios inundações, água, raio, transporte, negligência, imprudência, erro de operação ou presença de vícios;
- d) Limpeza inadequada por produtos abrasivos, partes, peças e suprimentos pelo(s) qual a EVOL não seja responsável ou que não homologados pela EVOL;
- f) Chamados onde o técnico não constate defeito nos produtos;
- g) Chamados encerrados devido à impossibilidade de atendimento por motivos de caso fortuito ou de força maior do cliente;
- h) Substituição de peças de desgaste natural ou insumos, bem como de peças que foram instaladas de forma indevida por técnicos não autorizados, dentre outras que não configurem vícios ou defeitos de fabricação.

Atendimento ao Cliente 11 4990-2661

www.evol.com.br

ASSISTÊNCIA TÉCNICA EVOL



NOSSOS PRODUTOS ESTÃO NO SKETCHUP



BAIXE O APP EVOL SMART



Informações sujeiras a alteração sem aviso prévio rev.0520260428



@evol_br



/faznaevol



Evol Eletrodomésticos do Brasil Ltda

Atendimento ao Cliente 11 4990-2661

www.evol.com.br

