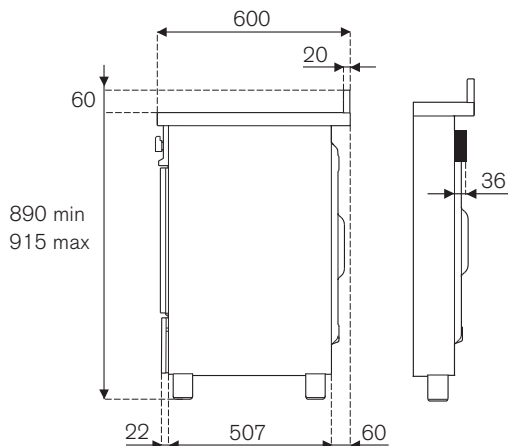


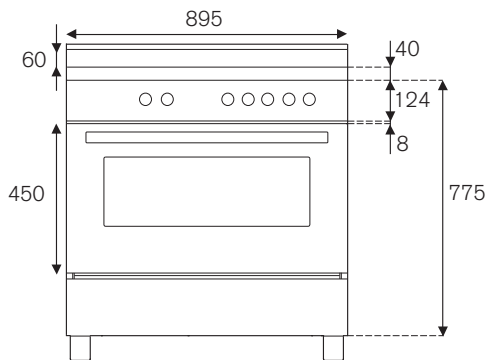
INSTALAÇÃO EMBUTIMENTO COM VENTILAÇÃO



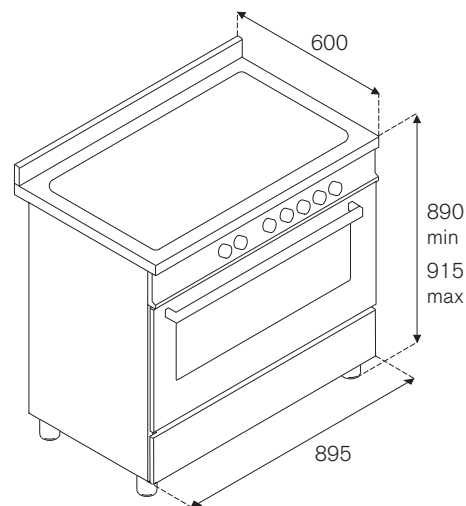
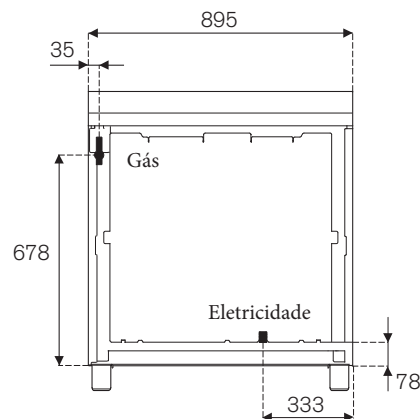
VISTA LATERAL DIREITA



VISTA FRONTAL

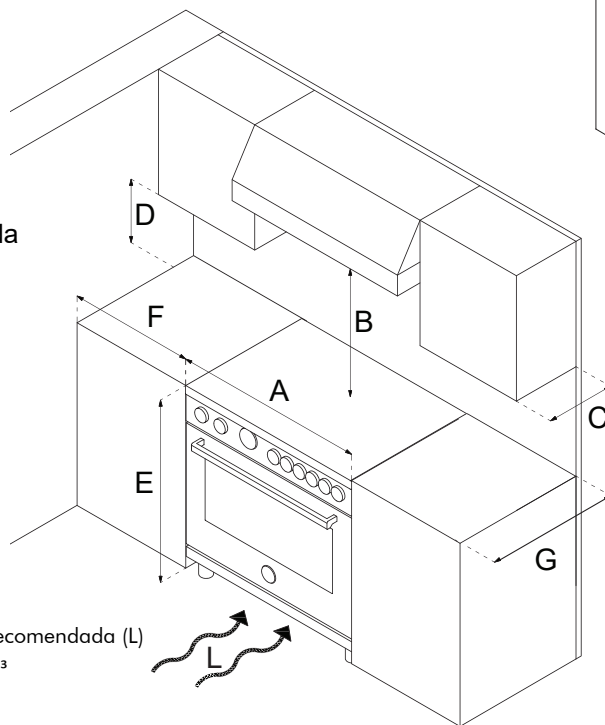


VISTA TRASEIRA



DADOS DE INSTALAÇÃO PAREDE / ILHA

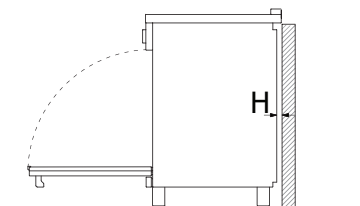
- A - 900 mm
- B - Dimensional conforme coifa escolhida
- C - 330 mm
- D - Min 400 mm
- E - 890 mm a 915 mm
- F - Min 70 mm
- G - 600 mm
- H - 50 mm



Ventilação recomendada (L)
50 cm³



unidade de medida = mm



1- Dimensional (H = 50 mm) para casos onde a parede de separação não tenha a mesma altura da mesa do fogão, para demais casos a própria mesa já serve como espaçador gerando essa folga na parte traseira do fogão.