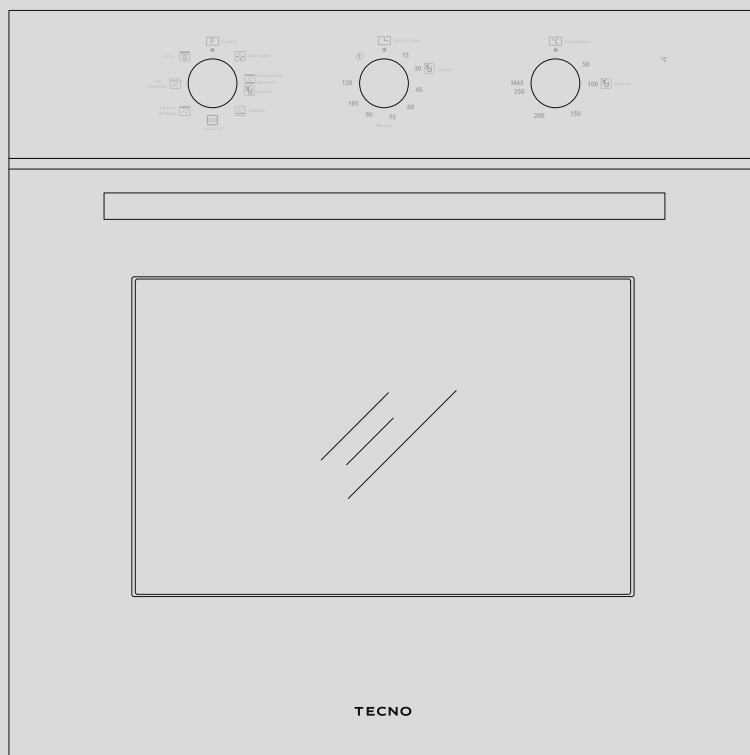


TECNO

MANUAL DE INSTALAÇÃO E DO USUÁRIO



FORNOS DE EMBUTIR
TO67EXAA - TO67EXAP

Muito obrigado pela
preferência ao adquirir um
eletrodoméstico do
Grupo TECNO.

TECNO

Estimado Cliente.

Os produtos da marca TECNO são projetados para lhe proporcionar uma qualidade técnico-estética de nível superior, aliando excelência em performance e sofisticação estética. Todos os nossos produtos são construídos com materiais de primeira qualidade, e com o esmero necessário para satisfazer os objetivos dos nossos clientes mais exigentes.

Para otimizar a utilização deste seu novo eletrodoméstico, solicitamos a leitura deste manual de instruções. Nele você encontrará todas as indicações e conselhos necessários para uma utilização fácil e segura.

O manual de instruções é um guia seguro para a instalação, para o uso e para a manutenção do seu eletrodoméstico. Ele garante, com a observância de suas indicações, um ótimo funcionamento e um rendimento perfeito. Renovando o agradecimento pela sua escolha, cordialmente lhe saudamos.

Lisiane Santini

CEO

Grupo TECNO.

TECNO

ÍNDICE

1. INTRODUÇÃO 6

- 1.1 RESPONSABILIDADE DO FABRICANTE 6
- 1.2 PROTEÇÃO AMBIENTAL 6
- 1.3 EMBALAGENS DE PLÁSTICO 6
- 1.4 ETIQUETA DO APARELHO 6

2. SEGURANÇA 7

- 2.1 ÍCONES DE SEGURANÇA.....7
- 2.2 INSTRUÇÕES IMPORTANTES7
- 2.3 DICAS IMPORTANTES DE SEGURANÇA 8
- 2.4 ATERRAMENTO E SEGURANÇA ELÉTRICA 8
- 2.5 COMO DESCARTAR SEU PRODUTO ANTIGO 8

3. APRESENTAÇÃO DO PRODUTO 9

- 3.1 COMPONENTES..... 9
- 3.2 PAINEL DE CONTROLE 9

4. INSTALAÇÃO 10

- 4.1 INSTRUÇÕES IMPORTANTES DE INSTALAÇÃO .. 10
- 4.2 DIMENSÕES DO PRODUTO..... 10
- 4.3 DIMENSÕES DO NICHO DE EMBUTIR 11
- 4.4 CONEXÃO ELÉTRICA.....12
- 4.5 FINALIZAÇÃO DA INSTALAÇÃO12

5. UTILIZAÇÃO..... 13

- 5.1 ANTES DE USAR PELA PRIMEIRA VEZ.....13
- 5.2 PAINEL DE CONTROLE13
- 5.3 - POSICIONAMENTO DOS ACESSÓRIOS13
- 5.4 FUNÇÕES14

6. LIMPEZA E MANUTENÇÃO..... 15

- 6.1 LIMPEZA.....15
- 6.2 SUBSTITUIÇÃO DA LÂMPADA15
- 6.3 DESMONTAGEM DA PORTA DO FORNO16

7. SOLUÇÃO DE POSSÍVEIS PROBLEMAS 17

8. DADOS TÉCNICOS 18

9. CERTIFICADO DE GARANTIA 19

10. ANOTAÇÕES 22

1. INTRODUÇÃO

LEIA ESTAS INSTRUÇÕES ATENTAMENTE ANTES DE INSTALAR E UTILIZAR O APARELHO.

O fabricante não deve ser responsabilizado por danos materiais ou danos pessoais resultantes da instalação incorreta ou uso inadequado do aparelho.

O fabricante também não se responsabiliza por quaisquer imprecisões devidas a erros de impressão ou transcrição neste folheto. A aparência das figuras aqui incluídas é apenas para orientação.

O fabricante reserva-se o direito de fazer modificações em seus produtos quando julgar necessário ou benéfico, porém as características essenciais de segurança e desempenho não devem ser afetadas.

O APARELHO DESTINA-SE SOMENTE PARA USO DOMÉSTICO.

Este manual do usuário é parte integrante do aparelho, contém informações de segurança importantes, as quais deverão ser estritamente observadas pelos consumidores, portanto, deve ser mantido em um local acessível ao usuário durante toda a vida útil do aparelho.

As imagens contidas neste manual de instrução são meramente ilustrativas e podem não corresponder a aparência real do produto.

1.1 RESPONSABILIDADE DO FABRICANTE

O fabricante não será responsável por danos materiais ou ferimentos pessoais devido a:

Uso do aparelho diferente do especificado;

Não cumprimento das instruções do manual do usuário;

Adulteração / modificações não autorizadas em qualquer parte do aparelho;

Uso de peças sobressalentes não originais;

Este aparelho destina-se a cozinhar alimentos em ambiente doméstico. Qualquer outro uso será considerado impróprio;

O aparelho não foi projetado para operar com temporizadores externos ou sistemas de controle remoto.

1.2 PROTEÇÃO AMBIENTAL



Pense no meio ambiente ao descartar a embalagem.

Este aparelho está marcado de acordo com a Diretiva Internacional sobre resíduos de equipamentos elétricos e eletrônicos.

Esta diretiva define os padrões para a coleta e reciclagem de resíduos de equipamentos elétricos e eletrônicos.

A embalagem deste aparelho é composta pelos elementos estritamente necessários para garantir uma proteção suficiente durante o transporte. Os materiais de embalagem são totalmente recicláveis, reduzindo assim o seu impacto ambiental. Ajude a proteger o meio ambiente levando em consideração as seguintes dicas:

- Separe os materiais de embalagem para reciclagem;
- Inutilize o aparelho antigo antes de levá-lo para o centro de coleta. Peça às autoridades locais competentes, detalhes sobre o centro de reciclagem mais próximo para onde você pode levar o aparelho antigo;
- Não descarte óleo usado no ralo. Guarde-o em um recipiente fechado e leve à central de reciclagem; se isso não for possível, descarte-o em resíduo misto (desta forma será descartado em instalação monitorada - embora não seja a melhor solução, pelo menos evita a contaminação dos sistemas de esgoto / água).

1.3 EMBALAGENS DE PLÁSTICO

- Perigo de asfixia
- Não deixe a embalagem ou qualquer parte dela ao alcance de crianças;
- Não deixe as crianças brincarem com os sacos plásticos.

1.4 ETIQUETA DO APARELHO

A etiqueta do aparelho contém os dados técnicos, o número de série e a marca de aparelho, essa etiqueta não deve ser removida em nenhum momento.

2.1 ÍCONES DE SEGURANÇA

A sua segurança e a de terceiros é muito importante.

Este manual e seu produto contêm informações importantes de segurança. Leia-as atentamente.

GUARDE ESTE MANUAL CUIDADOSAMENTE PARA REFERÊNCIA E CONSULTA FUTURA.



Aviso: Situações que podem prejudicar você ou terceiros.



Atenção: Situações que podem danificar seu aparelho ou outro equipamento.



Nota: Notas, dicas de uso ou informações adicionais.



Dica: Conselhos para melhor utilização e funcionamento.



Perigo: Risco de incêndio/material inflamável

Todas as mensagens de segurança mencionam qual é o risco em potencial, como reduzir as chances de ferimento e o que pode acontecer se as instruções não forem seguidas.



RISCO DE CHOQUE ELÉTRICO!

- Desligue o disjuntor antes de realizar qualquer manutenção no produto.
- Recoloque todos os componentes e painéis antes de religar o produto.
- Nunca remova o pino de aterramento do plugue de energia.
- Conecte o produto somente a uma tomada tripolar devidamente aterrada.
- Não utilize adaptadores, "benjamins", conectores em "T" ou extensões.
- O não cumprimento destas instruções pode causar choque elétrico, incêndio ou risco de morte.
- Não utilize múltiplas tomadas (adaptadores) ou fontes de alimentação portáteis na parte traseira do produto.

2.2 INSTRUÇÕES IMPORTANTES

Este aparelho não se destina à utilização por pessoas (incluindo crianças) com capacidades físicas, sensoriais ou mentais reduzidas, ou com falta de experiência e conhecimento, a menos que tenham recebido supervisão ou instruções adequadas quanto ao uso do aparelho por pessoa responsável por sua segurança.

As crianças devem ser supervisionadas para assegurar que não brinquem com o aparelho.

AVISO: Partes acessíveis podem aquecer durante o uso. Mantenha crianças pequenas afastadas.

Durante o uso, o aparelho torna-se quente. Deve-se tomar cuidado para evitar o toque nos elementos de aquecimento localizados no interior do forno.

AVISO: Certifique-se de que o aparelho esteja desligado antes de substituir a lâmpada, para evitar risco de choque elétrico.

Para a instalação correta do forno em embutimento, siga atentamente as orientações descritas neste manual de instruções.

A instalação das prateleiras removíveis deve ser realizada conforme as instruções descritas neste manual de instruções.

Após a instalação do forno, fixe-o conforme as instruções fornecidas neste manual.

O aparelho não deve ser instalado atrás de uma porta decorativa, a fim de evitar superaquecimento.

A conexão elétrica deve ser feita a um circuito elétrico exclusivo para o aparelho e com um disjuntor de fácil acesso e dimensionado de acordo com as características elétricas do aparelho.

É recomendável que o plugue fique acessível ao lado do móvel/aparelho.

Se o cabo de alimentação estiver danificado, ele deve ser substituído pela rede de Serviços Autorizada da fabricante ou por pessoa igualmente qualificada, a fim de evitar riscos.

Não utilize limpadores abrasivos ou raspadores metálicos para limpar o vidro da porta do forno, pois eles podem riscá-lo e causar o estilhaçamento do vidro.

Não se deve utilizar limpador a vapor no aparelho.

O aparelho não se destina a ser operado por meio de temporizador externo ou sistema de controle remoto separado.

2. SEGURANÇA

2.3 DICAS IMPORTANTES DE SEGURANÇA

É recomendado que instalação do seu forno seja feita por um técnico treinado e certificado pela fabricante. Esta instalação não é gratuita.

Não use o forno se ele estiver danificado ou se não estiver funcionando corretamente.

O cabo de alimentação não deve entrar em contato ou permanecer apoiado sobre superfícies quentes, cantos pontiagudos ou bordas cortantes, a fim de evitar danos à isolação e riscos de choque elétrico.

Não use o forno para aquecer o ambiente.

Não use artigos de vestuário frouxos ou dependurados, quando estiver usando o forno, nem toalhas ou panos grandes de cozinha para segurar os utensílios, pois eles podem se incendiar.

Não obstrua a parte frontal do seu forno. Ele possui um vão para vazão de ar e sua obstrução pode causar danos ao produto.

Não aqueça recipientes lacrados.

Use somente utensílios de cozinha aprovados para uso em forno. Siga as instruções do fabricante dos utensílios, especialmente quando estiver usando utensílios de vidro ou plástico.

Durante e após o uso, não toque nas superfícies internas do forno, nem deixe roupas ou outros materiais inflamáveis em contato com ele, até que o aparelho tenha tido tempo suficiente para esfriar.

Use luvas térmicas de cozinha para retirar bandejas e acessórios quando o forno estiver quente.

Jamais guarde materiais inflamáveis no forno ou nas suas proximidades.

Não conserte ou substitua qualquer peça do forno, a não ser que seja especificamente recomendado neste manual. Todos os demais serviços de manutenção devem ser executados por um técnico da Rede de Serviços da fabricante e, serão cobrados após o período de garantia.

Tenha muito cuidado ao cozinhar alimentos com alto teor de álcool, pelo risco de incêndio. Antes de utilizar o aparelho, remova quaisquer resíduos alimentares do interior do forno para evitar incêndios ou fumaça.

Não coloque água no forno quente, poderá ocorrer a criação de vapor e ocasionar queimaduras.

Nunca utilize sacos plásticos destinados a melhorar a cocção dos alimentos junto com a função grill (Elemento de aquecimento Elétrico superior ou Queimador a Gás). Durante a cocção o saco plástico estufa com o vapor gerado pelo alimento e pode encostar no grill vindo a estourar. O vapor liberado

durante o processo de queima pode gerar fuligem e fumaça, danificando o produto. A abertura da porta do forno nesse momento pode expor o usuário ao risco de queimaduras.

2.4 ATERRAMENTO E SEGURANÇA ELÉTRICA



ATERRAMENTO OBRIGATÓRIO.

CUIDADO! O uso incorreto do aterramento poderá vir a causar choques elétricos. Não coloque o produto em funcionamento até que ele esteja devidamente instalado e aterrado.

Tocar peças e componentes elétricos do aparelho pode causar ferimentos e choques elétricos graves. Nunca desmonte este produto.

Este produto só deve ser operado quando devidamente aterrado. No evento de um curto circuito elétrico, o aterramento reduz o risco de um choque elétrico ao "drenar" através de condutor elétrico a corrente de fuga. Este produto é equipado com um cabo de alimentação com fio terra e pino de aterramento no plugue elétrico.

Consulte um eletricista qualificado caso persistam dúvidas sobre as instruções de aterramento ou sobre a correta instalação do sistema de aterramento.

A Instalação elétrica onde o aparelho será conectado deve estar em conformidade com a NBR5410.

A FABRICANTE declina de toda e qualquer responsabilidade por danos diretos ou indiretos resultantes do não cumprimento destas advertências.

2.5 COMO DESCARTAR SEU PRODUTO ANTIGO



Risco de Sufocamento.

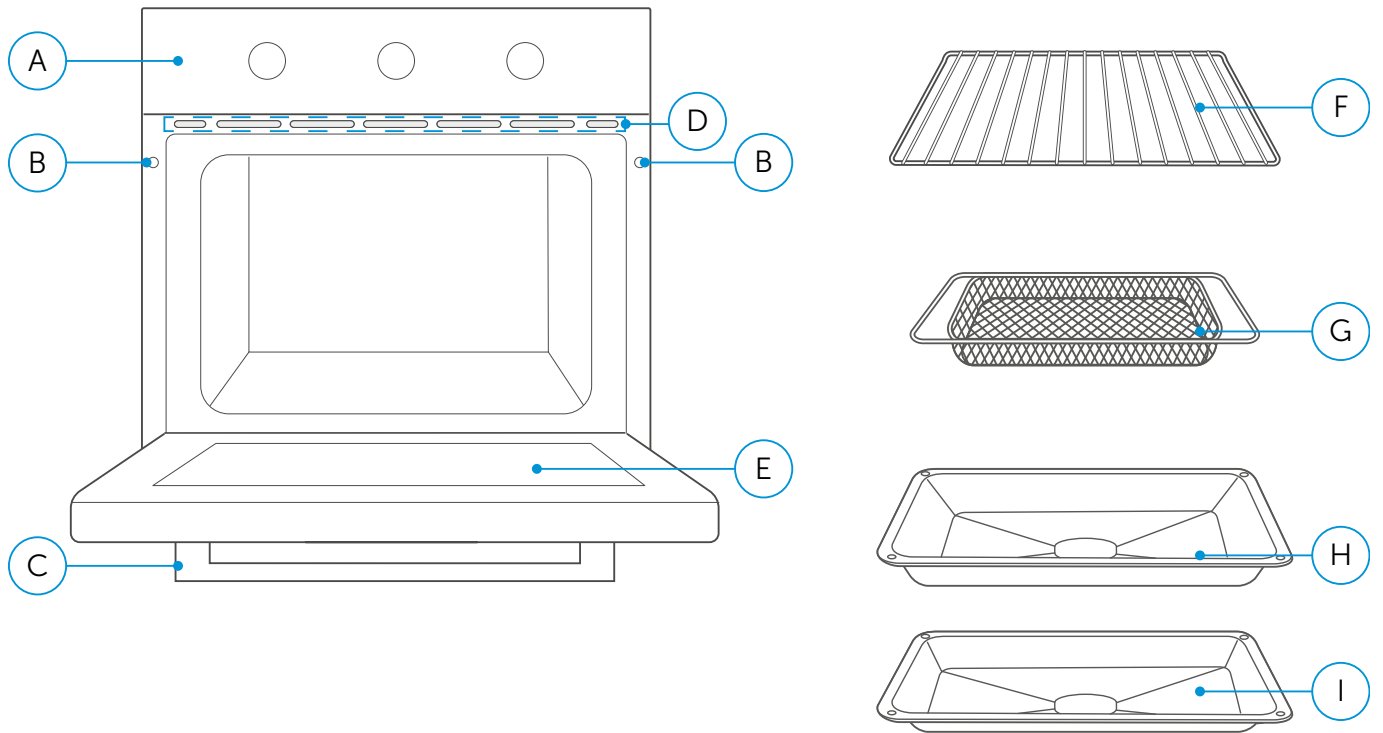
Remova as portas do seu produto antigo.

Não seguir esta instrução pode trazer risco de vida ou lesões graves.

Produtos fora de uso ou abandonados podem ser perigosos, em especial para as crianças, pois podem ficar presas em seu interior, correndo risco de falta de ar. As crianças devem ser supervisionadas para que não brinquem com o produto.

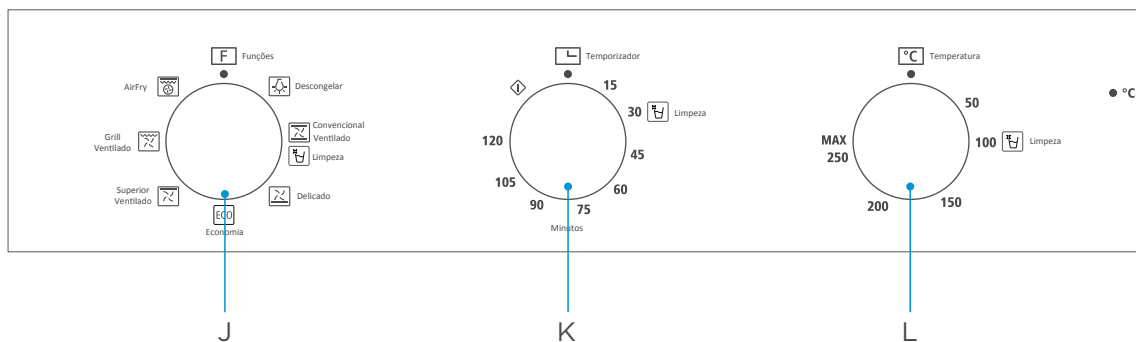
3. APRESENTAÇÃO DO PRODUTO

3.1 COMPONENTES



- A. Painel de Controle;
- B. Orifício de fixação de montagem;
- C. Alça da porta;
- D. Aberturas de ventilação;
- E. Vidro da porta;
- F. Grelha prateleira;
- G. Cesta para fritadeira a ar;
- H. Bandeja esmaltada;
- I. Bandeja esmaltada rasa;

3.2 PAINEL DE CONTROLE



- J. Seletor das funções de cozimento;
- K. Seletor do ajuste de tempo;
- L. Seletor do ajuste da temperatura.

4. INSTALAÇÃO

4.1 INSTRUÇÕES IMPORTANTES DE INSTALAÇÃO

A utilização segura deste aparelho só pode ser garantida se ele tiver sido instalado de acordo com padrões profissionais e de acordo com as instruções de instalação.

As laterais e as superfícies circundantes do nicho devem resistir a temperaturas de até 90 °C.



- Não instale o aparelho atrás de uma porta decorativa ou da porta de um móvel de cozinha, pois isso pode causar superaquecimento.
- Verifique se o aparelho apresenta danos após desembalá-lo. Não conecte o aparelho se ele tiver sido danificado durante o transporte.
- Não bloqueie a ventilação do aparelho nem o espaço entre o armário e o aparelho.
- Tenha extremo cuidado ao mover ou instalar o aparelho. Ele é muito pesado; não o levante pela alça da porta.



Antes de ligar o aparelho, remova todos os materiais de embalagem e acessórios do compartimento.

A tomada elétrica deve estar acessível aos usuários (por exemplo, ao lado do armário) para facilitar o desligamento.

Após a conclusão da instalação, certifique-se de que o plugue esteja firmemente inserido na tomada.



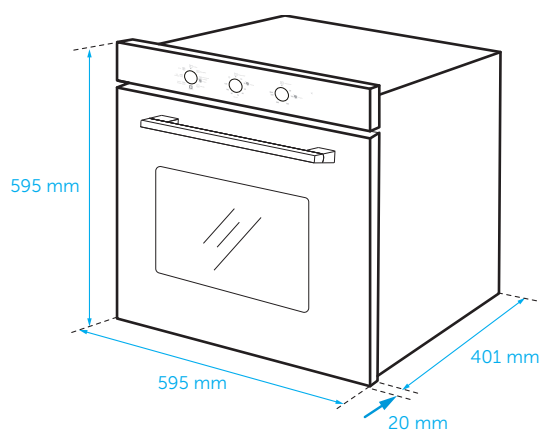
Certifique-se de que o disjuntor e a rede elétrica estão corretamente dimensionadas através dos dados constantes na Etiqueta de Identificação e neste Manual de Instruções.

4.2 DIMENSÕES DO PRODUTO

O aparelho pode ser instalado sob um tampo num balcão ou ainda numa coluna. As respectivas dimensões para efetuar a instalação são descritas nos desenhos a seguir.



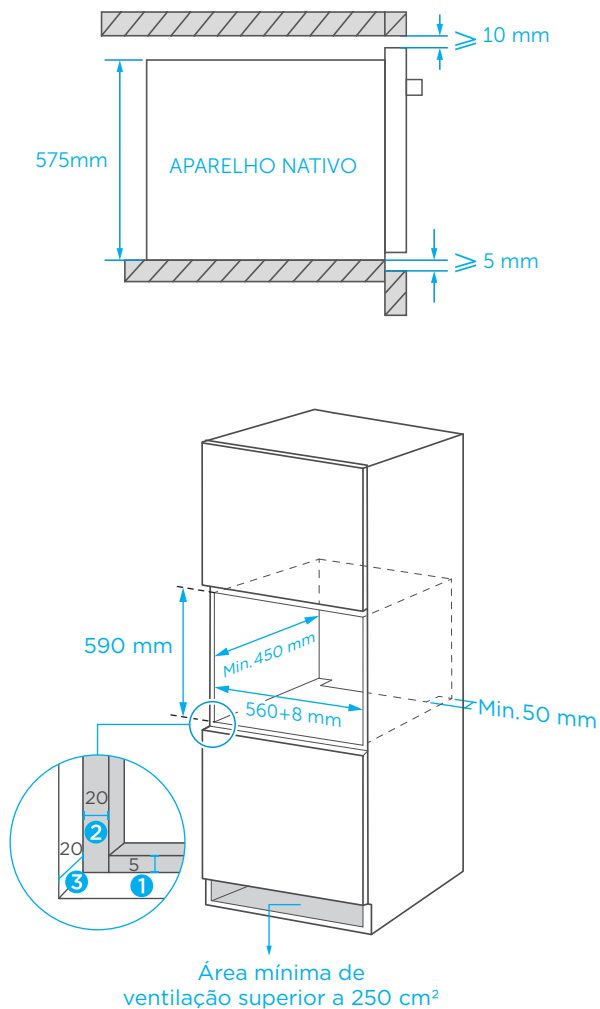
Não fazer alavanca através da porta durante o processo de instalação do aparelho.



Este produto foi desenvolvido para ser instalado em combinação com outros produtos TECNO. Siga os requisitos dos recortes com cuidado para uma instalação perfeita.

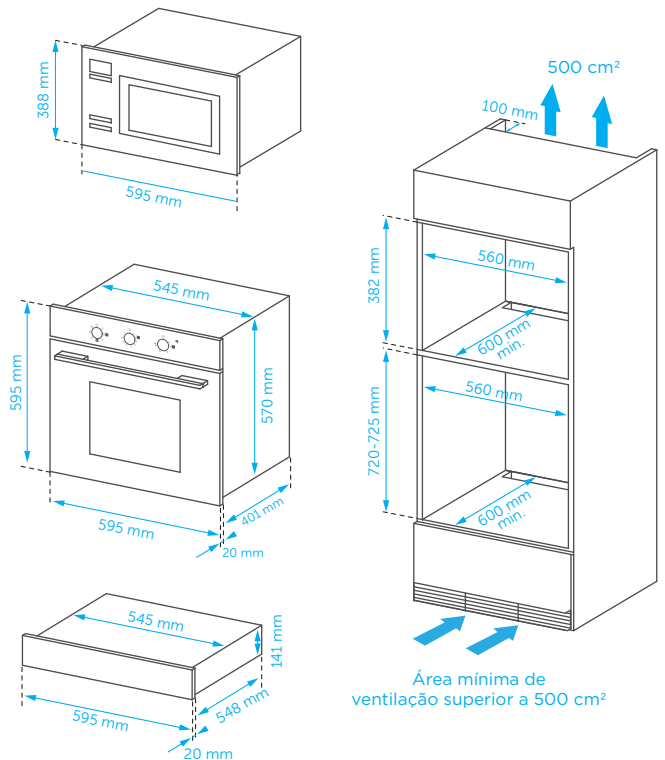
4.3 DIMENSÕES DO NICHU DE EMBUTIR

INSTALAÇÃO SIMPLES VERTICAL



1. Reserve 5 mm para o painel da porta na parte superior e inferior, respectivamente.
2. Reserve 20 mm para o painel da porta à esquerda e direita, respectivamente.
3. Reserve 20 mm para a espessura do painel da porta.
 - A espessura da placa do armário é de 20 mm.
 - Se a tomada elétrica estiver instalada na parte traseira do aparelho, a profundidade da abertura do armário deverá ser aumentada de no mínimo de 470 mm para 500 mm.

INSTALAÇÃO COMBINADO VERTICAL

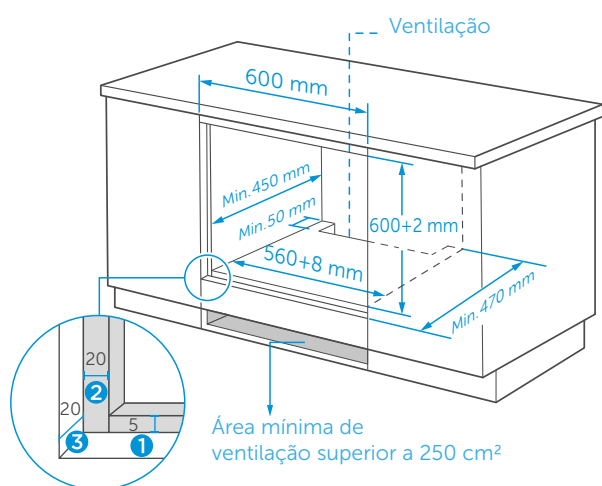
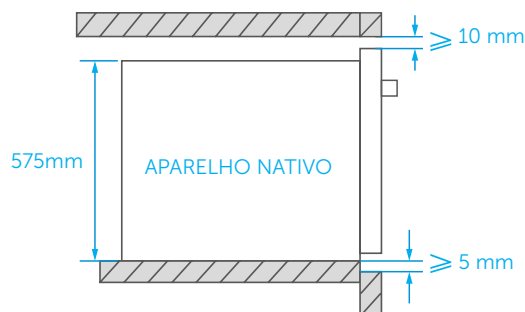


Verifique o gabarito de montagem de outros equipamentos.

O usuário deve sempre consultar as instruções de instalação de todos os aparelhos a serem embutidos, respeitando as medidas mínimas indicadas para cada um deles, a fim de garantir a correta instalação e ventilação.

4. INSTALAÇÃO

INSTALAÇÃO SIMPLES HORIZONTAL



1. Reserve 5 mm para o painel da porta na parte superior e inferior, respectivamente.
2. Reserve 20 mm para o painel da porta à esquerda e direita, respectivamente.
3. Reserve 20 mm para a espessura do painel da porta.



Verifique o gabarito de montagem de outros equipamentos.

O usuário deve sempre consultar as instruções de instalação de todos os aparelhos a serem embutidos, respeitando as medidas mínimas indicadas para cada um deles, a fim de garantir a correta instalação e ventilação.

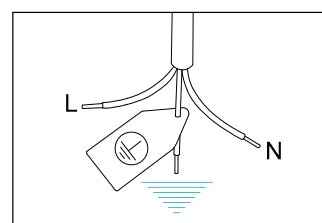
4.4 CONEXÃO ELÉTRICA

A ligação elétrica deve ser realizada em conformidade com as normas e a legislação técnica vigentes.

O forno combinado está equipado com um cabo de alimentação elétrica.

Recomenda-se a instalação diretamente na rede elétrica através de um conector elétrico com capacidade mínima de 13 A. A conexão elétrica deve ser feita a um circuito elétrico exclusivo para o aparelho e com um disjuntor de fácil acesso (próximo ao aparelho) e dimensionado de acordo com as características elétricas do aparelho.

Conecte os fios do cabo conforme o esquema de cores padronizado:



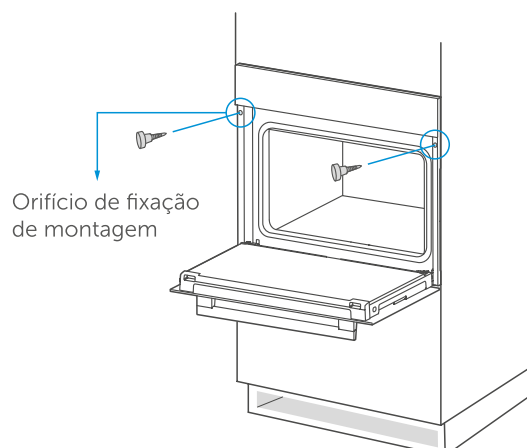
- L (Fase): Fio marrom
- N (Neutro): Fio azul
- : Fio amarelo/verde

O cabo de alimentação não deve entrar em contato ou permanecer apoiado sobre superfícies quentes, cantos pontiagudos ou bordas cortantes, a fim de evitar danos à isolamento e riscos de choque elétrico.

4.5 FINALIZAÇÃO DA INSTALAÇÃO

Fixe o aparelho no armário com dois parafusos.

Para localizar os furos de fixação, abra a porta do aparelho e observe a estrutura lateral do aparelho.



5. UTILIZAÇÃO

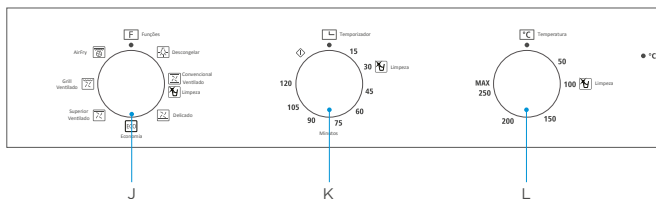
5.1 ANTES DE USAR PELA PRIMEIRA VEZ

- O forno não deve ser operado até que esteja corretamente instalado.
- Para evitar incêndios, remova todos os materiais de proteção de transporte e certifique-se de que o forno esteja livre de itens residuais de embalagem e acessórios (ex.: espuma, papelão, grelha prateleira, bandeja esmaltada, etc.).
- Limpe o interior do forno e os acessórios com água, detergente neutro e um pano macio.
- Abra as janelas da cozinha e ligue o exaustor para garantir boa ventilação.
- Após conectar à energia, ative a função do forno, o tempo e a temperatura conforme indicado na tabela abaixo para remover odores do interior.

Função	Temperatura	Tempo
	250°C	30 min

- Após o primeiro uso, mantenha a porta do forno entreaberta e aguarde até que o resfriamento esteja completo.

5.2 PAINEL DE CONTROLE



- Gire o botão 1 para selecionar a função de cozimento.
- Gire o botão 2 para ajustar o tempo.
- Gire o botão 3 para ajustar a temperatura.

Quando o cozimento terminar, gire todos os botões para a posição "•" (desligado).



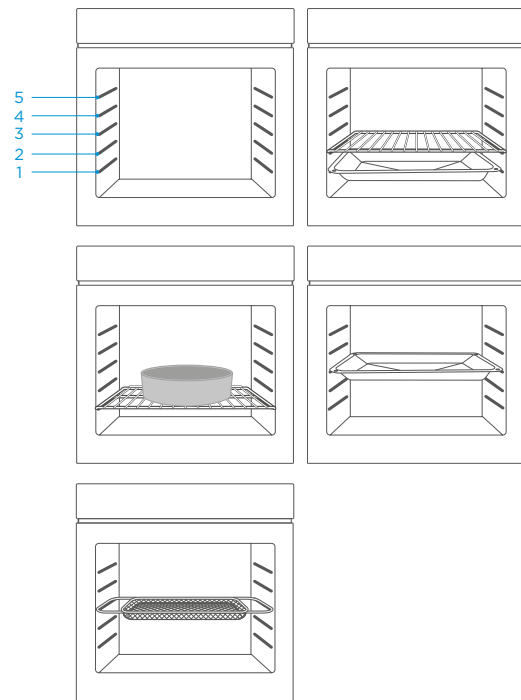
Após o término da contagem regressiva, o aquecimento do forno é desligado automaticamente, porém o ventilador e a lâmpada permanecem ligados.

Aguarde o resfriamento do forno e, em seguida, gire o botão 1 para a posição "•" para desligar o ventilador e a lâmpada.

5.3 - POSICIONAMENTO DOS ACESSÓRIOS

É possível escolher cinco níveis de altura para o ajuste dos acessórios.

Atente ao correto posicionamento dos acessórios no interior do forno. Lembre-se de encaixá-los corretamente para evitar acidentes durante a utilização.






Deve-se retirar a bandeja esmaltada do forno quando esta não estiver sendo utilizada. A retirada da bandeja melhora o desempenho térmico do forno.

ATENÇÃO: Ao utilizar a Grelha prateleira e a Cesta para Air Fry, certifique-se de que as travas de retenção de ambos os acessórios estejam sempre voltadas para o lado interno do forno para o correto encaixe e estabilidade.

5. UTILIZAÇÃO

5.4 FUNÇÕES

Ícone da Função	Descrição da Função
 Descongelar	Permite observar a situação do cozimento dos alimentos, enquanto o ventilador está funcionando ao mesmo tempo, podendo também ser usada para descongelar alimentos.
 Convencional Ventilhado	O ventilador e os elementos de aquecimento proporcionam uma penetração de calor mais uniforme e coloração homogênea. Adequado para assar todos os tipos de carnes.
 Delicado	O elemento de aquecimento na parte inferior do forno fornece calor, e o ventilador faz com que o calor penetre nos alimentos mais rapidamente. Usado principalmente para manter os alimentos aquecidos e dar coloração.
 Superior Ventilhado	O elemento de aquecimento na parte superior do forno fornece calor, e o ventilador faz com que o calor penetre nos alimentos mais rapidamente. Usado principalmente para dourar os alimentos e assar pequenas peças de carne.
 Grill Ventilhado	O elemento de aquecimento radiante funciona com o ventilador. Usado principalmente para assar pequenas quantidades de alimentos.
 AirFry	O óleo quente da frigideira é substituído pelo ar, que forma um fluxo rápido de calor circulante dentro da cavidade fechada, fazendo com que o alimento cozinhe. Ao mesmo tempo, o ar quente remove a umidade da superfície do alimento, de modo que os ingredientes alcancem o efeito semelhante ao da fritura.
 Economia	Para cozimento com economia de energia.
 Limpeza	O vapor amolece os resíduos de alimentos ou gordura dentro da cavidade.

6. LIMPEZA E MANUTENÇÃO

6.1 LIMPEZA



Para sua segurança, desconecte o forno da energia antes de realizar a limpeza e a manutenção.



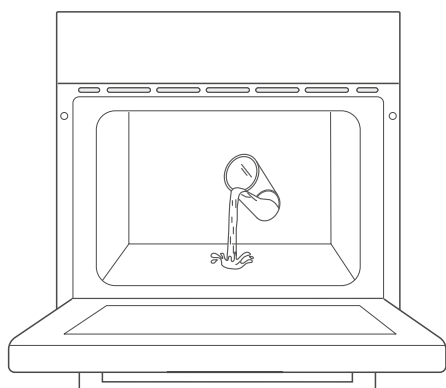
Para garantir a vida útil do forno, limpe-o logo após o uso.


Os passos de limpeza são os seguintes:

1. Após o cozimento, aguarde o forno esfriar completamente.
2. Retire os acessórios do forno, lave-os com água morna e seque bem.
3. Remova resíduos de alimentos e manchas de óleo da cavidade interna do forno.
4. Limpe a superfície do forno com um pano macio umedecido com água e detergente.
5. Seque a superfície com um pano macio e seco.

Inicie a função de limpeza com água da seguinte forma:

- Adicione cerca de 250 ml de água purificada e uma quantidade adequada de detergente neutro na cavidade do forno e misture bem.



- Com a porta do forno fechada, gire o botão de seleção de funções para a posição "  Limpeza".
- Gire o botão seletor de tempo para a posição "30 minutos".

- Gire o botão seletor de temperaturas para a posição "100°C".
- Após a conclusão da função de limpeza com água, aguarde o forno esfriar completamente.
- Em seguida, seque a cavidade interna do forno com uma esponja limpa e absorvente ou um pano macio.



Não utilize ferramentas de limpeza pontiagudas, escovas duras ou produtos de limpeza corrosivos, para não danificar o forno e seus acessórios.

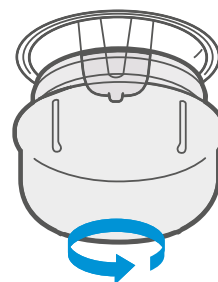
Não utilize agentes abrasivos ou espátulas de metal afiadas para limpar o vidro da porta.

6.2 SUBSTITUIÇÃO DA LÂMPADA



Para sua segurança, desligue o produto da tomada e aguarde esfriar completamente antes de remover a lente da lâmpada.

- Remova a lente da lâmpada girando-a no sentido anti-horário (observe que pode estar firme), substitua a lâmpada por uma nova do mesmo tipo.

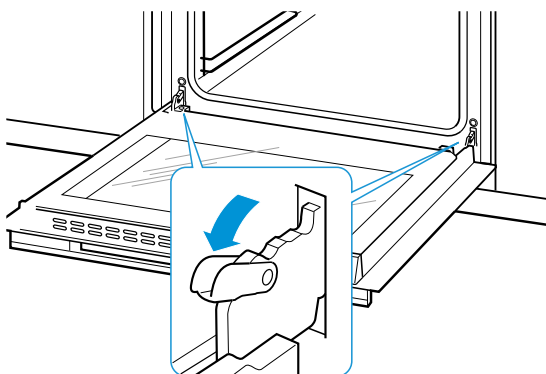


- Em caso de dificuldade para encontrar a lâmpada de reposição ou dúvidas, entre em contato com a Rede de Serviços Autorizada da fabricante.
- Recoloque a lente de proteção da lâmpada e reconecte o aparelho a rede elétrica.

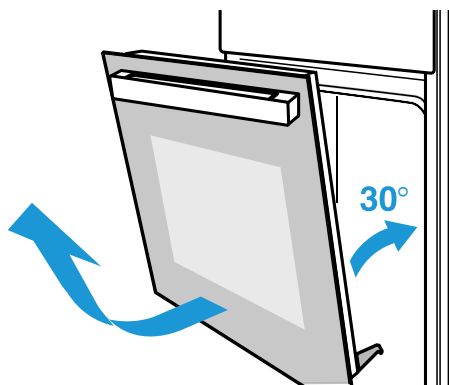
6.3 DESMONTAGEM DA PORTA DO FORNO

A porta removível permite acesso completo ao interior do forno, facilitando e agilizando a limpeza e a manutenção.

Para remover a porta, abra-a completamente até o ângulo máximo. Em seguida, puxe a trava da dobradiça para trás.



Feche a porta até formar um ângulo de aproximadamente 30°. Levante-a com cuidado e retire-a lentamente do forno.



Após efetuar a limpeza, monte a porta do forno seguindo os passos descritos a cima de forma inversa.

7. SOLUÇÃO DE POSSÍVEIS PROBLEMAS

Consulte a tabela abaixo para resolver possíveis problemas

Problema	Possível causa	Solução Sugerida
O forno não liga	Falta de energia elétrica. Tomada desconectada. Disjuntor desligado.	Verifique se há energia na tomada e se o disjuntor está ligado. Certifique-se de que o plugue está corretamente conectado.
O forno não aquece	Função incorreta selecionada. Termostato ajustado em temperatura baixa.	Verifique se o modo de aquecimento e a temperatura estão corretamente configurados. Ajuste conforme necessário.
A luz interna não acende	Lâmpada queimada. Problema no soquete.	Substitua a lâmpada por uma de mesmo tipo e potência. Se o problema persistir, contate a assistência técnica.
O alimento está assando de forma desigual	Bandeja posicionada incorretamente. Ventilação bloqueada.	Centralize o alimento na prateleira e evite encostar as bandejas nas paredes do forno. Não obstrua as saídas de ar.
Fumaça durante o uso	Resíduos de gordura ou restos de alimentos.	Limpe o interior do forno conforme instruções da seção "Limpeza e Manutenção".
O ventilador continua funcionando após desligar o forno	Funcionamento normal do sistema de resfriamento.	O ventilador continuará funcionando até que o forno esfrie completamente. Este é um procedimento normal de segurança.
O forno permanece ligado mesmo após o tempo ajustado	Temporizador em modo contínuo (posição manual).	Verifique se o botão do temporizador está na posição "manual" (função contínua). Ajuste para o modo "temporizado" para desligamento automático.
O forno parece demorar a atingir a temperatura	Pré-aquecimento insuficiente. Porta aberta com frequência.	Aguarde o tempo de pré-aquecimento (aproximadamente 10 a 15 minutos) e evite abrir a porta durante o preparo.

Observação: Caso as verificações acima não resolvam o problema, não tente desmontar nem reparar o produto por conta própria. Procure o serviço de assistência técnica autorizado.

8. DADOS TÉCNICOS

FORNO ELÉTRICO TO67EXAA - TO67EXAP		
Dimensões do Produto	Largura	595 mm
	Altura	595 mm
	Profundidade	421 mm
	Volume (litros)	67 L
Acessórios	Grelha prateleira	1
	Cesta para fritadeira a ar	1
	Bandeja Esmaltada	2
Componentes elétricos	Tensão nominal	220 V
	Frequência nominal	60 Hz
	Potência nominal	2000 W
	Corrente máxima	13 A
Ajuste de Temperatura (°C)		50 - 250 °C
Número de Funções		8

9. CERTIFICADO DE GARANTIA

O produto fornecido pela FABRICANTE é garantido contra defeitos de fabricação, pelo prazo de 24 meses contados a partir da data da emissão da Nota Fiscal ao consumidor, sendo:

- 03 meses - garantia legal; (Lei 8.078/90 - Código de defesa do consumidor)
- 21 últimos meses - garantia contratual, concedida pela Fabricante.

A garantia compreende a substituição gratuita de peças e mão de obra para defeitos constatados como sendo de fabricação. Apenas a Rede de Serviços Autorizados, ou quem esta indicar, são responsáveis pelo diagnóstico de falhas e execução de reparos durante a vigência da garantia.

Durante o período de vigência da garantia, caso os defeitos constatados forem considerados como de fabricação, a companhia se obriga a trocar as peças e/ou dar assistência gratuita no seu produto a partir da data do chamado.

Se o produto não apresentar defeitos ou apresentar uso inadequado, será cobrada uma taxa de visita técnica.

O reparo, a critério da FABRICANTE poderá incluir a substituição de peças, por novas ou reconduzidas equivalentes. Este produto e as peças substituídas serão garantidas pelo restante do prazo original. Todas as peças substituídas se tornarão propriedade da FABRICANTE.

Tabela de componentes apenas cobertos com garantia de até 90 dias (Garantia Legal):

CATEGORIA	COMPONENTES
Fornos e Micro-ondas	Manípulos, lâmpadas, vidros, gaxeta, resistência elétrica e acessórios.
Fogões	Manípulos, lâmpadas, vidros, trempes, espalhadores, gaxetas e resistência elétrica.
Cooktops e Rangetops	Manípulos, vidros, trempes e espalhadores.
Coifas e Lava-louças	Filtros, lâmpadas e manípulos.
Refrigeradores	Filtro de água, lâmpadas, prateleiras, suportes internos e vidros.
Cafeteiras	Vidros, resistência elétrica e acessórios.
Máquinas de gelo	Filtro de água, lâmpadas, prateleiras e vidros.
Adegas / Cervejeiras	Lâmpadas, prateleiras, suportes internos e vidros.

As garantias legal e/ou contratual ficam automaticamente invalidadas se:

- O uso do produto não for exclusivamente para fins domésticos;
- A instalação não for realizada por uma das assistências técnicas autorizadas pela FABRICANTE;
- Na instalação do produto, não forem observadas as especificações e recomendações do Manual de instrução quanto às condições para instalação do produto, tais como, nivelamento do produto, adequação do local para instalação, tensão elétrica compatível com o produto, equipamentos de proteção a oscilações de tensão elétrica, etc;
- Na instalação, condições básicas tais como: condições elétricas, oscilação de energia, pressão de água e/ou gás não forem compatíveis com as ideais recomendadas no Manual de instrução;
- Na utilização do produto não forem observadas as instruções de uso e recomendações do Manual de

9. CERTIFICADO DE GARANTIA

instrução, tais como diâmetro máximo das painelas, procedimento de limpeza, entre outros;

- Ocorrerem mau uso, má conservação, descuido, modificações estéticas e/ou funcionais, ou ainda, falhas decorrentes de instalação e/ou conserto por pessoas ou entidades não credenciadas pela rede de serviços tecnos autorizados;
- Houver sinais de violação do produto, remoção e/ou adulteração do número de série ou da etiqueta de identificação do produto;

As garantias legal e/ou contratual não cobrem:

- Despesas com a instalação do produto realizada pela Rede de Serviços autorizados ou por pessoas ou empresas não credenciadas pela FABRICANTE;
- Despesas decorrentes e consequentes de instalação de peças e acessórios que não pertençam ao produto, mesmo aqueles comercializados pela companhia;
- Despesas com mão de obra, materiais, peças e adaptações necessárias à preparação do local para instalação do produto, ou seja: rede elétrica, de gás, alvenaria, aterramento, etc.;
- Serviços e/ou despesas de manutenção, tais como limpeza ou atendimentos preventivos solicitados;
- Falhas no funcionamento do produto decorrentes de fatores externos, tais como: interrupções, falta ou problemas de abastecimento elétrico ou de gás na residência e objetos em seu interior ou exterior (grampo, clips, etc.);
- Falhas no funcionamento normal do produto decorrentes da falta de limpeza e excesso de resíduos, bem como decorrentes da ação de animais (insetos, roedores ou outros animais), ou ainda, decorrentes da existência de objetos em seu interior, estranhos ao seu funcionamento e finalidade de utilização;
- Transporte do produto até o local definitivo da instalação;
- Produtos ou peças que tenham sido danificados em consequência de remoção, manuseio, quedas ou atos pelo próprio consumidor ou por terceiros, bem como efeitos decorrentes de fato da natureza, tais como relâmpago, chuva, inundação, etc; **NÃO NOS RESPONSABILIZAMOS POR PROBLEMAS QUE FORAM OCACIONADOS POR SERVIÇOS DE TERCEIROS (SERVIÇOS TÉCNICOS NÃO CREDENCIADOS PELA FABRICANTE);**
- Para que sua garantia possua validade, verifique no ato da entrega se o produto e as informações

da Nota Fiscal estão de acordo com a compra realizada. Se identificar qualquer divergência, recuse a entrega, mencionando o motivo no verso da Nota Fiscal, e entre em contato com o responsável pela venda ou entrega;

- Produtos de saldo ou mostruário que possuam defeitos estéticos, mesmo aqueles vendidos pela companhia como sendo no estado que se encontram (riscados ou amassados, manchados ou amarelados) e/ou com falta de peças; Esses possuem garantia total de 12 meses (03 meses da garantia legal e 09 meses da garantia contratual), considerada apenas para defeitos funcionais não discriminados em sua nota fiscal de compra;
- Problemas de oxidação/ferrugem com causa comprovada nos seguintes fatores:
 - i. Instalação em ambiente de alta salinidade;
 - ii. Instalação em contato direto com raios solares e chuva (ações de agentes da natureza);
 - iii. Exposição e/ou contato do produto a substâncias ácidas ou alcalinas;
 - iv. Utilização de produtos químicos inadequados para limpeza, incluindo uso de materiais ou ferramentas sujas/ásperas;
- Despesas por processos de inspeção e diagnóstico, incluindo a taxa de visita do técnico, que determinem que a falha no produto foi causada por motivo não coberto por esta garantia;
- Chamados relacionados a orientação de uso de eletrodomésticos, cuja explicação esteja presente no Manual de Instruções ou em Etiquetas Orientativas que acompanham o produto, serão cobrados dos consumidores.

A garantia contratual não cobre:

- Peças com defeitos que não impactam a funcionalidade do produto, tais como peças amassadas, riscadas, trincadas, manchadas, etc.;
- Peças sujeitas ao desgaste natural, descartáveis ou consumíveis, peças móveis ou removíveis em uso normal, tais como botões de comando, puxadores, bandejas, assadeiras, trempes, queimadores, bem como, a mão de obra utilizada na aplicação das peças e as consequências advindas dessas ocorrências;
- Os serviços mencionados no presente certificado serão prestados apenas no perímetro urbano das cidades onde se mantiver o Serviço Autorizado. Nas demais localidades, onde o fabricante não mantiver Serviço Autorizado, os defeitos deverão ser comunicados ao revendedor, sendo que neste

9. CERTIFICADO DE GARANTIA

caso, as despesas decorrentes de transporte do produto, seguro, bem como despesas de viagem e estadia do técnico, quando for o caso, correrão por conta do consumidor, seja qual for a natureza ou época do serviço;

- Todo e qualquer vício de fabricação aparente e de fácil constatação deve ser evidenciado dentro da vigência da garantia legal, assim como suas solicitações de alteração e/ou substituição;

A FABRICANTE não autoriza nenhuma pessoa ou entidade a assumir em seu nome, qualquer outra responsabilidade relativa à garantia de seus produtos além das aqui explicitadas.

A FABRICANTE reserva-se o direito de alterar características gerais, técnicas e estéticas de seus produtos, sem aviso prévio.

Este termo de garantia é válido para produtos vendidos e instalados no território brasileiro.

ATENÇÃO: para usufruir da garantia, preserve e mantenha em sua posse, a Nota Fiscal de Compra do produto e o Termo de Garantia anexo ao Manual de instruções. Esses documentos precisam ser apresentados ao profissional autorizado quando acionado o atendimento.

TECNO SUD AMÉRICA LTDA.
Rua Tomazina, 79 Pinhais / PR, CEP 83325-040

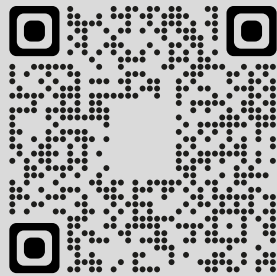
Atendimento ao Consumidor:
SAC 0800 041 5757
sac@tecnoeletros.com.br
www.tecnoeletros.com.br

A relação de Postos Autorizados está disponível através do site www.tecnoeletros.com.br ou através do SAC 0800 041 5757.



www.tecnoeletros.com.br/autorizadas

TECNO



www.tecnoeletros.com.br

SAC 0800 041 5757

@tecnoeletros

Rev.0 10/25