

Instruções de instalação

para lavadoras de carregamento frontal

Tradução das Instruções Originais

Guarde estas instruções para consulta futura.

(Se a máquina mudar de proprietário, certifique-se que é acompanhada deste manual.)



www.alliancelandry.com

Nº de peça 806340BR
Outubro 2016

Índice

Dimensões da lavadora.....	4
Instalação.....	5
Antes de iniciar.....	5
Ferramentas.....	5
Ordem das etapas de instalação.....	5
Posicione a unidade perto da área de instalação.....	5
Remova os materiais usados para o transporte.....	5
Conectar as mangueiras de enchimento.....	7
Requisitos de abastecimento de água.....	7
Como conectar as mangueiras.....	7
Como conectar a mangueira de drenagem ao receptáculo de drenagem.....	8
Instalação do tubo vertical.....	8
Instalação na parede.....	8
Instalação do tanque de lavar roupas.....	9
Posicione e nivele a máquina de lavar.....	9
Limpe a parte interna do tambor de lavagem.....	10
Conecte a máquina de lavar.....	10
Especificações elétricas.....	10
Instruções para o fio terra/aterramento.....	11
Verifique a instalação.....	11
Lista de verificação do instalador.....	12

Dimensões da lavadora

O nível médio de pressão sonora da estação de trabalho é de 68,7 dBA.

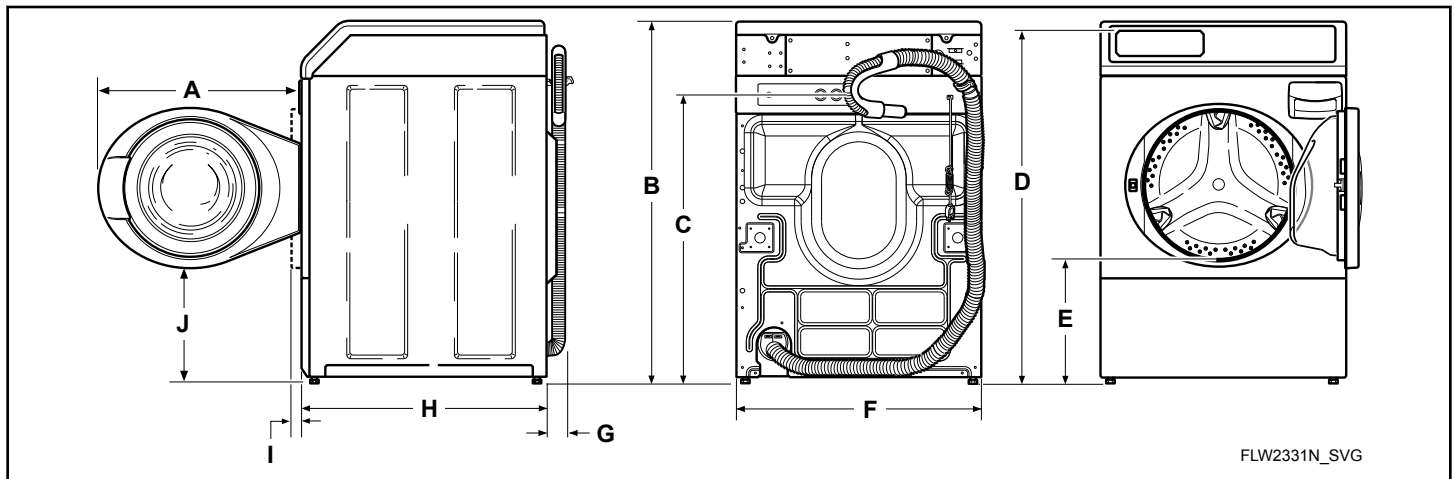


Figura 1

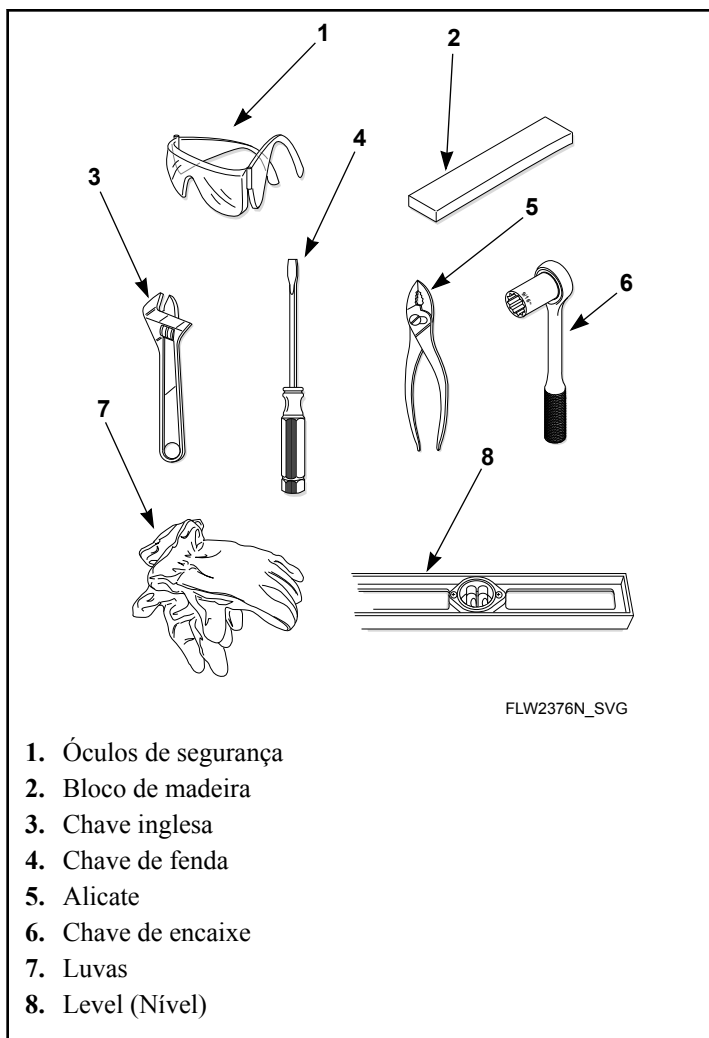
A	611 mm [24,06 pol.]
B	1027 mm [40,42 pol.]
C	813 mm [32 pol.]
D	1006 mm [39,61 pol.]
E	371 mm [14,6 pol.]
F	683 mm [26,875 pol.]
G	52 mm [2,04 pol.]
H	704 mm [27,73 pol.]
I (com a porta fechada)	40 mm [1,59 pol.]
J	333 mm [13,1 pol.]

Instalação

Antes de iniciar

Ferramentas

Para a maioria das instalações, as ferramentas básicas necessárias são:



1. Óculos de segurança
2. Bloco de madeira
3. Chave inglesa
4. Chave de fenda
5. Alicates
6. Chave de encaixe
7. Luvas
8. Level (Nível)

Figura 2

NOTA: Se a máquina de lavar for entregue em um dia frio (abaixo de zero), ou for armazenada em um local ou em uma área sem aquecimento durante os meses frios, não tente operá-la até que a máquina de lavar tenha tido o tempo de aquecer.

NOTA: Instale a secadora antes da máquina de lavar para ter espaço para a fixação do duto de exaustão.

NOTA: Um pouco de umidade no tambor de lavagem é normal. O fabricante usa água para fazer os testes.

NOTA: Este aparelho é adequado para uso em países de clima quente e úmido.

Ordem das etapas de instalação

A ordem correta das etapas deve ser seguida para garantir a instalação correta. Consulte a lista abaixo ao instalar o aparelho.

1. Posicione a lavadora perto da área de instalação.
2. Remova os materiais usados para transporte.
3. Conecte as mangueiras de enchimento.
4. Conecte a mangueira de drenagem ao receptáculo de drenagem.
5. Posicione e nivele a máquina de lavar.
6. Limpe o interior da máquina de lavar.
7. Verifique a instalação.

Posicione a unidade perto da área de instalação

Mova a unidade de modo que fique a menos de 1,2 metro [4 pés] da área onde será instalada.

NOTA: Para um melhor desempenho e para minimizar as vibrações ou a movimentação, instale a lavadora em um piso nivelado, sólido e resistente. Alguns pisos precisarão ser reforçados, especialmente em um segundo andar ou acima de um porão. Não instale a lavadora sobre carpete, azulejos ou outras estruturas de sustentação frágil.

Remova os materiais usados para o transporte

1. Remova os dois parafusos da parte inferior do painel de acesso frontal. Gire a parte inferior do painel para fora e remova o painel.

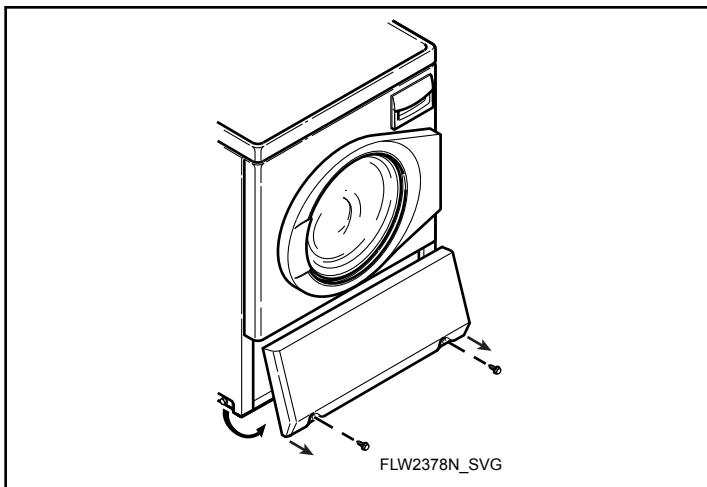


Figura 3

2. Remova os dois parafusos de 9/16 polegadas e as arruelas que prendem a braçadeira de transporte ao peso.
3. Remova os dois parafusos de 9/16 polegadas e as arruelas que prendem a braçadeira à base da lavadora e remova a braçadeira.

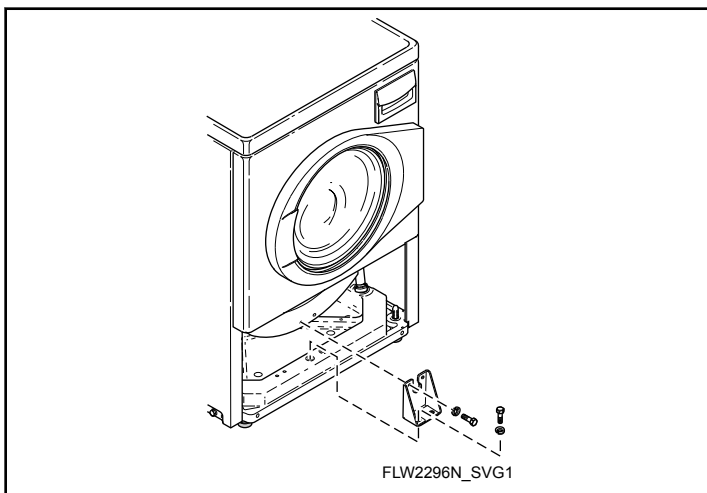


Figura 4

4. Na parte traseira da lavadora, remova as etiquetas dos parafusos traseiros de transporte.
5. Remova os dois parafusos de 9/16 polegadas. Solte cada um e aplique pressão para frente ao mesmo tempo até que o parafuso pare de desenroscar. Remova cada parafuso e cada espaçador manualmente, fazendo movimentos circulares.

NOTA: Evite puxar os parafusos totalmente para fora para evitar que os espaçadores caiam dentro do gabinete.

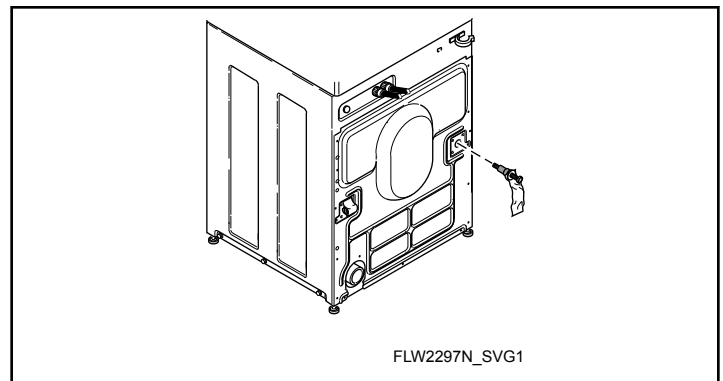


Figura 5

6. Insira os dois plugues incluídos na embalagem de acessórios nos orifícios dos parafusos traseiros usados para transporte.

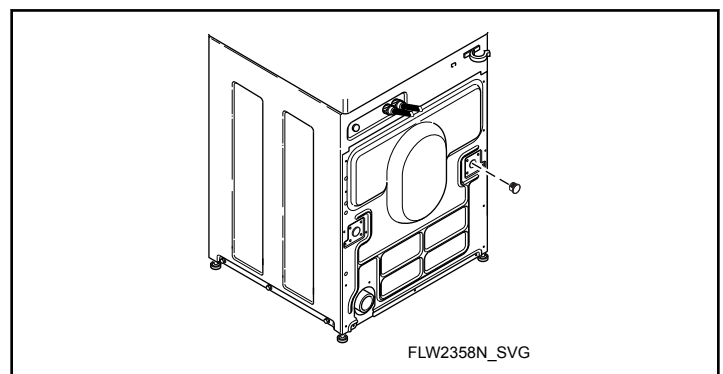


Figura 6

7. Recoloque o painel de acesso frontal.
8. Guarde todos os materiais de transporte. Eles devem ser reinstalados sempre que a lavadora for movida para além de quatro pés (1,20 m) de distância.

IMPORTANTE: Não erga ou transporte a unidade pela parte frontal ou sem os materiais de transporte instalados. Consulte o Guia do usuário para obter instruções pertinentes à reinstalação dos materiais de transporte.

Conectar as mangueiras de enchimento

	ATENÇÃO
<p>Em determinadas condições, o gás de hidrogênio pode ser produzido em um sistema de água quente que não tenha sido utilizado durante duas ou mais semanas. O GÁS HIDROGÊNIO É EXPLOSIVO. Se o sistema de água quente não foi utilizado durante este período e antes de usar a máquina de lavar, ligue todas as torneiras de água quente e deixe a água fluir por vários minutos. Isso vai liberar todo o gás hidrogênio acumulado. O gás é inflamável, não fume ou use uma chama descoberta durante este período.</p>	
W029	

Requisitos de abastecimento de água

As torneiras de abastecimento de água devem encaixar nos acoplamentos padrão de mangueira de jardim fêmea de 19 mm [3/4 de polegada]. NÃO USE CONEXÕES DESLIZANTES OU DE PRESSÃO.

NOTA: As torneiras de abastecimento de água devem ser de fácil acesso para permitir o desligamento quando a máquina de lavar não estiver sendo usada.

A temperatura recomendada da água fria é de 10 a 24° Celsius [50 a 75° Fahrenheit]. A temperatura máxima recomendada da água quente é de 51° Celsius [125° Fahrenheit]. A água morna é uma mistura de água quente e fria. A temperatura da água quente depende da temperatura da água e da pressão de ambas as linhas de abastecimento de água quente e fria.

	ATENÇÃO
<p>Para prevenir lesões corporais, evite o contato com água que entre a temperaturas superiores a 51° Celsius [125° Fahrenheit] e com superfícies quentes.</p>	
W748	

A taxa mínima de fluxo mínima para todas as temperaturas de água é de 9,46 litros por minuto [2,5 galões por minuto] ± 15%.

A pressão da água deve ser de no no mínimo 138 e no máximo 827 kPa [mínimo 20 e no máximo 120 libras por polegada quadrada] de pressão estática medida na torneira.

NOTA: A pressão da água abaixo de 138 kPa [20 libras por polegada quadrada] fará com que o tempo de enchimento da máquina de lavar seja demorado e que o dispenser de detergente não seja esvaziado.

O aparelho deve ser conectado à rede de água usando novos conjuntos de mangueiras e os conjuntos de mangueiras antigos não devem ser reutilizados.

Ligue as torneiras de abastecimento de água e lave as linhas por cerca de dois minutos para remover qualquer material estranho que possa entupir as telas na válvula misturadora de água. Isto é especialmente importante ao instalar sua máquina de lavar em um prédio recém-construído ou reformado. Pode ocorrer acúmulo de materiais durante a construção.

Como conectar as mangueiras

1. Insira arruelas de borracha e telas de filtro (do saco de acessórios) nas mangueiras de enchimento de água (duas mangueiras fornecidas com a máquina de lavar). A tela do filtro deverá estar voltada para fora.
 2. Conecte os acoplamentos da mangueira de enchimento com telas de filtro às torneiras de abastecimento de água.
 3. Conecte os outros acoplamentos de mangueira às conexões das válvulas de água quente e de água fria, na parte de trás da máquina de lavar.
 4. Aperte os acoplamentos de mangueira de rosca nas conexões das válvulas. Em seguida, gire 1/4 de volta com um alicate.
- IMPORTANTE: NÃO rosqueie torto ou aperte demais os acoplamentos. Isso fará com que eles vazem.**
5. Ligue a água e verifique se há vazamentos.
 6. Se encontrar vazamentos, volte a apertar as mangueiras.
 7. Continue apertando e verificando até que não haja mais vazamentos.

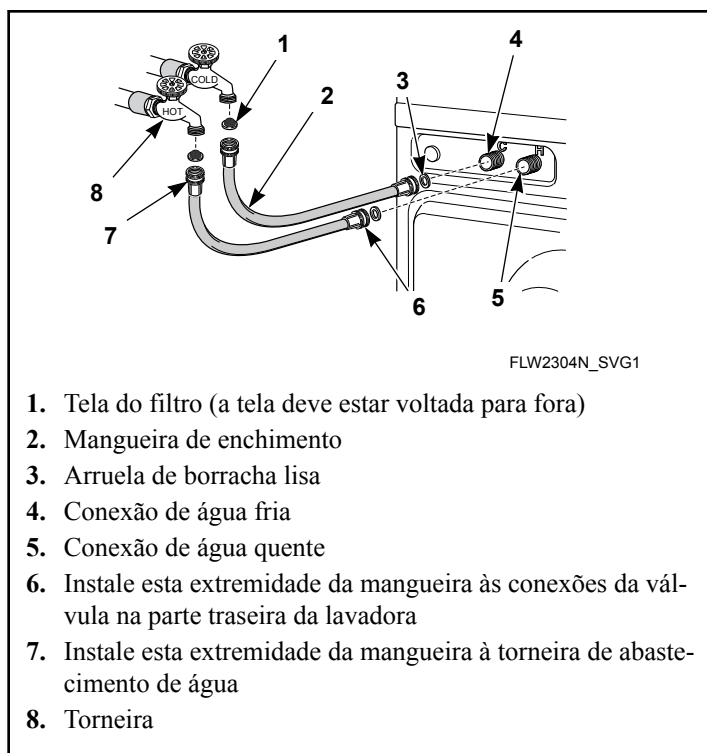


Figura 7

IMPORTANTE:

Mangueiras e outras peças de borracha natural deterioram-se após o uso prolongado. As mangueiras podem desenvolver fissuras, bolhas ou desgaste de material por causa da temperatura e da alta pressão constante a que estão sujeitas.

Todas as mangueiras devem ser verificadas mensalmente para detectar qualquer sinal visível de deterioração. Qualquer mangueira mostrando algum dos sinais de deterioração listados acima deverá ser substituída imediatamente. Todas as mangueiras devem ser substituídas a cada cinco anos.

IMPORTANTE: Feche as torneiras de água após o processo de verificação final e a demonstração. O proprietário deve desligar o abastecimento de água sempre que a máquina for ficar muito tempo sem uso.

NOTA: Mangueiras de enchimento mais longas estão disponíveis (como equipamento opcional com custo extra), se as mangueiras (fornecidas com a máquina de lavar) não forem longas o suficiente para a instalação. Solicite mangueiras da seguinte forma:

- Mangueira de enchimento nº 20617: 2,44 m [8 pés]
- Mangueira de enchimento nº 20618: 3,05 m [10 pés]

Como conectar a mangueira de drenagem ao receptáculo de drenagem

Retire a mangueira de drenagem da posição de transporte, na parte traseira da máquina de lavar, soltando a mangueira da braçadeira de retenção e removendo a cinta de transporte.

Instale a mangueira de drenagem no receptáculo de drenagem (tubo vertical, parede ou tanque) seguindo as instruções abaixo.

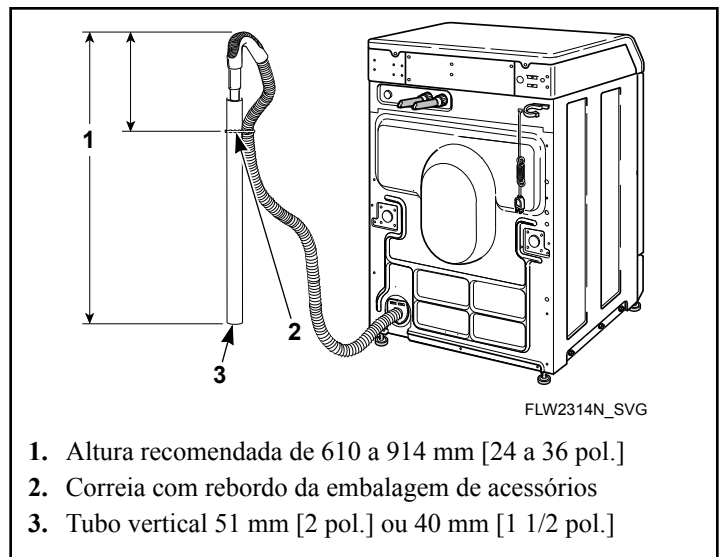
IMPORTANTE: O receptáculo de drenagem deve ser capaz de aceitar um mínimo de 32 mm [1-1/4 pol.] de diâmetro externo da mangueira de drenagem.

Taxa de fluxo de drenagem - 100 a 127 Volts/60 Hertz	
Altura de drenagem	Taxa de fluxo Litros por minuto [Galões por minuto]
0,9 m [3 pés]	32,7 [8,6]
1,5 m [5 pés]	25,9 [6,8]
1,8 m [6 pés]	22,7 [6,0]
2,1 m [7 pés]	19,5 [5,1]
2,4 m [8 pés]	15,2 [4,0]

Taxa de fluxo de drenagem - 208 a 240 Volts/60 Hertz	
Altura de drenagem	Taxa de fluxo Litros por minuto [Galões por minuto]
0,9 m [3 pés]	35,5 [9,4]
1,5 m [5 pés]	28,8 [7,6]
1,8 m [6 pés]	25,1 [6,6]
2,1 m [7 pés]	21,2 [5,6]
2,4 m [8 pés]	16,4 [4,3]

Instalação do tubo vertical

1. Coloque a mangueira de drenagem no tubo vertical.
2. Remova a correia de fixação com rebordo da embalagem de acessórios, coloque-a ao redor do tubo vertical e da mangueira de drenagem e aperte a correia para manter a mangueira e o tubo vertical presos. Consulte a *Figura 8*. Isso evitará que a mangueira de drenagem seja desalojada do receptáculo de drenagem durante o funcionamento da máquina.



1. Altura recomendada de 610 a 914 mm [24 a 36 pol.]
2. Correia com rebordo da embalagem de acessórios
3. Tubo vertical 51 mm [2 pol.] ou 40 mm [1 1/2 pol.]

Figura 8

Instalação na parede

Para instalações deste tipo, a mangueira de drenagem DEVE estar bem presa a uma das mangueiras de enchimento usando a correia com rebordo da embalagem de acessórios. Consulte *Figura 9*.

NOTA: A ponta da mangueira de drenagem deve ficar suspensa a uma altura de no mínimo 24 pol. [610 mm].

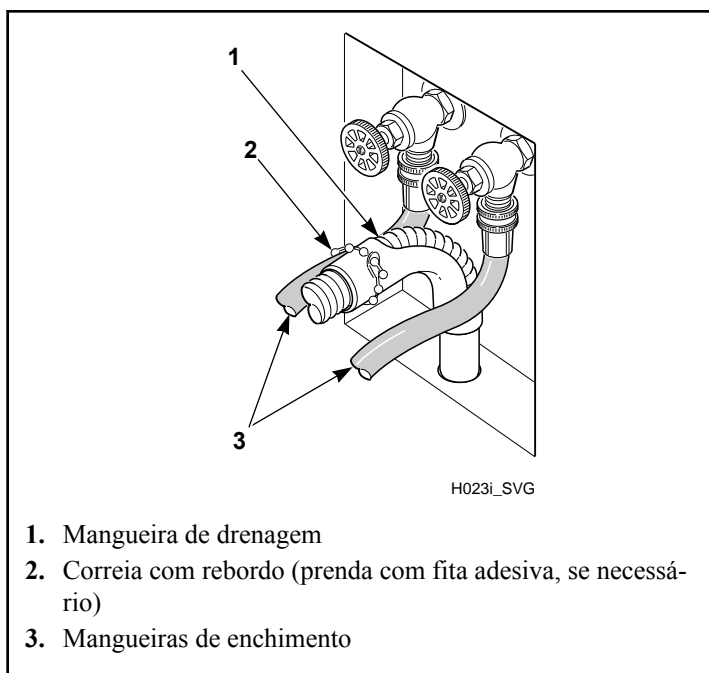


Figura 9

Instalação do tanque de lavar roupas

Para este tipo de instalação, a mangueira de drenagem DEVE estar presa ao tanque fixo para impedir que a mangueira seja desalojada durante o uso. Consulte *Figura 10*. Use a correia com rebordo (fornecida na embalagem de acessórios) para prender a mangueira.

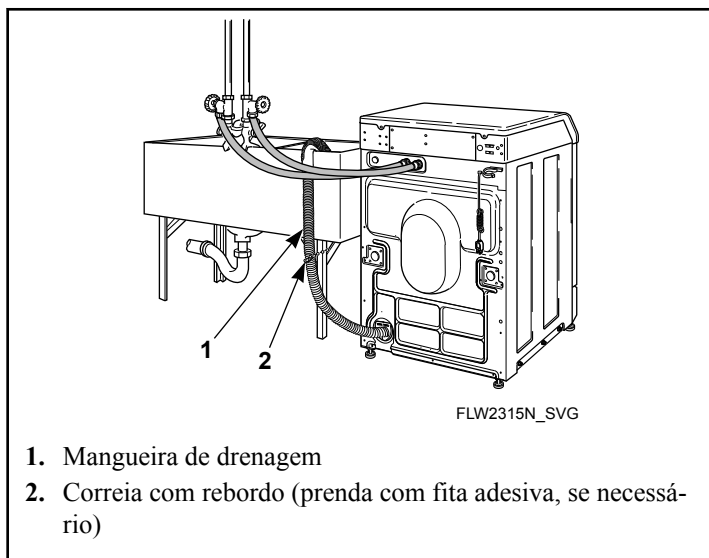


Figura 10

Posicione e nivele a máquina de lavar



ATENÇÃO

As máquinas de lavar roupa que estejam acima do nível do chão devem ser fixadas à superfície, base ou plataforma onde estão instaladas. O material utilizado para elevar a máquina de lavar também deve ser fixado ao chão para impedir que a máquina se desloque ou seja puxada, inclinada ou arrastada da posição onde está instalada. A não observância disso pode provocar lesões graves, morte e/ou danos materiais.

W306

1. Posicione a unidade de modo a deixar espaço suficiente para a instalação e a manutenção.

NOTA: Se a gaveta do dispensador ou a porta da lavadora forem usadas como alça para o transporte da lavadora, eles poderão ser danificados.

2. Coloque a unidade em posição sobre um piso sólido, robusto e nivelado. Não é recomendado instalar a unidade em qualquer tipo de carpetes, piso macio ou outras estruturas com sustentação fraca.
3. Coloque um nível sobre a parte elevada da parte superior do gabinete e verifique se a unidade está nivelada, um lado com o outro e a frente com a parte de trás.
4. Se a unidade não estiver nivelada, incline-a para acessar os pés dianteiros e traseiros de nivelamento. Para facilitar o acesso aos pés de nivelamento, escore a unidade com um bloco de madeira.
5. Solte a contraporca de 7/8 de pol. e ajuste os pés girando-os para dentro ou para fora da base da unidade até que os lados e as partes da frente e de trás da unidade estejam nivelados (use um nível). A unidade não deve balançar.

NOTA: Os pés de nivelamento também podem ser ajustados de dentro da unidade usando uma chave inglesa ajustável.

6. Aperte as contraporcas firmemente contra a base da unidade. Se as contraporcas não forem apertadas, a unidade se deslocará durante a operação.

NOTA: NÃO arraste a unidade pelo chão se os pés de nivelamento tiverem sido estendidos. Os pés e a base podem ser danificados.

7. Remova os pés de borracha do saco de acessórios e coloque nos quatro pés de nivelamento.
8. Verifique se a unidade balança.

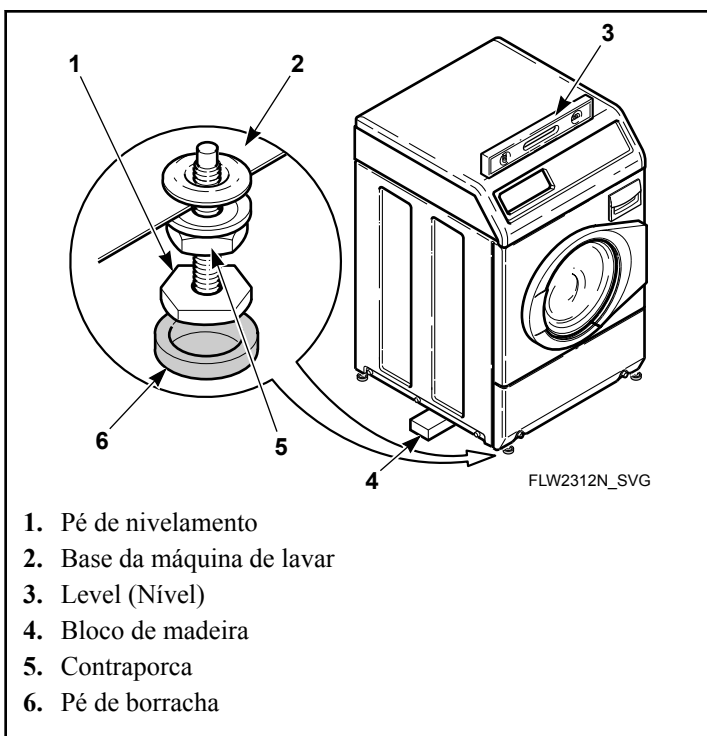


Figura 11

NOTA: O diagrama de fiação está localizado no gabinete de controle.



ATENÇÃO

Para reduzir o risco de incêndio, choque elétrico, ferimentos graves ou morte, toda a fiação e conexões de terra/aterramento protetoras DEVEM atender aos códigos elétricos locais. É de responsabilidade do cliente que os fios, fusíveis e disjuntores sejam instalados por um electricista qualificado para se certificar de que a energia elétrica adequada está disponível para a máquina de lavar.

W882

Ao ligar a máquina de lavar:

- NÃO sobrecarregue os circuitos.
- NÃO use um cabo de extensão.
- NÃO use um adaptador.
- NÃO opere outros equipamentos no mesmo circuito. Use circuitos separados de 15 Amp com fusíveis.



ATENÇÃO

Para reduzir o risco de choque elétrico ou de incêndio, não utilize um cabo de extensão ou um adaptador para ligar a máquina de lavar na fonte de energia elétrica.

W082

Limpe a parte interna do tambor de lavagem

Antes da primeira lavagem, use um limpador geral ou uma solução de água e detergente e um pano úmido para remover o pó do transporte de dentro da máquina de lavar.

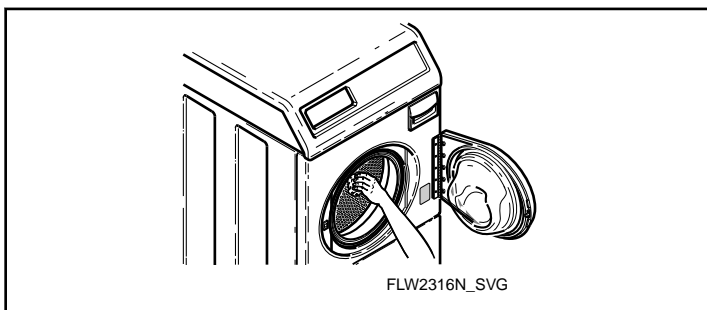


Figura 12

Conecte a máquina de lavar

Especificações elétricas

Este aparelho deve contar com um dispositivo de corrente residual (RCD) com uma corrente de operação residual nominal não superior a 30 mA.

NOTA: Consulte a placa de identificação da unidade para saber a tensão adequada e a unidade de medida de frequência, em Hertz, na qual a unidade foi projetada para operar. Consulte a *Figura 1* para saber o local da placa de identificação.

127 Volts, 60 Hertz e 9,8 Amperes com plugue de terra/aterramento de 3 pinos

A máquina de lavar foi projetada para ser operada em um ramal separado, polarizado, de três fios, com terra/aterramento eficazes, 127 Volt, 60 Hertz, CA (corrente alternada), circuito elétrico monofásico protegido por um fusível de 15 ampères, Fusetron equivalente ou disjuntor.

220 Volts, 60 Hertz e 6,0 Amperes com plugue de terra/aterramento de 3 pinos

A máquina de lavar foi projetada para ser operada em um ramal separado, polarizado, de três fios, com terra/aterramento efetivo, 220 Volt, 60 Hertz, CA (corrente alternada), circuito elétrico monofásico protegido por um fusível de 15 ampères, Fusetron equivalente ou disjuntor.

O plugue de terra/aterramento de três pinos no cabo de alimentação deve ser conectado diretamente a um receptáculo de terra/aterramento efetivo de três pinos nominal de 127 ou 220 Volts (consulte a placa de série) CA (corrente alternada) de 15 ampères. Consulte *Figura 13*.

Circuito padrão de terra/aterramento de três pinos de 127 ou 220 Volts (consulte a placa de série), 60 Hertz

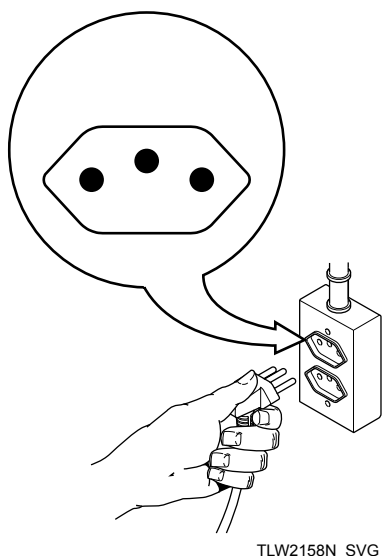


Figura 13

Instruções para o fio terra/aterramento

Este aparelho deve estar corretamente conectado ao terra/aterramento de segurança. Em caso de falha ou de avaria, o aterramento reduzirá o risco de choque elétrico, fornecendo um caminho de menor resistência para a corrente elétrica.

O aparelho está equipado com um cabo com um condutor de terra/aterramento e um plugue de terra/aterramento de três pinos. O plugue deve ser conectado a uma tomada apropriada que esteja devidamente instalada e ligada a um protetor de terra/aterramento, de acordo com todas as leis e regulamentos locais.



ATENÇÃO

A conexão inadequada do condutor de terra/aterramento do equipamento pode resultar em um risco de choque elétrico. Verifique com um eletricista ou pessoa competente se você tiver dúvidas sobre se a unidade está conectada corretamente a um condutor de terra/aterramento.

W893

- Não modifique o plugue fornecido com o aparelho - se ele não se encaixar na tomada, peça a um eletricista qualificado para instalar uma tomada adequada.
- Se a alimentação elétrica da lavanderia não atender às especificações acima e/ou se você não tiver certeza de que a lavanderia tenha um terra/aterramento efetivo, solicite a um eletricista qualificado ou a sua empresa concessionária de energia elétrica local que verifique e corrija qualquer problema.



ATENÇÃO

Esta unidade vem equipada com um plugue de 3 pinos (aterramento), para sua proteção contra o risco de choque, e deve ser conectada diretamente a uma tomada de 3 pinos para aterramento elétrico. Não corte ou remova o pino de aterramento deste plugue.

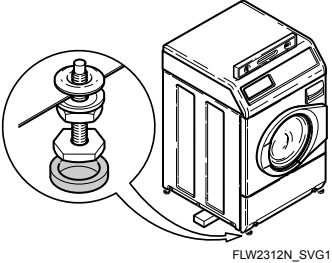
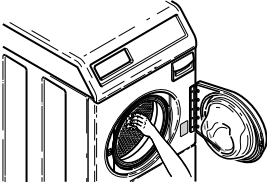
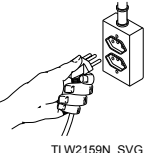
W823

Verifique a instalação

1. Consulte a Lista de verificação de instalação na contracapa deste manual e verifique se a unidade está corretamente instalada.
2. Faça a lavadora funcionar com uma carga de teste para ter certeza de que ela está funcionando e adequadamente nivelada.
 - a. Coloque cerca de 2,5 kg (6 libras) de roupa suja (quatro toalhas de banho e três calças jeans) na lavadora.
 - b. Feche a porta.
 - c. Selecione o ciclo de centrifugação e pressione Start (Iniciar).
 - d. Enquanto a lavadora faz a centrifugação em alta velocidade, verifique se ela está estável.
 - e. Se não estiver, quando o ciclo estiver concluído, consulte Posicionamento e nivelamento da lavadora para reajustar as pernas de nivelamento.

Lista de verificação do instalador

Etapas para a instalação rápida da máquina de lavar

1	Posicione a lavadora perto da área de instalação.	5	Posicione e nivele a máquina de lavar.	 <p>FLW2312N_SVG1</p>
	CONFERE		CONFERE	
2	Remova os materiais usados para o transporte e instale os plugues.	6	Limpe dentro da máquina de lavar.	 <p>FLW2316N_SVG</p>
	CONFERE		CONFERE	
3	Conecte as mangueiras de enchimento.	7	Conecte a máquina de lavar.	 <p>TLW2159N_SVG</p>
	CONFERE		CONFERE	
4	Conecte a mangueira de drenagem ao receptáculo de drenagem.			
	CONFERE			

Consulte o manual para obter informações mais detalhadas