

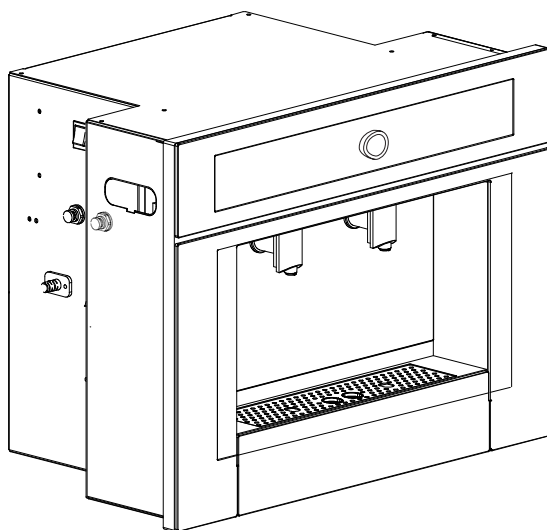


MANUAL DO CONSUMIDOR

DISPENSER DE ÁGUA SOLE 60 CM

DA-BI-60-SL-2TNB

DA-BI-60-BM-2TNA



Parabéns você acaba de adquirir um produto Elettromec, obrigado pela sua escolha!

Seja bem-vindo ao mundo Elettromec, você está prestes a desfrutar de toda a qualidade e sofisticação de seu novo produto.

Com base na nossa missão, nos preocupamos em entregar o seu produto alinhado com qualidade, design e segurança, para que desfrute ao máximo.

Estamos felizes com sua nova aquisição e desejamos que tenha ótimas experiências e momentos incríveis.

Este manual contém informações importantes para a sua segurança, apresentação do produto, como realizar a instalação e utilização. Conheça melhor o seu produto através deste manual e esteja pronto para aproveitá-lo da melhor maneira.

IMPORTANTE: Sugerimos também que guarde este manual de instruções após a leitura para futuras consultas.

ÍNDICE

1	INFORMAÇÕES GERAIS	05
2	SEGURANÇA	06
3	CARACTERÍSTICAS DO PRODUTO	08
4	INSTALAÇÃO	10
5	INSTRUÇÕES DE USO	17
6	LIMPEZA E CONSERVAÇÃO	24
7	PROBLEMAS E SOLUÇÕES	25
8	PROTEÇÃO AMBIENTAL	27
9	ESPECIFICAÇÕES TÉCNICAS	28
10	GARANTIA	30

1

INFORMAÇÕES GERAIS

Obrigado por escolher nossos produtos. Estamos certos de que será um grande prazer usar seu novo Dispenser de Água Elettromec.

Antes de usar o produto, recomendamos que leia atentamente as instruções, pois elas contêm detalhes sobre seu uso e suas funções.

Certifique-se de que todas as pessoas que usarão o produto estejam familiarizadas com sua operação e medidas de segurança. É importante fazer a instalação correta do equipamento e ficar atento às instruções de segurança.

Recomendamos manter este manual de utilização junto ao produto, para referência futura, e também disponibilizá-lo para futuros usuários.

Este produto é destinado ao uso doméstico.

Caso o produto aparentemente não esteja operando corretamente, verifique a página **PROBLEMAS E SOLUÇÕES** para obter informações. Caso a dúvida ainda persista, entre em contato com o serviço de atendimento ao consumidor Elettromec através do e-mail sac@elettromec.com.br ou telefone 0800 723 1202.

Elettromec

Diamantino & Hofman Com. e Repres. Ltda.

Endereço: Av. Carlos Grimaldi, Andar 4, 1701, Edifício II, Conjunto 402, Condomínio Galleria Corporate, Jardim Conceição.

Campinas, São Paulo, Brasil.

CEP: 13091-908

Telefone: 19 2129-0500

SAC: 0800-723-1202

CNPJ: 01.704.257/0001-97

FABRICADO NA CHINA

**IMPORTANTE:****Itens de Segurança**

- Desligue o disjuntor antes de efetuar a instalação ou qualquer limpeza e manutenção no produto.
- Recoloque todos os componentes antes de ligar o produto.
- Não remova o fio de aterramento do cabo de alimentação do produto, que deverá ser ligado a um fio terra efetivo, conforme norma NBR5410. Para cabos de alimentação com plugue certificado não remova o pino terra do plugue, pois ele deverá ser ligado ao terra efetivo existente na tomada elétrica.
- Não utilize adaptadores ou T's, benjamins e extensões elétricas.
- Use duas ou mais pessoas para mover e instalar o produto.
- Para reduzir o risco de incêndio, choque elétrico, acidentes pessoais ou danos ao usar o forno, leia atentamente as recomendações a seguir.

Recomendações

- Instale e posicione o dispenser de água estritamente de acordo com as instruções contidas no capítulo "4 INSTALAÇÃO".
- A instalação deste produto exige um correto dimensionamento da rede elétrica. Siga as especificações de acordo como descritas neste manual para instalação do produto.
- Em caso de dano ou se não estiver funcionando corretamente, não utilize o produto, desligue-o da alimentação elétrica e entre em contato com serviço de atendimento ao consumidor Elettromec.
- Este produto é destinado para uso doméstico.

- Não utilize o produto se o cabo de alimentação estiver danificado, a fim de evitar riscos, neste caso entre em contato com suporte ao cliente, ou serviço autorizado Elettromec, para que seja efetuado a troca do cabo de alimentação.
- Este produto não se destina à utilização por pessoas (inclusive crianças) com capacidades físicas, sensoriais ou mentais reduzidas, a menos que tenham recebido instruções referentes à utilização ou estejam sob a supervisão de uma pessoa responsável pela sua segurança.
- As crianças devem ser supervisionadas para que não brinquem com o produto.
- Recomenda-se que o dispenser de água assente durante 2 horas, após a instalação e a ligação.
- Não danifique o circuito de refrigeração. O gás refrigerante pode causar danos aos olhos. O circuito de refrigeração do produto contém isobutano (R600a). Trata-se de um gás natural com alto nível de compatibilidade ambiental, porém, inflamável.
- Durante o transporte e instalação do produto, certifique-se de não provocar danos em nenhum dos componentes do circuito de refrigeração.
- Em caso de dano, evitar chamas ou qualquer fonte de ignição próxima ao produto, ventilar por alguns minutos o local onde o produto se encontra.

AVISO:

- Mantenha aberturas de ventilação, na carcaça do produto ou na estrutura embutida, livres de obstrução.
- Não use dispositivos mecânicos ou outros meios para acelerar o processo de descongelamento, que não sejam aqueles recomendados pelo fabricante.
- Não armazene substâncias explosivas tais como recipientes de aerosol com um propelente inflamável neste produto.
- Ao posicionar o produto, certifique-se de que o cabo de alimentação não está preso ou danificado.
- Não coloque várias tomadas portáteis ou fontes de alimentação portáteis na parte traseira do produto.

ADVERTÊNCIA:

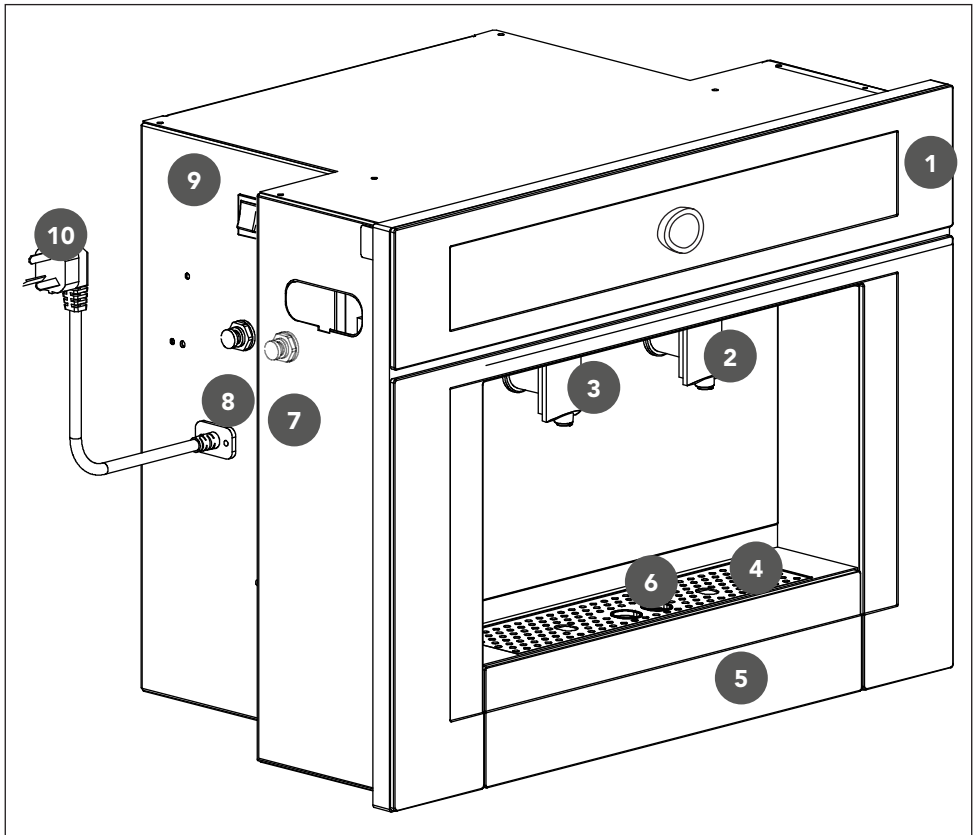
- Não utilize equipamentos a vapor para a limpeza do produto, pode haver contato do vapor com os componentes elétricos, gerando riscos de curto-circuitos e choques elétricos.

3

CARACTERÍSTICAS DO PRODUTO

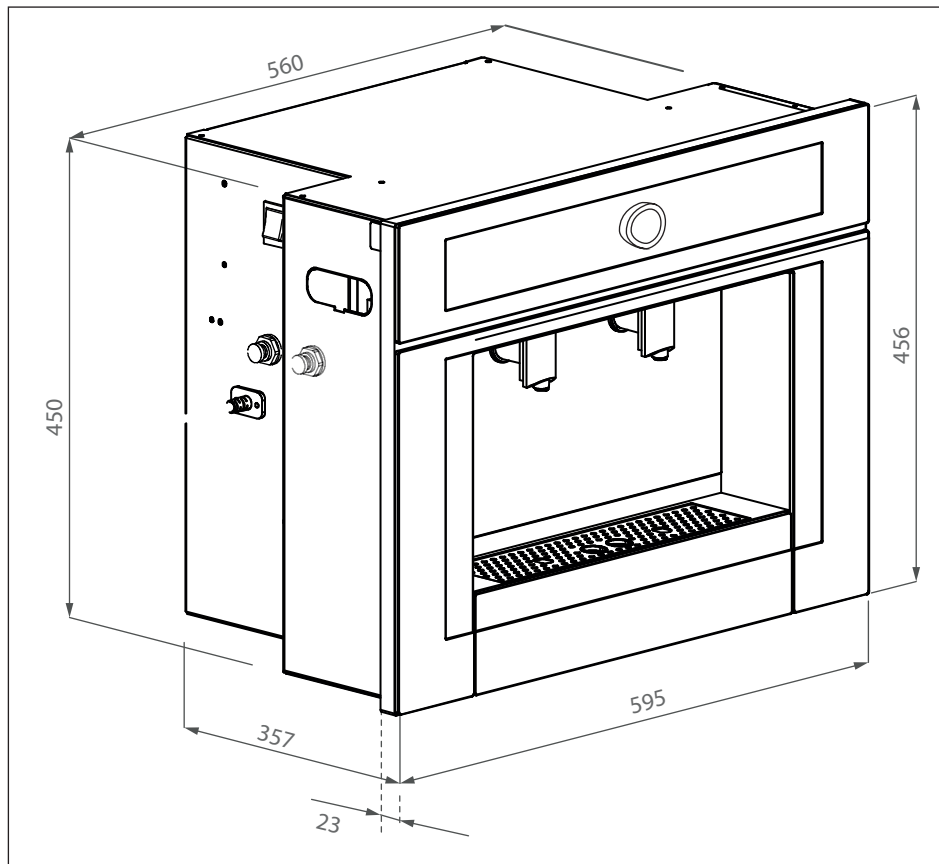
Conheça seu Produto

- | | | | |
|---|---------------------------|----|---|
| 1 | Painel de controle | 6 | Dreno de saída |
| 2 | Dispenser de água fria | 7 | Entrada por rede hidráulica + filtro |
| 3 | Dispenser de água quente | 8 | Entrada por galão de água |
| 4 | Grade da bandeja do dreno | 9 | Acionamento da bomba ou válvula solenoide |
| 5 | Bandeja de dreno de água | 10 | Cabo de alimentação |



Dimensões do Produto

Medidas em milímetros.



4

INSTALAÇÃO

IMPORTANTE:

Recomenda-se que a instalação, todos os ajustes, conversões e manutenção descritas neste capítulo, sejam executadas por um posto de serviço autorizado Elettromec.

AVISOS:

- Nunca deixe a embalagem (isopor, plásticos, etc.) ao alcance de crianças, pode ser perigoso.
- Não retire o produto da embalagem e nem mova-o, puxando pelas partes móveis (Ex.: puxadores, portas).

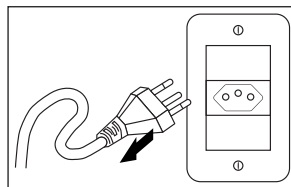
Requisitos Elétricos

Antes de efetuar a conexão elétrica, verifique se a tensão indicada na etiqueta do produto é compatível com a rede elétrica de alimentação.

- Utilize uma tomada dedicada, que deve estar aterrada de acordo com as normas da ABNT - Associação Brasileira de Normas Técnicas NBR 5410 - sessão aterramento, com fios na bitola mínima de 2,5 mm², bitolas inferiores podem afetar o desempenho do produto.
- A desconexão do produto da alimentação elétrica deve ser permitida após a instalação ser realizada, para isso instale um disjuntor térmico dedicado dimensionado para a carga correspondente, com uma abertura para o contato de pelo menos 3 mm, localizado fora do local de instalação, depois que o produto for instalado, não deverá ser possível entrar em contato com partes elétricas. Todas as peças que precisam de proteção, não poderão ser tocadas sem o uso de ferramentas.

ADVERTÊNCIA:

Risco de Choque Elétrico: Para garantir a proteção do usuário contra choques elétricos, utilizar uma tomada devidamente aterrada; não remova o pino do fio terra do plugue; não utilize adaptadores, extensões ou T's na tomada. Para efetuar qualquer manutenção no produto retire o plugue da tomada. Siga devidamente estas instruções para evitar riscos, que podem resultar em morte, incêndio ou choque elétrico.



NOTA: O cabo de alimentação com plugue certificado (1,1 m) está localizado na lateral esquerda inferior do dispenser.

Preparando para Instalação

O local de instalação deve ser uma superfície plana, firme e nivelada, evite a instalação em áreas úmidas e/ou áreas de água.

Ponto de abastecimento de água, com pressão de água entre 25 kPa a 700 kPa.

As conexões de abastecimento de água disponíveis são, rede hidráulica + filtro ou água engarrafada (galão).

NOTA - Seleção da Entrada de Abastecimento:

- Antes da instalação, escolha a opção de entrada de abastecimento no interruptor de entrada de água.
- Para abastecimento de água por rede hidráulica com filtro, posicione o interruptor em **válvula solenoide**. Para abastecimento de água engarrafada (galão), posicione o interruptor em **bombas**.

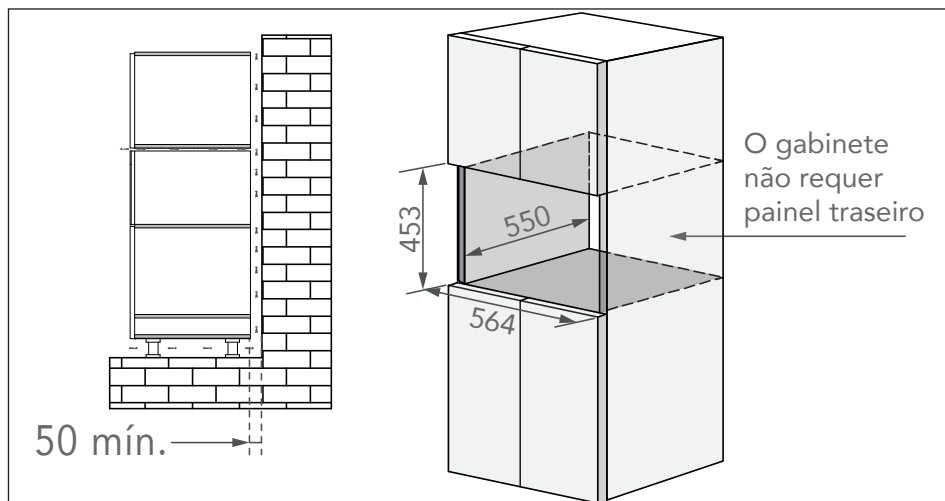
Requisitos de Espaço e Localização

Requisitos do Gabinete:

- O gabinete deve ter espaço mínimo para dissipação de calor e ser instalado sem o painel traseiro. As dimensões do nicho do gabinete devem ser 564 x 453 x 550 mm (LxAxP)

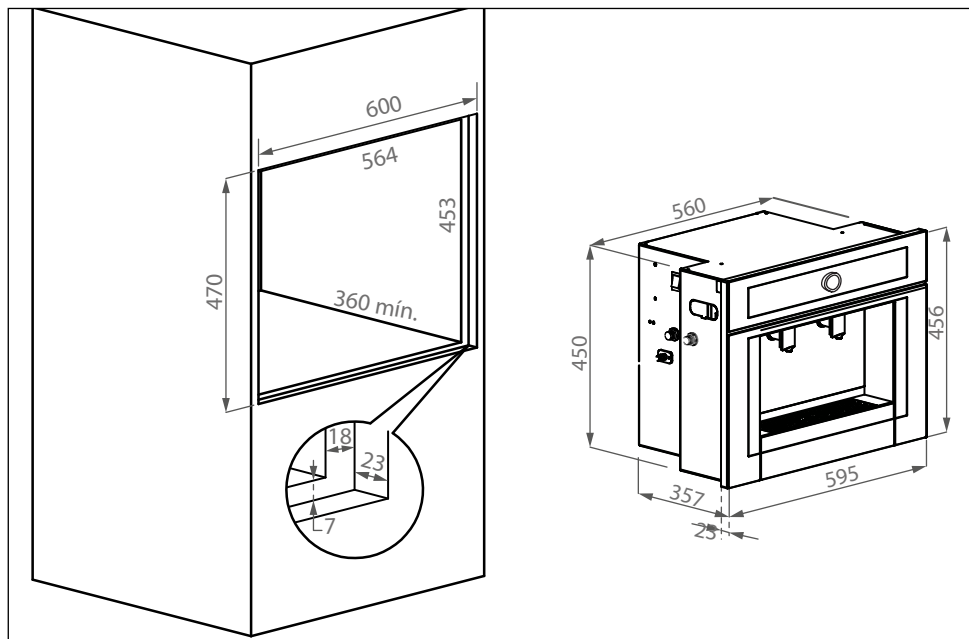
Pontos de Abastecimento:

- Os pontos de abastecimento de água potável e energia elétrica devem ser localizados preferencialmente fora do nicho. Mantenha uma distância segura entre os pontos de abastecimento para evitar risco de curto circuito e choques elétricos em caso de vazamento de água.



Instalação Flush do Dispenser de Água

Para garantir a correta instalação flush do seu dispenser de água, é essencial seguir as seguintes dimensões apresentadas na imagem a seguir.

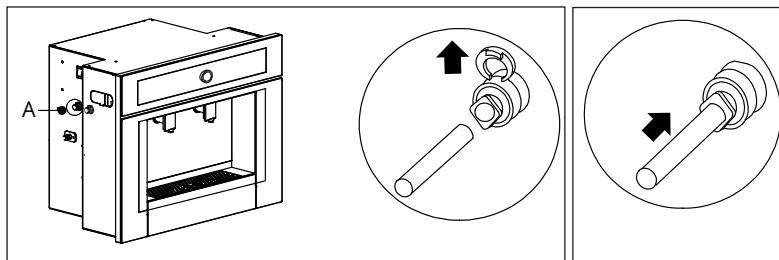


Conexões de Abastecimento de Água (Hidráulica ou Água engarrafada)

AVISO:

O aparelho deve ser conectado a uma rede de abastecimento de água potável.

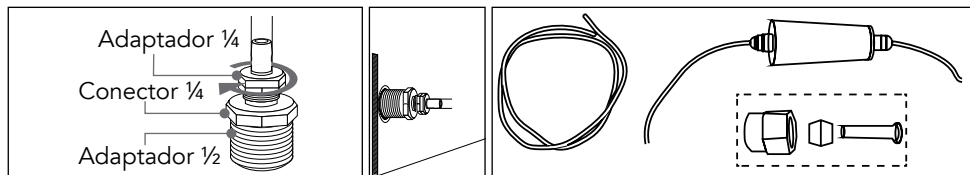
- **Linha de Abastecimento Hidráulica (preferencial):** A conexão do tubo PE (1/4") pode ser realizada em ambas as extremidades do conector rápido. Para conectar, retire a presilha elástica puxando-a para cima e insira o tubo PE completamente no anel de encaixe; Após a inserção, puxe o tubo PE suavemente para garantir que está bem conectado e evitar vazamentos; Importante: Não dobre os tubos de PE para não comprometer o fluxo da água.



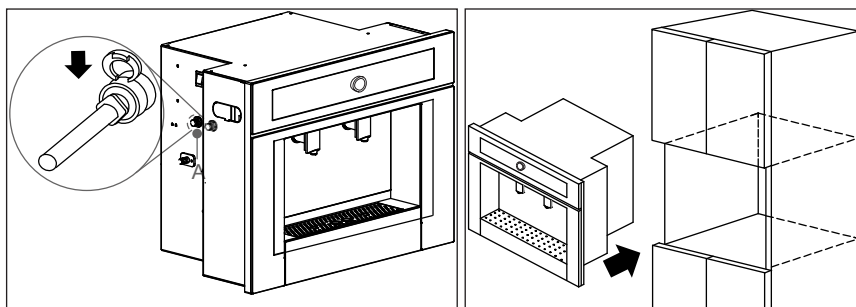
NOTA: Instale um registro para a interrupção do abastecimento de água em local de fácil acesso, para quando for necessário a manutenção ou reparo do produto ou de suas conexões de abastecimento.

Conexão Ponto de Água + Filtro:

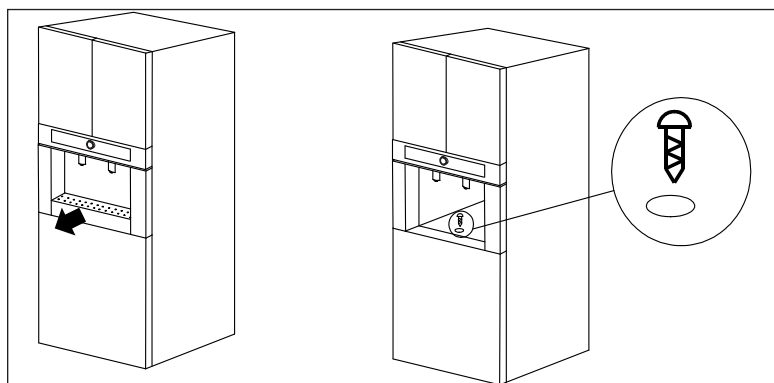
- Corte o tubo de polietileno 1/4" na distância necessária usando um estilete.
- Conecte o adaptador de 1/2" ao ponto de água com fita veda rosca.
- Conecte uma extremidade da mangueira no conector 1/4" usando um adaptador.
- Fixe o tubo no conector com uma chave de boca nº12.
- Abra o registro de água e limpe a linha hidráulica.
- Certifique-se de que a água esteja limpa antes de conectar ao filtro.
- Conecte a outra ponta do tubo na entrada de água do filtro, empurrando o tubo no conector por cerca de ± 6 mm para fixação automática.



- Insira a presilha elástica na ranhura guia entre o conector rápido e o anel de encaixe do tubo PE (1/4") para obter requisitos de conexão firmes;
- O tubo PE (1/4") deve ser posicionado pela parte traseira do gabinete para a conexão de abastecimento de água. Posicione o dispenser equipado no nicho do gabinete.

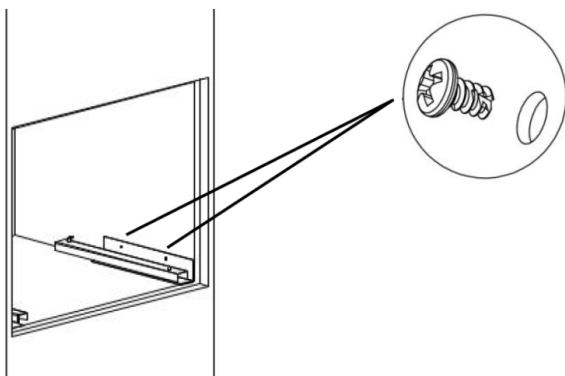


- Com o Dispenser montado no gabinete, remova a bandeja do dreno, marque o furo do parafuso, fixe-o ao chão do dispenser, tal como mostrado na figura abaixo:

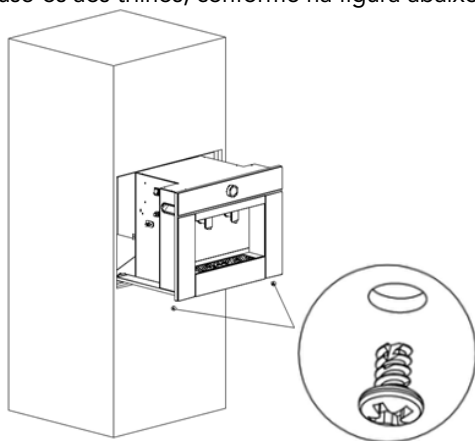


Fixação do dispenser no nicho

- Posicione os trilhos no nicho de modo que sua extremidade frontal fique paralela ao nicho, como indicado na figura abaixo, e fixe-os com o par de parafusos:

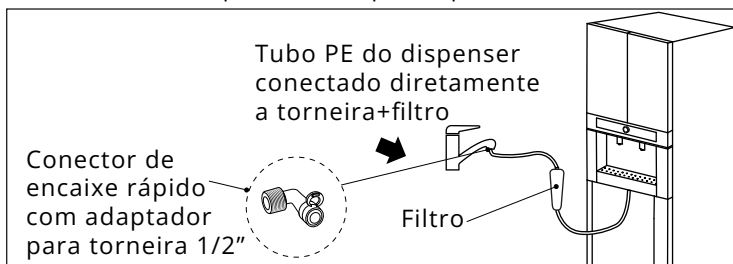


- Depois de ter instalado os trilhos e conectado o tubo de água ao produto, coloque o dispenser no nicho e parafuse-os aos trilhos, conforme na figura abaixo.



Conexão de Torneira + Filtro (opcional)

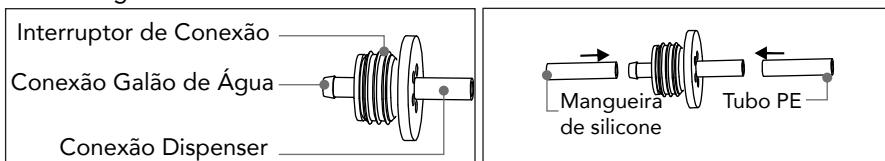
- Conecte o tubo PE do dispenser diretamente na torneira com o filtro instalado, utilize um conector de encaixe rápido com adaptador para torneira 1/2" (não fornecido).



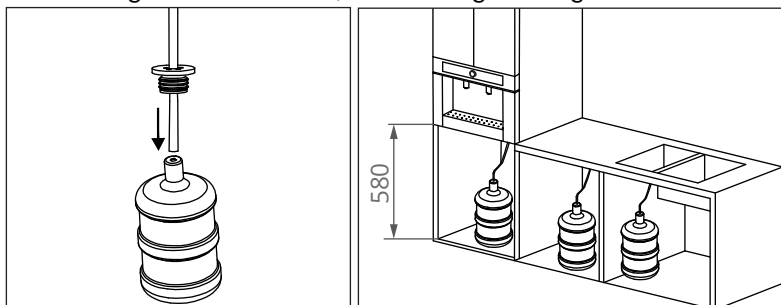
Linha de Abastecimento Água Engarrafada (opcional/alternativo)

Conexão Água Engarrafada:

- Com o Dispenser equipado com o tubo de PE (posicione-o na parte de trás) e fixado no nicho do gabinete, remova a bandeja do dreno, marque o furo do parafuso, fixe-o ao chão do dispenser.
- Conecte o tubo PE (1/4") na extremidade do interruptor de conexão (veja figura) e na outra conecte uma mangueira de silicone ou tubo PE. Remova o lacre do galão de água e insira o interruptor de conexão com a mangueira de silicone ou tubo PE, no bocal do galão.



- A instalação e posicionamento do galão de água poderá ser efetuado em um gabinete de bancada ou gabinete de coluna, conforme figura a seguir.

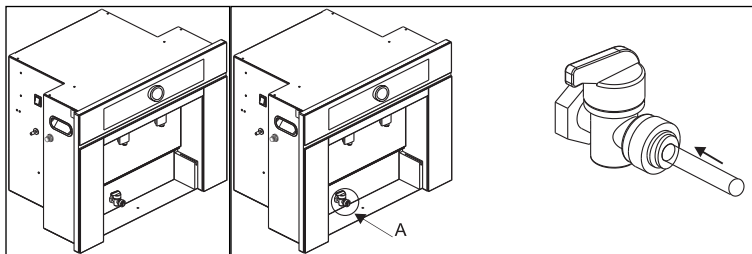


NOTA: os requisitos de altura livre do gabinete de um galão não devem ser menores que 580 mm, e a distância entre o galão e o dispenser não deve exceder 2 metros.

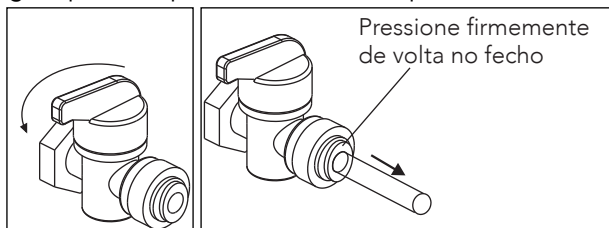
Drenagem do Excesso de Água do Dispenser

Se o dispenser de água não for usado por mais de 2 dias, siga as etapas a seguir para drenar a água restante dentro do dispensador de água para evitar bactérias.

- Remova os paletes com vazamento. Insira o tubo PE no fecho do conector rápido A do interruptor da válvula angular, certifique-se de inseri-lo até o final com força e, em seguida, puxe o tubo PE com força apropriada para confirmar que está fixado no lugar e não será retirado.



- Conecte a outra extremidade do tubo PE no recipiente de água e, em seguida, gire o interruptor da válvula angular azul para abrir (o botão é girado 90 graus no sentido anti-horário).
- Quando o dispenser de água estiver limpo, é necessário fechar o interruptor da válvula angular (o botão é girado 90 graus no sentido horário), pressione o fecho do interruptor da válvula angular para trás, puxe o tubo PE e coloque o vazamento bandeja de volta.

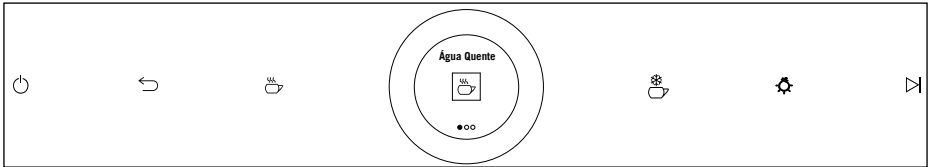


NOTA: O ponto de abastecimento com linha de água fria, deve ter a pressão de água entre 25 kPa a 700 kPa.

ATENÇÃO:

- **Primeira Utilização:** Deixe a água fluir por ****três minutos**** antes de usar o dispenser pela primeira vez.
- **Verificação de Vazamentos:** Após ligar a água, inspecione se há vazamentos no dispenser. Em caso positivo, desligue a água e contate o suporte da Elettromec.
- **Limpeza Adequada:** Evite produtos tóxicos, abrasivos e esponjas de aço. Use métodos de limpeza que não danifiquem o dispenser.
- **Manutenção:** Para manter o dispenser, desconecte a energia, feche o fornecimento de água e esvazie o dispenser.

Painel de Controle



Teclas de função

	Tecla Liga/Desliga		Tecla Retorno
	Lâmpada		Tecla Água Quente
	Tecla início/pausa/trava segurança		Tecla Água Gelada/Início Refrigeração

Características de Operação

Tecla Liga/Desliga : Liga e desliga a tela do painel.

NOTA: Desligar coloca no modo stand-by (quando ligado na tomada).

Tecla Retorno : Pressione para retornar a página anterior no painel. Durante a operação, pressione para cancelar o uso da função atual.

Tecla Água Quente : Pressione o botão uma e o produto entrará na interface da função água quente.

Tecla Água Gelada/Início Refrigeração : Pressione o botão uma vez e o produto entrará na interface de função água fria. Pressione e segure o botão por 3 segundos e o produto irá ativar o modo refrigeração.

NOTA: Durante a operação do modo refrigeração, o ícone será exibido num estado de rolagem. Quando a temperatura atingir o valor definido no painel, o ícone permanecerá em exibição.

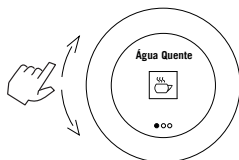
Tecla Lâmpada : Pressione esse botão para ligar e desligar a iluminação.

NOTA: A iluminação irá desligar após 3 minutos de inatividade.

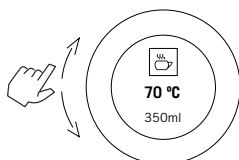
Tecla início/pausa/trava segurança : Após ligar o produto e selecionar a função desejada, pressione para iniciar a função. Pressione novamente para pausar a função. Pressione e segure por 3 segundos para ativar/desativar a trava de segurança.

Operando o painel de controle

Ajuste as funções girando o manípulo do painel.




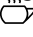
Ajuste também, tempo, temperatura e relógio ao girar o manípulo do painel.

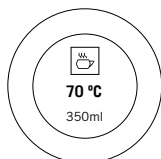
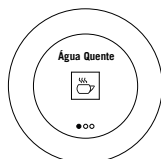



NOTA: Durante o funcionamento, o efeito de iluminação da tela alterna suavemente, o LED de retro iluminação do manípulo se mantém vermelho.

Início rápido


Para iniciar a operação sem precisar ajustar temperatura ou volume de água, siga as instruções a seguir:


1. Pressione a tecla liga/desliga  para ligar o produto. A interface de configuração das funções irá aparecer. A primeira função na interface é a de água quente . Pressione o manípulo para confirmar.




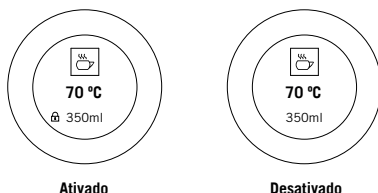
2. Coloque o copo embaixo da torneira de água quente, pressione a Tecla início , o produto começará a despejar água quente. A temperatura padrão da água quente é de 70°C e o volume de 350ml.

Trava de Segurança

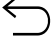
Em qualquer modo, pressione e segure a tecla de início por 3 segundos para ativar a trava de segurança. O símbolo  irá aparecer no display.

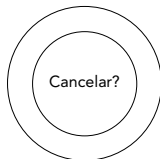
Se alguma tecla for pressionada com a trava ativa, o ícone  irá piscar, para lembrar o usuário que a trava está ativa.

Para desativar a trava, pressione a tecla  por mais de 3 segundos.



Cancelar Função

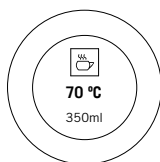
1. No painel de controle, pressione ;
2. Será mostrada a mensagem 'Cancelar?', pressione o manípulo para confirmar e cancelar o funcionamento.



Pausar Função

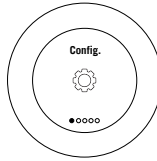
1. Para pausar o funcionamento, pressione 

NOTA: Quando o funcionamento está pausado, a retroiluminação do manípulo estará acesa na cor branca. A tela irá mostrar os parâmetros atuais de operação.



Menu Configurações

Para ajustar as configurações, gire o manípulo até a tela **Configurações**, em seguida pressione-o.

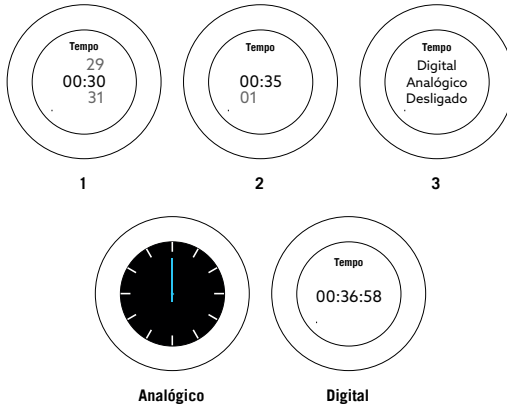


A partir dessa tela você será capaz de customizar as seguintes opções:

Tempo

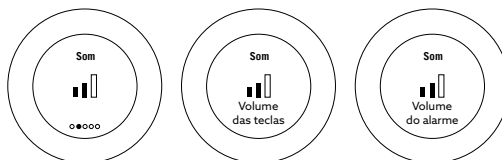
Na interface de configuração, a primeira função é **Tempo**. Pressione o manípulo para ajustar os parâmetros.

1. Ajuste os minutos girando o manípulo, pressione o manípulo para confirmar;
2. Ajuste as horas girando o manípulo e pressione para confirmar.
3. Após confirmação irá aparecer a tela de efeito de relógio, selecione entre 'Digital', 'Analógico', e 'Desligado'. Após confirmar, o efeito selecionado ficará na tela quando o produto estiver desligado e em modo stand-by.



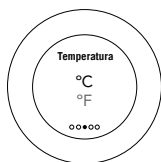
Som

Selecione a função **Som** girando o manípulo, pressione-o para ajustar. Selecione o nível de som das teclas e confirme, em seguida selecione o volume do alarme e confirme. Após isso, será retornado ao menu de configurações.



Temperatura

Selecione a função **Temperatura** girando o manípulo, pressione-o para ajustar a unidade de medida, entre °C e °F. Após isso, será retornado ao menu de configurações.



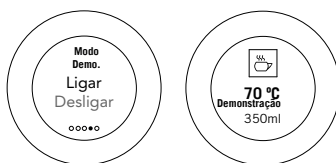
Modo Demonstração

Selecione o modo demonstração girando o manípulo, pressione e selecione entre 'Ligar' e 'Desligar'.

NOTA: No modo demonstração, a ventolinha de resfriamento, circulação e iluminação irão funcionar normalmente, porém todos os elementos de aquecimento estarão desativados.

Se o forno for desligado com o modo demonstração ativado, ao ligar novamente ele permanecerá em modo demonstração até ser desativado.

Quando o modo demonstração estiver ligado, 'demonstração' será exibido na tela.






Funções de Operação

Ícone de Função	Descrição
Um ícone de uma xícara com vapor saindo dela.	Água Quente Temperatura padrão: 70°C Faixa de ajuste: ---°C, 55°C, 70°C, 85°C, 100°C Volume padrão: 350ml Ajuste de volume: --ml (controle manual), 150ml, 250ml, 350ml
Um ícone de uma xícara com um símbolo de neve ou gelo sobre ela.	Água Fria Temperatura padrão: 5°C Faixa de ajuste: sem ajuste Volume padrão: 350ml Ajuste de volume: --ml (controle manual), 150ml, 250ml, 350ml


Instruções de Operação

Ligar modo de resfriamento

- Pressione e segure o botão de Água Fria  por 3 segundos, o compressor irá ligar e iniciar o modo de resfriamento;
- O ícone de refrigeração  entrará dinamicamente no display. Quando a temperatura no tanque de água fria atingir 5°C, o ícone permanecerá constantemente como .




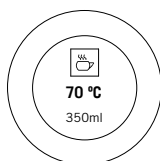
NOTA:

1. Se o modo de resfriamento não estiver ligado, a água sairá em temperatura ambiente quando acionado o modo água fria;
2. Para desligar manualmente o modo de resfriamento, pressione e segure o botão de Água Fria  por 3 segundos.

Água Quente

A função água quente tem a temperatura padrão de 70°C e um volume padrão de 350ml.


- Gire o manípulo para selecionar uma temperatura;
- Pressione para confirmar e selecionar o volume, após selecionar o volume, confirme novamente;
- Pressione  para iniciar.

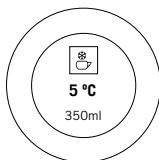


NOTA: A temperatura e volume tem funções de memória. Quando um novo parâmetro de temperatura e volume é selecionado para dispensar água, o produto irá gravar esses parâmetros para as próximas operações.

Água fria

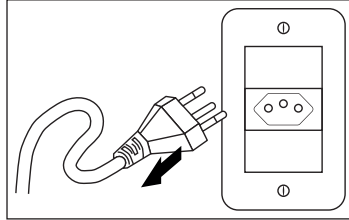
A função água fria tem um volume padrão de 350ml e uma temperatura de 5°C.

- Gire o manípulo para selecionar o nível de volume, pressione para confirmar.
- Pressione  para iniciar.



IMPORTANTE:

Desligue o produto da tomada antes de realizar a manutenção ou limpeza em seu produto. Realizar a limpeza com o produto ligado na rede de alimentação elétrica pode causar acidentes.



Nota: Para o melhor desempenho e prolongar sua vida útil do produto, deve-se sempre prestar atenção à manutenção. Desconecte o cabo de alimentação antes da manutenção e limpeza.

- Se houver água dentro da bandeja, drene, limpe, evite o excesso de água.
- Não puxe pelo cabo para desconectar da tomada o dispenser.
- Não use spray de água, evite o uso de detergentes alcalinos e ácidos fortes.
- Nunca use água para lavar o produto, nem produtos tóxicos (amoníaco, álcool, removedores, etc) ou abrasivos (sapólios, pastas, etc) e nem esponja de aço ou escovas na limpeza do produto. Estes produtos podem danificar o dispenser de água.


Substituição da Lâmpada**IMPORTANTE:**

Recomendamos que a substituição da lâmpada seja efetuado pelo posto de serviço autorizado Elettromec.

- Antes de trocar uma lâmpada, desligue a fonte de alimentação para evitar o risco de choque elétrico.
- Gire a tampa no sentido anti-horário;
- Remova a lâmpada girando no sentido anti-horário.

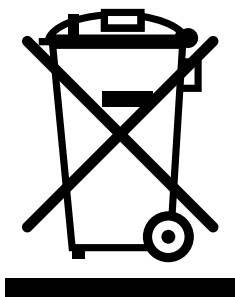
Antes de chamar o serviço autorizado, confira as dicas para a solução dos problemas mais comuns. Leia antes, com atenção.

Problema	Possível causa	Solução
Vazamento na conexão de água	Conexão de água envelhecida, danificada ou obstruída.	Interrompa o fornecimento e desligue o interruptor da água, remova a conexão da água e rosqueie novamente os tampões de água.
		Substitua por nova conexão de água
Vazamento na válvula	Conexão da válvula não está devidamente rosqueada.	Rosqueie novamente a junção de conexão com a válvula.
	Danos na válvula.	Substitua a válvula.
	Tubos de PE e válvula solta na conexão.	Feche a conexão, troque o tubo de PE.
Vazamento na entrada	Após a inserção do tubo PE, os conectores rápidos de entrada não estão devidamente ajustados.	Verifique e refaça o processo de conexão das entradas.
	Conector rápido de água ou encaixe envelhecido.	Feche a válvula, substitua o conector ou o encaixe.
Dispenser com saída de pouca água ou sem água	O interruptor principal da água ou da válvula não está ligado.	Abra os interruptores de entrada e/ou interruptor da válvula.
	Tubos de PE bloqueados ou dobrados.	Remova o bloqueio e remova as dobras do tubo PE.
	Sem alimentação elétrica.	Conecte a tomada a rede de alimentação.
	Danos na válvula solenoide ou no painel de controle.	Entre em contato com um posto de serviço autorizado Elettromec.
Sem água quente	Danos no reservatório de água quente ou na placa de circuito.	Entre em contato com um posto de serviço autorizado Elettromec.

E1	O sensor de temperatura do recipiente de água quente está danificado.	Entre em contato com um posto de serviço autorizado Elettromec.
E2	Recipiente transbordando. Vazamentos internos.	Entre em contato com um posto de serviço autorizado Elettromec.
E3	Falha na temperatura do recipiente de aquecimento.	Entre em contato com um posto de serviço autorizado Elettromec para reparar se for gerado novamente.
E4	Erro de temperatura	Confirme se a fonte de água ou o recipiente de aquecimento está danificado.
E5	Transbordamento do Reservatório	Entre em contato com um posto de serviço autorizado Elettromec.
	Vazamentos Internos	Entre em contato com um posto de serviço autorizado Elettromec.
E6	Curto-circuito do sensor de água gelada.	Entre em contato com um posto de serviço autorizado Elettromec.
E	Falha no interruptor do nível de água	Entre em contato com um posto de serviço autorizado Elettromec.
	Falha falta de água	Certifique-se de que a fonte de água ou a velocidade da entrada de água não é oscilante. Aguarde um momento.

Caso os problemas persistam, após realizar as verificações sugeridas, entre em contato com a assistência técnica autorizada Elettromec.

Você também pode entrar em contato com o Serviço de Atendimento ao Cliente da Elettromec através do e-mail sac@elettromec.com.br ou telefone 0800 723 1202.



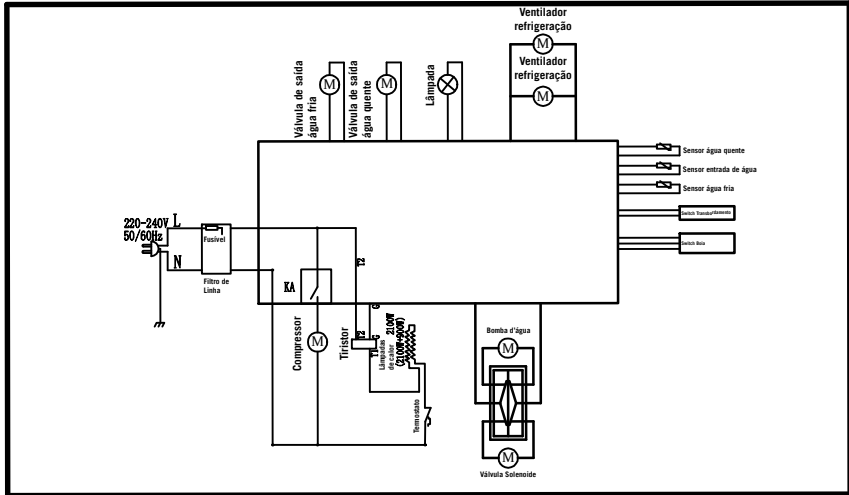
- Este produto não deve ser descartado no lixo comum.
- Os materiais utilizados neste produto podem ser reciclados e/ou reutilizados.
- O correto descarte deste produto, no final de sua vida útil, contribui de maneira sustentável em relação ao meio ambiente.
- Deve-se sempre observar a legislação local existente e vigente em sua região, para que desta forma, seja feito o descarte da forma mais correta possível.
- Este produto não pode ser tratado como lixo doméstico, como indica o símbolo mostrado no produto e em sua embalagem.
- Recomendamos que o descarte seja feito em ecopontos para o devido tratamento de resíduos.
- Recomendamos contatar um posto de serviço autorizado se surgir alguma dúvida e antes de realizar qualquer um dos procedimentos descritos acima. A unidade deve sempre estar desligada da tomada elétrica antes de ser aberta.

Especificações

Modelo	DA-BI-60-SL-2TNB / DA-BI-60-BM-2TNA
Instalação	Embutir
Dimensões mm (L x A x P)	595 × 455 × 397 mm
Peso líquido	22,1 kg
Capacidade de aquecimento	26 L/h
Capacidade de refrigeração	1,4 L/h
Vazão máxima	26 L/h
Volume de descarte água fria	5L
Volume de descarte água quente	5L
Pressão da água	25 a 700 kPa
Classe climática	T
Gás refrigerante	R600a
Massa do gás	24 g
Lâmpada	1 W
Potência	2.200 W
Tensão	220 V~
Frequência	60 Hz
Corrente	10,0 A

Caso seja necessário contatar um posto de assistência técnica autorizada Elettromec, acesse o site da Elettromec www.elettromec.com.br e procure por nosso parceiro

Diagrama Eléctrico



A partir de janeiro de 2022, todo produto Elettromec possui garantia de dois anos: 90 dias de garantia legal – prevista no artigo 26, inciso II, da Lei nº 8.078/90 (Código de Defesa do Consumidor) – mais 21 meses.

SÃO CONDIÇÕES DESTA GARANTIA:

1. Qualquer defeito que for constatado neste produto deve ser comunicado em até 48 (quarenta e oito) horas ao Serviço Autorizado Elettromec mais próximo de sua residência.
2. Esta garantia abrange a substituição de peças que apresentarem defeitos constatados como sendo de fabricação, além da mão de obra utilizada no respectivo reparo.

A GARANTIA NÃO COBRE:

- Produtos ou peças danificadas devido a acidente de transporte ou manuseio, riscos, amassamentos ou atos e efeitos da natureza (raios, inundação, desmoronamento etc.), má armazenagem.
- Defeitos decorrentes da instalação inadequada realizada por pessoal não autorizado pela “Elettromec”.
- Não funcionamento ou falhas decorrentes de problemas de fornecimento de energia elétrica no local onde produto está instalado. A substituição de Lâmpadas, vidros e plásticos.
- Despesas com transporte, peças, materiais e mão de obra para preparar o local aonde for instalado o produto (ex. Rede elétrica, conexões elétricas e hidráulicas, tomadas, esgoto, alvenaria, aterramento).
- Chamadas relacionadas à orientação de uso constantes no Manual do Consumidor ou no próprio produto, sendo passíveis de cobranças aos Consumidores.
- Despesas relativas à instalação do produto e ou de ajuste do local as condições necessárias à instalação do mesmo.
- Caso haja a remoção e/ou alteração do número de série ou da etiqueta de identificação do produto.
- O produto for instalado ou utilizado em desacordo com o Manual do Consumidor.
- O produto for ligado em tensão diferente a qual foi destinado.
- O produto foi alvo de mau uso, descuidos ou ainda sofrer alterações, modificações ou consertos feitos por pessoas ou entidades não credenciadas pela Elettromec.
- O defeito for causado por acidente ou má utilização do produto pelo Consumidor.
- Despesas de deslocamento do Serviço Autorizado, quando e se o produto estiver instalado fora do município sede do Serviço Autorizado Elettromec. As lâmpadas e vidros não são cobertos pela garantia.
- Despesas decorrentes e consequentes de instalação de peças que não pertençam ao produto, sendo estas de responsabilidade única e exclusiva do Consumidor.
- Para sua comodidade, preserve o **MANUAL DO CONSUMIDOR, CERTIFICADO DE GARANTIA E A NOTA FISCAL DO PRODUTO.**

Quando necessário, consulte a nossa Rede de Serviços Autorizados e/ou o Serviço de Atendimento ao Consumidor.

A ELETTRMEC, buscando a melhoria contínua de seus produtos comercializados, reserva-se o direito de alterar seus produtos e suas características, técnicas ou estéticas sem prévio aviso.



De modo geral, a garantia cobre defeitos de fabricação constatados e comunicados em até 48 horas ao Serviço Autorizado Elettromec e também abrange a substituição de peças que apresentam defeitos de fabricação, além da mão de obra utilizada no reparo.

Não há cobertura para uso inadequado dos produtos nem para eletrodomésticos instalados por profissionais não credenciados e a abertura de chamado deve ser feita mediante Nota Fiscal.

Para a sua segurança e comodidade, os produtos Elettromec atendem as normativas e regulamentados do INMETRO. As especificações técnicas destacadas em cada categoria de produto são apresentadas de maneira geral e variam de acordo com a linha e/ou modelo de produto.

A Elettromec busca a melhoria contínua de seus produtos comercializados, reservando-se o direito de alterar os produtos e características técnicas ou estéticas, sem aviso prévio.



Acesse ELETTROMECCOM.BR

ELETTROMECCOM /     

