

Signature

Forno Big 75 (CFE 75)

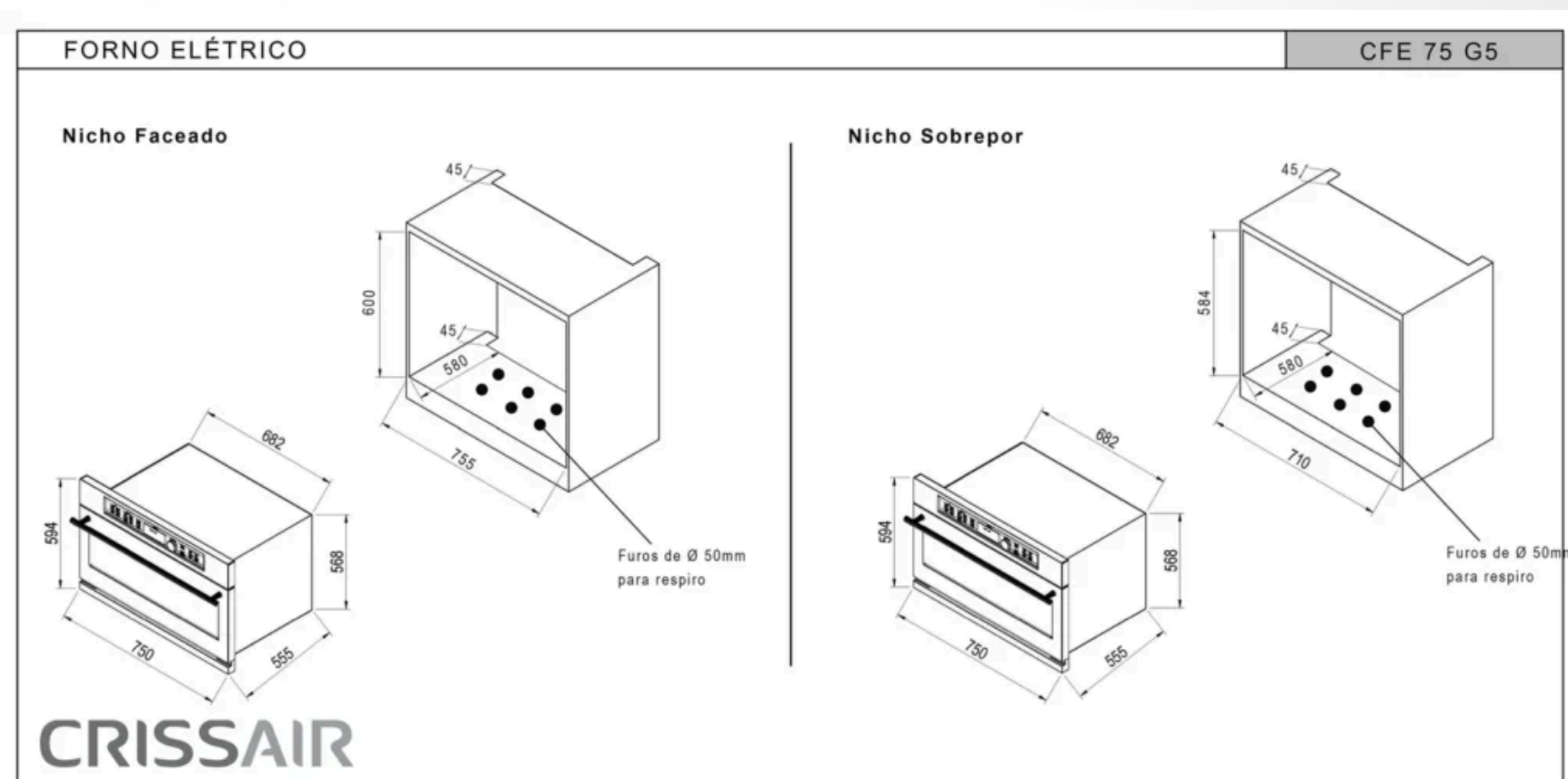
O forno elétrico Big 75 tem 84L de capacidade, timer sonoro com programação, grill dourador e display LED branco. Com acabamento em inox e verniz antifinger, conta com convecção e ventilador interno para cocção uniforme e rápida.

Ficha técnica

[Manual de instruções](#)



Dimensões (mm) (L)750 x (A)594 x (P)555	Acabamento Aço Inox + Vidro Duplo Temperado	Capacidade 84 litros	Funções 7
Dimensões do nicho faceado (mm) (L)755 x (A)600 x (P)580	Porta Antiacidente Com Aquecimento Controlado	Peso Líquido 39 Kg	Peso Bruto 43 Kg
Dimensões do nicho sobrepor (mm) (L)710 x (A)584 x (P)580	Temperatura 50°C à 250°C	Voltagem 220V	Frequência 60Hz
Dimensões da embalagem (mm) (L)650 x (A)650 x (P)800	Iluminação Com Iluminação Interna	Potência 3,3 kW	Potência do Grill 1,7 kW
Tipo de Cocção Elétrico	Travas Com Travas de Segurança	Corrente 15A	Garantia 3 anos
Tipo de Comando Mecânico	Grades Com Grade Lateral		
Tipo de Grill Elétrico Dourador	Display Touch		



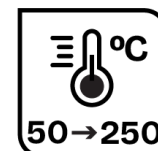
AÇO INOX



CAPACIDADE TOTAL



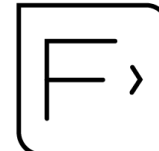
TOUCH



FAIXA DE TEMPERATURA



TRAVA DE SEGURANÇA



TOTAL DE COMANDOS: 07



GARANTIA

3 anos de **GARANTIA**