

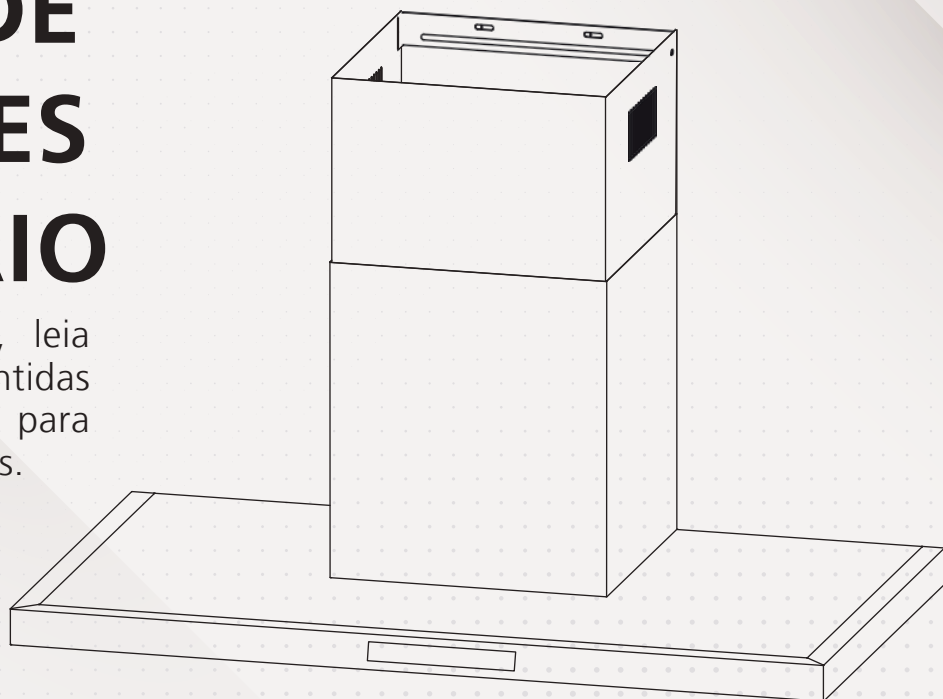
# CRISSAIR

Home Electro

# MANUAL

## MANUAL DE INSTRUÇÕES AO USUÁRIO

Antes de ligar o aparelho, leia atentamente as instruções contidas neste manual e o mantenha para futuras referências e consultas.



# COIFAS

**CRR 08.6G3 Black**  
**CRR 08.9G3 Black**  
**CRR 08.9G3 Inox**



@crissaireletros



@crissair\_eletros



www.crissair.com.br

# SEJA BEM-VINDO À CRISSAIR

## **Parabéns!**

**Você acaba de adquirir um produto Crissair, desenvolvido com o mais alto padrão de qualidade, segurança e sofisticação.**

A Crissair Home Electro disponibiliza aos seus clientes uma linha de produtos exclusivos e funcionais que agregam elegância e valor aos ambientes e projetos personalizados mais exigentes.

Nosso processo de produção envolve uma criteriosa análise para cada produto apresentado ao mercado, proporcionando uma entrega diferenciada, com o mais alto padrão de qualidade, segurança e sofisticação.

Nossos produtos são certificados, garantindo aos nossos clientes um produto produzido de acordo com as normas e padrões técnicos exigidos pelo mercado.

Disponibilizamos rede de assistência técnica, com profissionais treinados diretamente pela Crissair Home Electro e capazes de oferecer a solução adequada para suportar as necessidades de cada cliente.

Ao adquirir um produto Crissair, além de todos os diferenciais já citados, você está levando para sua casa a expertise de quem está em constante inovação, trabalhando para oferecer as melhores soluções para você.

Esperamos que aproveite o seu produto da melhor forma seguindo todas as orientações deste manual e, caso queira conhecer mais sobre a Crissair Home Electro e nossa linha exclusiva de produtos, acesse: <https://www.crissair.com.br/>.



**Crissair Home Electro**  
**Desde 1991**

# ÍNDICE

---

<b>01</b>	INSTRUÇÕES DE SEGURANÇA.....	<b>01</b>
<b>02</b>	INSTRUÇÕES TÉCNICAS PARA INSTALAÇÃO.....	<b>04</b>
	<b>2.1</b> Dados Técnicos	
	<b>2.2</b> Instalação	
<b>03</b>	INSTRUÇÕES DE USO.....	<b>07</b>
<b>04</b>	MANUTENÇÃO.....	<b>08</b>
	<b>4.1</b> Limpeza	
	<b>4.2</b> Substituição dos LED's de iluminação	
	<b>4.3</b> Limpando os filtros	
	<b>4.4</b> Repondo os filtros de carvão ativado	
	<b>4.5</b> Figuras	
<b>05</b>	PROBLEMAS E SOLUÇÕES.....	<b>11</b>
<b>06</b>	DESCARTE.....	<b>12</b>
<b>07</b>	TERMOS DE GARANTIA.....	<b>13</b>
<b>08</b>	FALE CONOSCO.....	<b>15</b>

Para um funcionamento seguro de fogões e queimadores a gás é necessário que o ambiente possua ventilação adequada. Coifas aspirantes em funcionamento retiram ar do ambiente. Portanto, quando coifas e fogões ou queimadores estiverem em funcionamento concomitantemente, é necessário que haja ventilação adequada.

## **Antes de ligar o produto à rede elétrica:**

Verificar que a tensão e a potência correspondem às da rede e que a tomada seja apropriada. Em caso de dúvidas, consulte um electricista qualificado.

Se o cabo de alimentação estiver danificado, ele deve ser substituído pelo fabricante ou pelo técnico especializado ou pessoas qualificadas a fim de evitar riscos.



## **Atenção!**

- Em determinadas circunstâncias, os eletrodomésticos podem ser perigosos.
- O pré-filtro é feito de alumínio.
- Assim que o equipamento for entregue, remova o pacote imediatamente. Verifique seu aspecto geral e, caso algum tipo de anomalia seja encontrado, notifique imediatamente ao ponto de venda ou ao instalador.
- Seu equipamento é destinado ao uso doméstico. Não deve ser utilizado para fins industriais ou profissionais, nem para qualquer outra finalidade diferente daquela para a qual foi concebido.
- O fornecedor não fornecerá nenhuma garantia para as consequências e danos causados por uma instalação inadequada ou uso indevido do equipamento.
- Não tente modificar as características deste equipamento, o que representaria um perigo. As reparações devem ser feitas exclusivamente por um técnico especializado e autorizado. Para evitar riscos, a manipulação do equipamento é estritamente proibida, assim como a substituição do cabo de alimentação.
- Quando o exaustor estiver localizado acima de um aparelho a gás, essa distância deve ser de pelo menos 65 cm. Se as instruções de instalação do fogão a gás especificarem uma distância maior, isso deve ser levado em consideração.
- Uma vez que o equipamento tenha sido instalado, a desconexão do equipamento da fonte de alimentação deve ser permitida. A desconexão pode ser feita mantendo o conector acessível ou adicionando um interruptor ao sistema elétrico de acordo com as regras de instalação.
- Se o cordão de alimentação for danificado, ele deve ser substituído pelo fabricante ou agente autorizado ou pessoa qualificada a fim de evitar riscos.
- É de vital importância prestar atenção especial ao local onde a parede ou teto serão perfurados para verificar a presença de cabos elétricos escondidos, tubos ou vigas de ferro etc. Isso pode causar sérios colapsos, derivações elétricas ou a transmissão de ruídos e vibrações.

# INSTRUÇÕES DE SEGURANÇA

# 01

- **IMPORTANTE:** Durante a fase de instalação, antes de conectar eletricamente o equipamento, sempre desconecte o painel de energia que o fornecerá (diferencial ou termomagnético do quadro geral da casa).
- **ADVERTÊNCIAS:** Sempre desconecte o exaustor da tomada elétrica antes de proceder às operações de limpeza e manutenção, desligando a tomada elétrica, diferencial ou disjuntor no painel geral. Para limpar o exaustor, nunca use vapor ou dispositivos de alta pressão (regras relativas à segurança elétrica).
- É proibido cozinhar diretamente na chama ou operar os fogões a gás sem recipiente para cozinhar na mesma chama (as chamas aspiradas podem danificar o equipamento e a garantia será cancelada). O uso do equipamento em um fogão a combustível não é autorizado (madeira, carvão).
- Monitore constantemente os alimentos fritos para evitar que o óleo aquecido pegue fogo. Não atire sob o exaustor.
- **CUIDADO:** As peças acessíveis podem aquecer quando utilizadas com aparelhos de cozinha.
- Siga a frequência de limpeza e substituição do filtro. O acúmulo de depósitos de gordura pode provocar incêndios. Nunca use o exaustor sem o filtro antigordura.
- O equipamento deve respeitar as regras existentes sobre a ventilação de espaços fechados. Tecnicamente, o ar expelido não deve passar pelo duto usado para a descarga de fumaça de aparelhos que usam gás ou qualquer outro combustível (sistemas de aquecimento central etc.).
- Ventile adequadamente o ambiente para o caso de operação simultânea do exaustor e de qualquer outro equipamento fornecido por uma fonte de energia que não a eletricidade para que o exaustor não extraia compostos gasosos.
- **Atenção!** Deve existir ventilação adequada do ambiente quando o exaustor for utilizado ao mesmo tempo que os aparelhos que queimam gás ou outros combustíveis (não aplicável a aparelhos que apenas descarregam o ar de volta para o ambiente).
- É necessário manter um ambiente despressurizado de máxima 4 Pa (0,04 ambar). Tais condições permitem um excelente funcionamento do exaustor. Para atingir tal ambiente, uma entrada de ar permanente é necessária para evitar a estagnação do ar (é aconselhável usar uma grade de ventilação para este propósito). Janelas ou portas não devem ser usadas.
- O fornecimento elétrico da rede de energia deve ser estável e lidar com os padrões elétricos indicados, consulte a etiqueta de classificação. Não é aconselhável receber variações de tensão no fornecimento, intensidade ou frequência, tais como transistor, quedas de tensão, sobrecargas, tempestades elétricas etc., o exaustor pode apresentar avarias, e o reparo não seria coberto pela garantia. Nesse caso, o exaustor deve ser desconectado e deve-se entrar em contato com um eletricitista ou empresa elétrica para resolver o problema de fornecimento.
- O exaustor é um eletrodoméstico para extração de fumaça, não pode ser utilizado como elemento de suporte de objetos ou utensílios.
- Antes de efetuar qualquer manutenção e/ou operação de limpeza, desligue o aparelho da rede elétrica.

# INSTRUÇÕES DE SEGURANÇA

# 01

- Se o aparelho estiver conectado diretamente à rede elétrica, instale um disjuntor, adequado para a carga do aparelho, e respeitando os regulamentos vigentes.
- O plugue usado deve suportar o poder de trabalho do aparelho.
- Não use redutores, adaptadores ou interruptores para conexão à rede elétrica, pois estes podem superaquecer e causar queimaduras.
- A conexão à terra é exigida por lei.
- Se o cabo de alimentação tiver que ser substituído, use um cabo com características idênticas ao original fornecido pelo fabricante adequado para carga e temperatura. Isso está disponível no serviço de atendimento ao consumidor.

## Importante:

- Todo processo de instalação é reservado exclusivamente para pessoas qualificadas, instaladores ou serviço técnico credenciado.
- Antes de prosseguir com a instalação, verifique se todos os componentes estão em perfeitas condições. Caso contrário, entre em contato com o Serviço de Atendimento ao Consumidor Crissair e não prossiga com a instalação.
- Uma vez instaladas, as possíveis imperfeições do equipamento, como arranhões, impactos etc., não serão cobertas pela garantia.
- Este aparelho não se destina à utilização por pessoas com capacidades físicas sensoriais ou mentais reduzidas, inclusive crianças, ou por pessoas com falta de experiência e conhecimento, a menos que tenham recebido instruções referentes à utilização do aparelho ou estejam sob a supervisão de uma pessoa responsável pela sua segurança.
- Recomenda-se que crianças sejam vigiadas para assegurar que elas não estejam brincando com o aparelho.
- A limpeza e manutenção do aparelho não devem ser realizadas por crianças sem supervisão.
- Se os procedimentos de limpeza não forem efetuados conforme as instruções no manual, existe o risco de incêndio.
- Se houver alguma falha no aparelho, entre em contato com o Serviço de Atendimento ao Consumidor Crissair.
- Para limpeza, utilize apenas uma esponja úmida com detergente líquido neutro.
- Não use palha de aço ou panos molhados, jatos de água, diluentes, solventes, ácido clorídrico, alvejantes, álcool ou substâncias abrasivas.
- Desligue o aparelho ou desligue o disjuntor antes de realizar as operações de manutenção.
- Use o aparelho de acordo com as instruções para evitar qualquer risco de incêndio.
- Siga as leis locais aplicáveis à evacuação de ar externa.

# INSTRUÇÕES TÉCNICAS PARA INSTALAÇÃO

# 02

## 2.1 DADOS TÉCNICOS

- CRR 08.6G3 Black



- CRR 08.9G3 Black



- CRR 08.9G3 Inox



## 2.1 INSTALAÇÃO

- As operações de montagem e ligação elétrica devem ser efetuadas por pessoas especializadas.
- Utilizar luvas de proteção antes de efetuar as operações de montagem.
- Não nos responsabilizamos por danos causados ao produto na instalação executada por uma empresa ou técnico não credenciado/autorizado.

### Procedimento para fixação

- Desenhos dimensionais
- Siga as instruções do modelo para perfuração
- Fixe a coifa conforme mostrado no esquema

Verifique os desenhos para instalação na página de figuras: 4.5 Figuras.


### Conexão elétrica

O aparelho é construído em classe I, portanto, nenhum cabo deve ser ligado à tomada de terra. Para ligá-lo à rede elétrica será necessário utilizar um interruptor unipolar com abertura mínima de 3 mm entre os contatos, dimensionado para a carga e que atenda aos regulamentos em vigor.

A ligação à rede elétrica deve ser feita como segue:

MARROM = L Linha/Fase

AZUL = N Neutro

VERDE/AMARELO =  Aterramento

A distância mínima entre a superfície de suporte dos recipientes de cozedura no dispositivo de cozedura e a parte mais baixa da coifa deve ser no mínimo 70 cm e no máximo 82 cm.

- Tendo que ser usado um tubo de conexão composto de duas ou mais partes, a parte superior deve ficar internamente àquela inferior. Não conectar a descarga da coifa a um duto pelo qual circule ar quente ou utilizado para evacuar gases de aparelhos alimentados por uma energia que não a elétrica. Antes de proceder às operações de montagem, para um manejo mais fácil do aparelho, retire os pré-filtros de alumínio (fig. B).

- No caso de montagem do aparelho em versão aspirante, predisponha o furo de saída do ar.
- Para o bom desempenho da sucção da coifa, o comprimento da tubulação de exaustão, distância entre a conexão no motor e a veneziana de saída na fachada do imóvel não deve ser superior a 8.000 mm em linha reta.

A instalação de curva de 90 graus produz perda de carga equivalente à provocada por 1.000 mm de tubo em linha reta. Assim, para cada curva, reduzir o comprimento máximo recomendado da tubulação em 1.000 mm.

- O diâmetro mínimo recomendado para a tubulação é de 126 mm.
- A não observância das recomendações acima provocarão danos ao motor, diminuição no rendimento de sucção e aumento de ruído.

Ligue o produto à rede elétrica e verifique o funcionamento, caso não funcione consulte a placa de classificação/tensão ou contate o Serviço de Atendimento ao Consumidor Crissair.

## **Fixação na parede**

Fixar o aparelho à parede e alinhá-lo na posição horizontal com os prumos.

Concluída a regulagem, fixar o produto definitivamente mediante os 2 parafusos.

Para as várias montagens, utilizar parafusos e buchas de expansão adequadas ao tipo de parede (ex. cimento armado, gesso cartonado etc.).

No caso de os parafusos e as buchas serem fornecidos com o produto, assegurar-se que são adequados para o tipo de parede em que vai ser fixada o produto.

## **Fixação das junções telescópicas decorativas:**

Preparar a alimentação elétrica dentro do espaço previsto para a fixação decorativa.

Se o aparelho se destinar à instalação em versão aspirante, preparar o furo de saída de ar.

Regular o comprimento do estribo de apoio da junção superior. Em seguida, fixá-la ao teto de modo a ficar em simetria com o produto mediante os parafusos e respeitando a distância ao teto indicada na figura abaixo.

# INSTRUÇÕES TÉCNICAS PARA INSTALAÇÃO

# 02

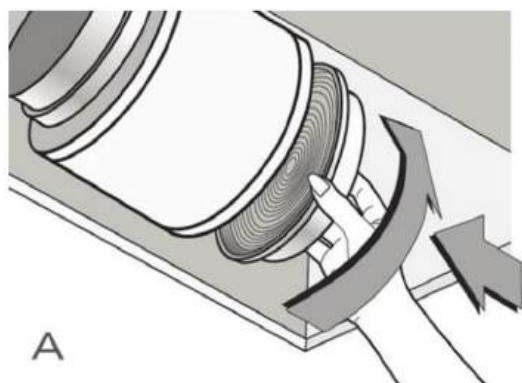
Introduzir a junção superior no interior da junção inferior. Fixar a junção inferior do produto utilizando os parafusos fornecidos, deslizar a junção superior até o estribo e fixá-la.

Para transformar o produto da versão aspirante para versão depurador, solicite ao seu revendedor os filtros de carvão ativado e siga as instruções de montagem.






## **Versão filtrante/depurador:**

Instalar o produto e as duas junções como indicado no parágrafo relativo à montagem do produto na versão aspirante.

Para a montagem como depurador, instalar a junção superior com as aletas (venezianas) desobstruídas. Se os filtros não tiverem sido fornecidos, adquirir junto ao seu revendedor como acessório. Os filtros de carvão ativado devem ser aplicados ao conjunto aspirante situado no interior do produto.



## Teclas de Comandos:

	Toque breve: Motor ligado na primeira velocidade. Pressione por 3 segundos: Motor desligado.
	Toque breve: Motor na segunda velocidade.
	Toque breve: Motor na terceira velocidade. Pressione por 3 segundos: Velocidade turbo por 7 minutos (no final deste tempo, o Sistema retornará à velocidade definida anteriormente).
	Pressione este botão para configurar o temporizador de 5 minutos. Após 5 minutos, o produto será desligado automaticamente (motor e iluminação). Quando o temporizador é ativado, o LED pisca. O temporizador não pode ser ativado para velocidade turbo.
	Pressione este botão para ligar / desligar a luz.

## MANUTENÇÃO

- O bom funcionamento do produto depende de uma correta e constante manutenção.
- Uma atenção especial deve ser dedicada ao pré-filtro antigordura e ao filtro de carvão ativo.
- O pré-filtro antigordura tem como função reter as partículas de gordura em suspensão no ar e, portanto, é sujeito a obstruir-se. O tempo para obstrução varia de acordo com a utilização do produto.
- Para evitar o risco de incêndio, é necessário lavar o pré-filtro antigordura sempre que perceber acúmulo de resíduos ou a cada 15 dias.
- Para proteger a coifa da corrosão pelo acúmulo de sujeira a longo prazo, o exaustor deve ser limpo manualmente com água quente e detergente neutro.
- Limpar frequentemente o exaustor, por dentro e por fora, utilizando um pano úmido com detergente líquido neutro.
- O pré-filtro de alumínio deve ser limpo com água quente e detergente neutro, deixando submerso por alguns minutos para facilitar a remoção da gordura. OBS: Não deixar a água esfriar totalmente antes de enxaguar o pré-filtro.
- A limpeza do pré-filtro pode ser feita na máquina de lavar louças utilizando funções de curta duração e baixa temperatura.
- **Depois de algumas lavagens pode ocorrer alterações de cor. Este fato não dá direito à reclamação para eventuais substituições.**
- Os filtros de carvão ativo são utilizados para depurar o ar que é introduzido no ambiente e têm a função de atenuar os odores desagradáveis gerados pelo cozimento.
- Os filtros de carvão ativo não regeneráveis/laváveis devem ser substituídos a cada 6 meses ou 120 horas de uso no máximo.
- A saturação do carvão ativo depende do uso mais ou menos prolongado do aparelho, tipo de alimento e regularidade de lavagem do pré-filtro antigordura.
- Antes de recolocar os pré-filtros antigordura de alumínio no exaustor, certifique-se de que eles estão 100% secos, pois resíduos de água podem causar danos ao produto ou gotejamento.
- **O sistema de iluminação é projetado para o uso durante o cozimento e não para o uso prolongado de iluminação geral do ambiente. O uso prolongado da iluminação pode reduzir muito a vida útil da lâmpada.**



### Atenção!

A inobservância das advertências de limpeza do exaustor e da substituição e limpeza dos filtros implica riscos de incêndios. Aconselha-se seguir as instruções mencionadas.

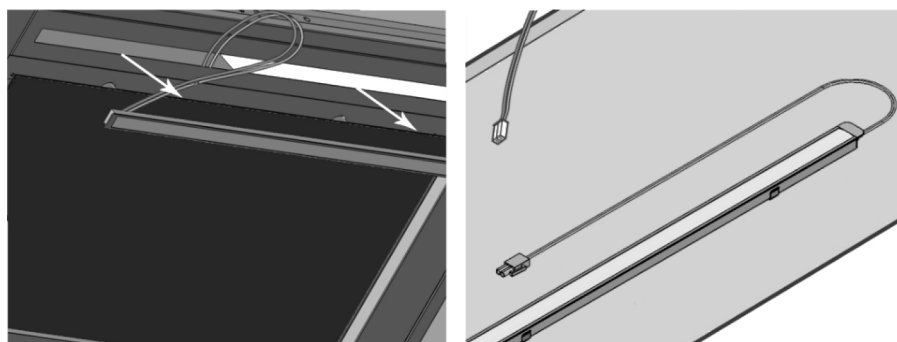
## MANUTENÇÃO

### 4.1 LIMPEZA

- Use apenas uma esponja ou pano macio úmido com detergente líquido neutro.
- Não use esponjas ou panos molhados (encharcado), jatos de água, diluentes, solventes, ácido clorídrico, lixívia, álcool ou substâncias abrasivas.
- Desligue o aparelho da rede elétrica ou desligue o disjuntor antes de realizar as operações de manutenção e limpeza.

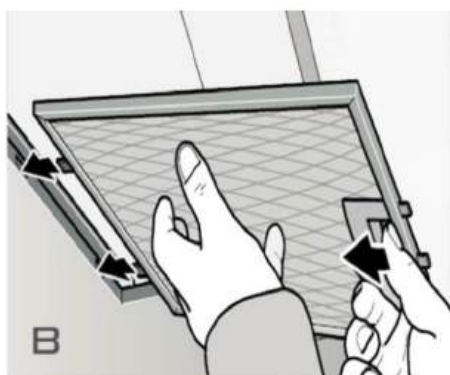
### 4.2 SUBSTITUIÇÃO DOS LED'S DE ILUMINAÇÃO

- Desconecte o produto da rede elétrica, solte o suporte do LED, desconecte o conector e substitua a peça.
- Em caso de dúvidas ou dificuldade na realização da substituição entre em contato com o Serviço de Atendimento ao Consumidor Crissair.



### 4.3 LIMPANDO OS FILTROS

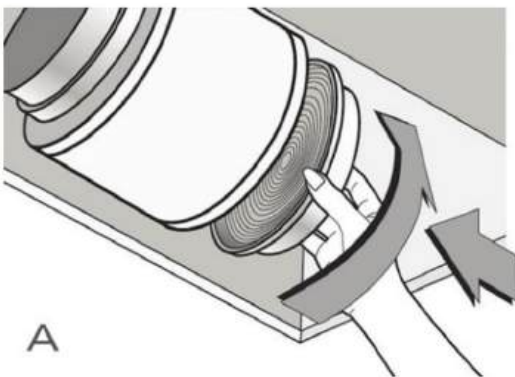
- Remova os pré-filtros de alumínio de acordo com a figura abaixo.
- Coloque dentro de uma máquina de lavar louças com detergente, ajuste a temperatura para menos de 60°.
- Use apenas uma esponja ou pano macio úmido com detergente líquido neutro.
- Não use produto corrosivo, pode danificar os pré-filtros antigordura.
- Tenha certeza de que a coifa está desligada antes de remover os pré-filtros antigordura para limpeza.



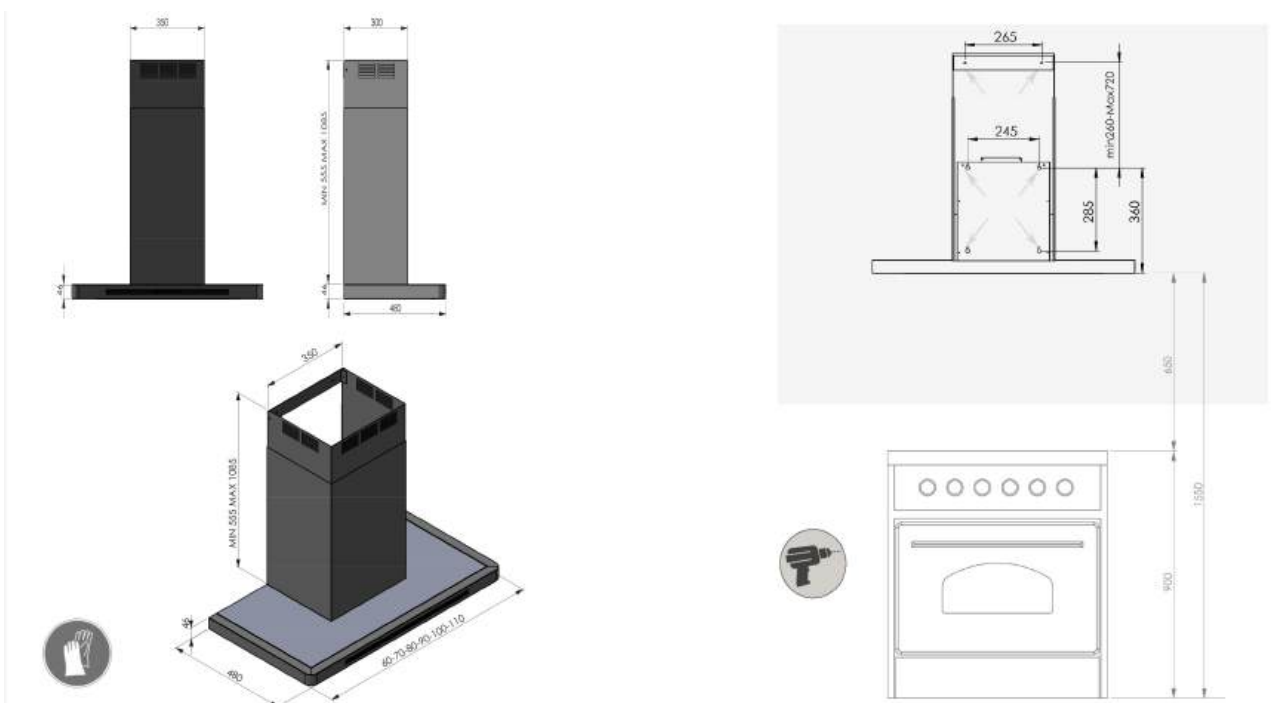
## MANUTENÇÃO

### 4.4 REPONDO OS FILTROS DE CARVÃO ATIVADO

- Remova os pré-filtros antigordura conforme a imagem acima.
- Os filtros de carvão ativado estão localizados nas laterais do motor. Gire-os até que estejam travados como a imagem abaixo.
- Aplique o procedimento reverso para remover o filtro de carvão ativado.
- Deve ser substituído aproximadamente a cada 6 meses ou 120 horas de uso.
- O filtro de carvão ativado não pode ser lavado ou reciclado.



### 4.5 FIGURAS



<b>Problema</b>	<b>Possível Causa</b>	<b>Solução</b>
Não funciona nada	Falta de energia	Verificar sua energia
Iluminação funciona e motor não funciona	O motor está danificado	Substituir o motor
	O capacitor está danificado	Substituir o capacitador
	O plugue interno do motor pode estar desconectado	Verificar se o plugue está conectado
	O motor está com cheiro de queimado	Substituir o motor
Iluminação não funciona, mas o motor funciona	Lâmpada queimada	Substituir lâmpada
	Reator com problema (quando o produto possui reator)	Substituir o reator
Vibração ou ruído alto (excessivo)	Produto não está fixado corretamente	Apertar os parafusos de fixação do produto
	O motor não está fixo no corpo do produto	Fixar o motor corretamente
	Turbina / rotor está danificado	Substituir turbina/rotor
	Saída de ar menor que o recomendado	Verificar o diâmetro adequado para o produto
Sucção ruim ou insuficiente	A distância de instalação está incorreta	Verificar no manual a orientação de distância máxima entre os produtos
	A tubulação de exaustão (com saída) está fora do padrão recomendado pelo manual	Utilizar a tubulação no diâmetro / comprimento recomendado no manual
Produto inclinado ou desnivelado	O parafuso de fixação não está apertado corretamente	Apertar o parafuso até fixar o produto corretamente e corrigir a inclinação
Vazamento de óleo ou substância líquida da cavidade do motor	Utilização do produto por período longo sem manutenção do pré-filtro antigordura	Lavar o pré-filtro antigordura e deixar secar bem
	Recolocar o pré-filtro antigordura no produto ainda molhado após manutenção / limpeza	Lavar o pré-filtro antigordura e deixar secar bem
	Utilizar o produto com pré-filtro antigordura saturado de gordura	Lavar o pré-filtro antigordura e deixar secar bem
	Pré-filtro antigordura obstruído de gordura	Substituir o pré-filtro antigordura por novo
	Veneziana da saída de ar inadequada, permitindo entrada de água de chuva	Substituir a veneziana da saída de ar

## DESCARTE

Este aparelho está marcado em conformidade com a Diretiva Europeia 2002/96/EC, Waste Electrical and Electronic Equipment (WEEE). Ao assegurar-se que este aparelho seja descartado de maneira correta, o utilizador contribui a prevenir as consequências potenciais negativas para o meio ambiente e a saúde.



O símbolo no aparelho ou na documentação acompanhante indica que o mesmo não deve ser tratado como resíduo doméstico e deve ser levado a um ponto de coleta idôneo de reciclagem de equipamento elétrico e eletrônico. Para descartá-lo, obedecer aos regulamentos locais sobre o descarte de resíduos.

Para maiores informações sobre o tratamento, a recuperação e a reciclagem deste aparelho, contatar o serviço local encarregado pela coleta de resíduos domésticos ou a loja onde foi adquirido.

# TERMOS DE GARANTIA

# 07

A Crissair Home Electro concede garantia contra defeitos de fabricação pelo prazo de 24 (vinte e quatro) meses contados a partir da data de emissão da Nota Fiscal ao consumidor na qual conste a identificação do produto e modelo, sendo:

- 03 meses: garantia legal;
- 21 meses: garantia contratual, concedida pela Crissair Home Electro.

## **CONDIÇÕES DESTA GARANTIA:**

---

Esta garantia abrange a substituição gratuita de peças que apresentem defeitos constatados como sendo de fabricação, além da mão de obra utilizada no respectivo reparo.

Somente a rede de Serviços Autorizados Crissair, técnicos autorizados Crissair, ou quem esta indicar são responsáveis pelo diagnóstico de falhas e a realização dos reparos durante o período de garantia. Se o produto não apresentar defeitos ou se constatado o uso inadequado do produto, será cobrada taxa de visita técnica.

Qualquer defeito que for constatado no produto deve ser imediatamente comunicado ao Serviço Autorizado Crissair ou ao Serviço de Atendimento ao Consumidor Crissair.

## **AS GARANTIAS LEGAL E/OU CONTRATUAL PERDERÃO A VALIDADE QUANDO:**

---

- Houver remoção e/ou alteração do número de série ou da etiqueta de identificação do produto.
- O produto for instalado ou utilizado em desacordo com as recomendações e especificações técnicas do Manual de Instruções, tais como nivelamento do produto, adequação do local para instalação etc.
- O produto for utilizado para fins diferentes do uso doméstico, como uso comercial, ou laboratorial, ou industrial.
- O produto for ligado em tensão diferente a qual foi destinado.
- O produto tiver recebido maus tratos, descuidos ou ainda sofrer alterações, modificações ou consertos feitos por pessoas ou entidades não credenciadas pela Crissair Home Electro.
- O defeito for causado por acidente, queda, variação de tensão elétrica, ou má utilização do produto pelo Consumidor.

## **AS GARANTIAS LEGAL E/OU CONTRATUAL NÃO COBREM:**

---

- Despesas com a instalação do produto realizada pela rede autorizada Crissair, ou técnicos autorizados Crissair, ou terceiros não autorizados, exceto produtos com instalação gratuita constante no manual de instruções ou oferecida pelas lojas conceito Crissair.
- Não funcionamento ou falhas decorrentes de problemas de fornecimento de energia elétrica no local onde o produto está instalado.
- Despesas com transporte, peças, mão de obra, materiais e adaptações para preparação do local onde será instalado o produto, isto é, rede elétrica, conexões elétricas, alvenaria, aterramento etc.
- Chamadas relacionadas a orientação de uso constantes no Manual de Instruções ou no próprio produto serão passíveis de cobrança ao Consumidor.
- Peças de desgaste natural, produtos ou peças danificadas por acidente de transporte, por remoção, queda ou manuseio, riscos, amassamentos ou atos e efeitos da natureza, tais como relâmpagos, chuva e enchente, nem a componentes não fornecidos com o produto.
- Falhas no funcionamento normal do produto em função da falta de limpeza, da ação de animais (insetos, roedores e outros animais), ou ainda decorrentes da existência de objetos estranhos ao seu funcionamento.
- Produtos de saldo ou mostruário que possuam defeitos estéticos (riscados, amassados, manchados, amarelados) e/ou falta de peças. Estes produtos têm apenas as garantias legal e contratual para defeitos funcionais não discriminados em sua Nota Fiscal de compra.
- Problemas de corrosão (oxidação/ferrugem) causados por riscos, deformações ou similares, pela instalação em ambiente de alta salinidade, instalação em sol e chuva, utilização de produtos químicos não adequados para limpeza, incluindo uso de materiais sujos, ásperos e/ou abrasivos.

## **A GARANTIA CONTRATUAL NÃO COBRE:**

---

- Peças com defeitos que não impactam na funcionalidade do produto, como peças amassadas, riscadas, manchadas etc.
- Despesas de deslocamento do Serviço Autorizado, ou técnico autorizado para atendimento a produtos quando instalados fora do município sede do respectivo Serviço Autorizado ou técnico autorizado. Poderá ser cobrada uma taxa de deslocamento previamente aprovada pelo consumidor.
- Despesas decorrentes e consequentes de instalação de peças que não pertençam ao produto.
- Peças sujeitas ao desgaste natural, ou consumíveis, peças móveis ou removíveis, tais como filtros de alumínio, filtros de carvão, lâmpadas, manípulos e peças plásticas, bem como mão de obra para aplicação dessas peças.

# TERMOS DE GARANTIA

# 07

## OUTRAS DISPOSIÇÕES:

A Crissair Home Electro declara que não há nenhuma outra pessoa física e/ou jurídica habilitada a fazer exceções ou assumir compromissos em seu nome referente ao presente certificado.

Este CERTIFICADO DE GARANTIA é válido apenas para produtos vendidos e utilizados no território brasileiro.

Para sua comodidade, preserve o MANUAL DE INSTRUÇÕES, o CERTIFICADO DE GARANTIA e a NOTA FISCAL DO PRODUTO. Quando necessário, consulte o Serviço de Atendimento ao Consumidor Crissair.

# FALE CONOSCO

# 08

Em caso de dúvidas ou problemas no produto, assim como para agendar a instalação do seu produto, entre em contato com o Serviço de Atendimento ao Consumidor Crissair.

Para agilizar o atendimento, tenha em mãos o modelo ou número de série do seu produto.

# SERVIÇO DE ATENDIMENTO AO CONSUMIDOR:



**FONE:**

(11) 3014-0009.



**E-MAIL:**

sac@crissair.com.br



**WHATSAPP:**

(11) 94523-5762



**SITE:**

[www.crissair.com.br/assistencia-tecnica](http://www.crissair.com.br/assistencia-tecnica)

# CRISSAIR

Home Electro

CONHEÇA OS OUTROS  
PRODUTOS DA CRISSAIR

---



Coifas



Adegas



Cooktops



Lava-louças



Fornos



Fogões



Refrigeradores



ACESSE O  
NOSSO SITE

---



# CRISSAIR

Home Electro



@crissaireletros



@crissair\_eletros



www.crissair.com.br